

产品名称	CLM920_JD3 LCC 系列 Cat4 模块硬件使用指南
页数	78
版本	V1.7
日期	2023/12/12

CLM920_JD3 LCC 系列 Cat4 模块硬件使用指南

V1.7



Shanghai Yuge Information Technology co., LTD

All rights reserved



修订历史

文档版本	发布日期	更改说明	作者
V1.0	20210720	初始版本	David
V1.1	20210827	添加相关功能说明	David
V1.2	20211028	相关功能补充说明	David
V1.3	20211110	相关功能补充说明	David
V1.4	20211117	更新模块外观照片等	David
V1.5	20220317	更新内容	David
V1.6	20231106	增加相关功能说明	David
V1.7	20231212	增加相关功能说明	David



目 录

第 1 章 引言	11
第 2 章 模块综述	12
2.1 模块简介	12
2.2 模块特性	12
2.3 模块功能	16
第 3 章 接口应用描述	17
3.1 本章概述	17
3.2 模块接口	18
3.2.1 模块管脚图	18
3.2.2 管脚定义	19
3.3 电源接口	26
3.3.1 电源设计	26
3.3.2 电源参考电路	27
3.3.3 VDD_EXT 电压输出	29
3.4 工作模式	29
3.4.1 模块开机	29
3.4.2 模块关机	31
3.4.3 复位控制	32
3.4.4 睡眠/唤醒功能	34
3.4.5 飞行模式 (W_DISABLE#信号 *)	37
3.5 USB 接口	38
3.6 UART 接口	39
3.6.1 主串口	39
3.6.2 调试串口和辅助串口	41
3.7 USIM 接口	41
3.7.1 USIM 卡参考电路	41
3.7.2 USIM_DET 热插拔参考设计	42
3.7.3 模块内置 3 个贴片 SIM 卡 (可选)	43
3.8 状态指示接口	43
3.9 PCM 数字语音接口*	44
3.10 I2C 总线*	46
3.11 WLAN 接口*	46



3.12 SD/MMC 接口*	48
3.13 ADC 接口	48
3.14 模拟语音接口	49
3.14.1 麦克风及偏置接口电路	50
3.14.2 音频输出接口电路	51
3.15 以太网 RMII 接口	52
3.16 射频接口	54
3.16.1 天线匹配电路	54
3.16.2 射频走线参考	55
第 4 章 总体技术指标	57
4.1 本章概述	57
4.2 工作频率	57
4.3 传导射频测量	58
4.3.1 测试环境	58
4.3.2 测试标准	58
4.4 传导接收灵敏度和发射功率	59
4.5 天线设计要求	61
4.6 功耗特性	62
4.7 GNSS 接收器	65
第 5 章 接口电气特性	67
5.1 本章概述	67
5.2 工作存储温度	67
5.3 模块 IO 电平	67
5.4 电源电压	67
5.5 静电特性	68
5.6 可靠性指标	68
第 6 章 结构及机械特性	70
6.1 本章概述	70
6.2 外观	70
6.3 机械尺寸	70
第 7 章 包装与生产	73
7.1 本章概述	73



7.2 模块包装与存储	73
7.3 生产焊接	73
第 8 章 附录	75
8.1 本章概述	75
8.2 缩略语	75
8.3 编码方式	76
8.4 使用安全与注意事项	78



图片索引

图 2-1 CLM920_JD3 LCC 模块功能框图	16
图 3-1 CLM920_JD3 模块管脚分布图（TOP 面透视）	18
图 3-2 供电电源设计	27
图 3-3 LDO 线性电源参考电路	28
图 3-4 DC 开关电源参考电路	28
图 3-5 PMOS 管控制电源开关参考电路	28
图 3-6 开机时序图	30
图 3-7 开集驱动开机参考电路	30
图 3-8 按键开机参考电路	31
图 3-9 关机时序图	32
图 3-10 复位参考电路	33
图 3-11 按键复位参考电路	33
图 3-12 复位时序图	34
图 3-13 串口睡眠应用	35
图 3-14 USB 远程唤醒/睡眠应用	35
图 3-15 带 RI 功能的唤醒/睡眠应用	36
图 3-16 不支持 USB 挂起功能的唤醒/睡眠应用	36
图 3-17 USB 连接设计电路图	38
图 3-18 四线串口设计图	40
图 3-19 二线串口设计图	40
图 3-20 电平转换芯片电路	40
图 3-21 USIM 设计电路图	42
图 3-22 USIM 卡热插拔检测	43
图 3-23 状态指示灯电路图	44
图 3-24 PCM 短帧模式时序图	45
图 3-25 PCM 转模拟语音	45



图 3-26 I2C 接口参考电路图	46
图 3-27 WLAN 接口参考电路图	47
图 3-28 SD/MMC 卡接口参考电路	48
图 3-29 麦克风语音输入参考电路	50
图 3-30 麦克风偏置电压参考电路	50
图 3-31 音频输出参考电路	51
图 3-32 音频放大输出参考电路	51
图 3-33 THERNER RMII 100M 接口参考电路	53
图 3-34 MAC33_RSTN 电平转换参考电路	53
图 3-35 天线匹配电路	54
图 3-36 带分集和不带分集天线接收信号强度比较	55
图 3-37 微带线的完整结构	56
图 3-38 带状线的完整结构	56
图 3-39 参考地为第三层 PCB 微带传输线结构	56
图 6-1 CLM920_JD3 外观图	70
图 6-2 模块正视图与侧视图(单位: 毫米)	70
图 6-3 模块底视图(单位: 毫米)	71
图 6-4 模块推荐封装(单位: 毫米)	72
图 7-1 回流焊温度曲线图	74



表格索引

表 2-1 模块频段.....	12
表 2-2 关键特性.....	13
表 3-1 管脚定义.....	19
表 3-2 IO 参数定义.....	21
表 3-3 电源管脚定义.....	21
表 3-4 电源管脚定义.....	26
表 3-5 模块工作模式.....	29
表 3-6 开关机管脚定义.....	30
表 3-7 开机时序参数.....	30
表 3-8 模块关机方式.....	31
表 3-9 关机时序参数.....	32
表 3-10 复位脚定义.....	32
表 3-11 RESET 引脚参数.....	33
表 3-12 串口睡眠/唤醒控制.....	34
表 3-13 WAKEUP_IN 与 RI 工作状态.....	37
表 3-14 飞行模式控制.....	37
表 3-15 USB 接口管脚定义.....	38
表 3-16 主串口信号定义.....	39
表 3-17 调试串口和辅助串口管脚定义.....	41
表 3-18 SIM 卡信号定义.....	41
表 3-19 网络指示管脚定义.....	43
表 3-20 指示管脚的工作状态.....	43
表 3-21 PCM 管脚定义.....	44
表 3-22 PCM 具体参数.....	44
表 3-23 I2C 管脚定义.....	46
表 3-24 WLAN 接口管脚定义.....	46



表 3-25 SD/MMC 卡接口引脚定义	48
表 3-26 ADC 管脚定义	49
表 3-27 模拟音频接口定义	49
表 3-28 音频输出性能参数	49
表 3-29 以太网接口管脚定义	52
表 3-30 天线接口管脚定义	54
表 4-1 射频频率表	57
表 4-2 GNSS 射频频率表	58
表 4-3 测试仪器	58
表 4-4 3G 射频指标	59
表 4-5 4G 射频灵敏度指标	59
表 4-6 4G 射频发射功率指标	60
表 4-7 天线指标要求	61
表 4-8 三大运营商实网休眠与空闲功耗	62
表 4-9 WCDMA 通话功耗	62
表 4-10 LTE 功耗	63
表 4-11 GNSS 性能参数	65
表 5-1 CLM920_JD3 模块工作存储温度	67
表 5-2 CLM920_JD3 模块电气特性	67
表 5-3 CLM920_JD3 模块工作电压	67
表 5-4 CLM920_JD3 ESD 特性	68
表 5-5 CLM920_JD3 可靠性测试	68
表 7-1 回流工艺参数表	74
表 8-1 术语缩写	75
表 8-2 HSDPA 最大速率	76
表 8-3 HSUPA 最大速率	77
表 8-4 LTE-FDD DL 最大速率	77



表 8-5 LTE-FDD UL 最大速率 78



第 1 章 引言

本档是无线解决方案产品 CLM920_JD3 LCC 封装系列 Cat4 模块硬件接口手册，旨在描述该模块方案产品的硬件组成及功能特点，应用接口定义及使用说明，电气性能和机械特性等。结合本档和其他应用文档，用户可以快速使用该模块来设计无线产品。



第 2 章 模块综述

2.1 模块简介

CLM920_JD3 系列模块是一款集成 FDD-LTE/TDD-LTE/WCDMA 等多种网络制式的 Cat4 无线通信模块，支持分集接收功能，且最大下行速率 150Mbps 和最大上行速率 50Mbps。模块基于 ASR 公司的 ASR1803S 平台开发，内置三个 QFN2*2 封装 M2M 贴片 SIM 卡，支持国内三大运营商；内置多种网络协议(TCP/UDP/PPP/HTTP/NITZ/CMUX/PAP/NDIS/NTP/HTTPS/PING/CHAP)；支持 VoLTE 功能；支持 Windows/WinCE/Android 等嵌入式操作系统。

CLM920_JD3 模块可以应用在以下场合：

- ✧ 车载设备
- ✧ 无线 POS 机
- ✧ 无线广告、多媒体
- ✧ 远程监控
- ✧ 智能抄表
- ✧ 移动宽带
- ✧ 工业自动化
- ✧ 其他无线终端等

2.2 模块特性

表2-1 模块频段

模块系列	网络类型	支持频段
CLM920_JD3 CN	TDD LTE	B34/B38/B39/B40/B41
	FDD LTE	B1/B3/B5/B8
	WCDMA	B1/B5/B8
CLM920_JD3 AU	TDD LTE	B38/B40/B41
	FDD LTE	B1/B3/B5/B7/B8/B20/B28
	WCDMA	B1/B5/B8
CLM920_JD3 NA	TDD LTE	B38/B40/B41
	FDD LTE	B1/B2/B3/B4/B5/B7/B8/B28/B12/B17/B66
	WCDMA	B1/B2/B4/B5/B8



CLM920_JD3 GB	TDD LTE	B38/B40/B41
	FDD LTE	B1/B2/B3/B4/B5/B7/B8/B18/B19/B20/B25/B26/ B28/B66
	WCDMA	B1/B2/B4/B5/B8
CLM920_JD3 JP *	TDD LTE	B41
	FDD LTE	B1/B3/B6/B8/B18/B19/B26
	WCDMA	B1/B6/B8/B19

表2-2 关键特性

特性		描述
物理特性		(32±0.1)mmX(29±0.1)mmX(2.4±0.2)mm
固定方式		LCC 封装，贴片固定
工作电压		3.3V - 4.2V，典型电压 3.7V
节能电流		休眠电流< 3mA
应用接口	USIM 卡接口	<p>SIM 卡 3.0V/1.8V 自动识别</p> <ul style="list-style-type: none"> ◇ 支持一路外置 USIM 卡接口 ◇ 支持三路内置 eSIM 卡 ◇ 支持热插拔功能
	USB 接口	<ul style="list-style-type: none"> ◇ USB2.0(High-Speed), MAX 480Mbps, 仅支持 USB 从模式 ◇ 用于 AT 命令、数据传输、软件调试和软件升级 ◇ USB 驱动: 支持 Windows、Linux 及 Android 各版本
	UART 接口	<p>主串口(4/7 线):</p> <ul style="list-style-type: none"> ◇ 主串口支持 RTS 和 CTS 硬件流控 ◇ 用于 AT 命令和数据传输 ◇ 波特率最大为 921600bps, 默认为 115200bps <p>调试串口(2 线):</p> <ul style="list-style-type: none"> ◇ 用于调试信息输出, 打印模块日志 ◇ 默认波特率为 115200bps <p>辅助串口:</p> <ul style="list-style-type: none"> ◇ 此串口与模块内置 GPS 串口复用 ◇ 若模块选配支持 GNSS 功能, 则此串口引脚不能外用 ◇ 若模块不选配支持 GNSS 功能, 则此串口可用于与外设通讯



	<ul style="list-style-type: none"> ◇ 默认波特率为 115200bps
PCM 接口	<ul style="list-style-type: none"> ◇ 用于数字音频, 外接 codec 芯片 ◇ 支持 8 位 A 律、U 律和 16 位线性编码格式 ◇ 支持短帧 ◇ 支持主模式
SPI 接口	<ul style="list-style-type: none"> ◇ 支持 SPI 主模式, 最大支持 52MHz 时钟
SDIO 接口	<ul style="list-style-type: none"> ◇ 1 组 SDIO 信号外接 WLAN 芯片, 接口电压 1.8V ◇ 1 组 SDIO 信号外接 SD/MMC 卡 ◇ 符合 SDIO 3.0 协议 ◇ 符合 IEEE 802.11 标准
I2C 接口	<ul style="list-style-type: none"> ◇ 符合 I2C 总线协议 ◇ 高速模式可支持 3.4Mbps 速率
ADC 接口	<ul style="list-style-type: none"> ◇ 支持两路 10 位采样 ADC ◇ 电压输入范围 0~1.8V
Ethernet 接口	<ul style="list-style-type: none"> ◇ 支持 RMI 100M 以太网 ◇ 支持 3.3V 以太网 PHY 芯片(1.8V 可选)
状态指示灯	<ul style="list-style-type: none"> ◇ NET_MODE 模块注册网络制式指示 ◇ NET_STATUS 模块网络状态指示 ◇ STATUS 模块工作状态指示*
通用 GPIO	<ul style="list-style-type: none"> ◇ WAKEUP_IN 休眠模式控制, 低电平唤醒模块 ◇ RI 模块串口唤醒外设/模块休眠状态输出 ◇ W_DISABLE# 飞行模式控制
发射功率	<ul style="list-style-type: none"> ◇ LTE: Class 3(23dBm ± 2dB) ◇ WCDMA: Class 3(24dBm+1/-3dB)
数据业务	<ul style="list-style-type: none"> ◇ WCDMA(3GPP R7) UMTS R99: DL 384kbps/UL 384kbps HSPA+: DL 21Mbps/UL 5.76Mbps ◇ LTE(non-CA Cat4) LTE FDD:DL 150Mbps/UL 50Mbps@20M BW cat4 LTE TDD:DL 130Mbps/UL 35Mbps@20M BW cat4
AT 指令	<ul style="list-style-type: none"> ◇ 支持标准 AT 指令集(Hayes 3GPP TS 27.007 和 27.005) ◇ 具体 AT 请查询 CLM920_JD3 AT 指令集



网络协议	<ul style="list-style-type: none"> ◇ 支持 TCP/UDP/PPP/HTTP/NITZ/CMUX/NDIS/NTP/HTTPS/PING/PAP/CHAP 协议
语音业务 (VoLTE)	<ul style="list-style-type: none"> ◇ 支持 AMR、来电显示 ◇ 支持呼叫转移、呼叫保持、呼叫等待和多方通话等
短消息业务 (SMS)	<ul style="list-style-type: none"> ◇ 支持 Text 和 PDU 模式 ◇ 支持点对点 MO 和 MT ◇ 支持小区广播短信 ◇ SMS 存储: 默认 ME
FOTA 远程升级	<ul style="list-style-type: none"> ◇ 支持 FOTA 远程升级功能, 降低后期运维成本
天线接口	<ul style="list-style-type: none"> ◇ MAIN×1, DIV×1, GNSS×1 ◇ 特征阻抗 50 欧姆
模拟语音	<ul style="list-style-type: none"> ◇ 支持 1 路麦克风差分输入 ◇ 支持 1 路耳机差分输出
虚拟网卡	<ul style="list-style-type: none"> ◇ 支持 USB 虚拟网卡
温度范围	<ul style="list-style-type: none"> ◇ 正常工作温度-30℃ to +75℃ ◇ 极限工作温度-40℃ to +85℃ ◇ 存储温度-40℃ to +85℃
湿度	<ul style="list-style-type: none"> ◇ RH5%~RH95%
模块功能区分	<ul style="list-style-type: none"> ◇ 丝印上 m 代表主集, d 代表分集, g 代表 GNSS

NOTE

- ◇ 当温度在 -40℃ ~ -30℃ 或 +75℃ ~ +85℃ 范围内时, 模块射频个别指标可能会略微超出 3GPP 标准范围。模块仍能保持正常工作状态, 射频频谱、网络基本不受影响。当温度恢复至正常工作温度范围时, 模块的各项指标仍符合 3GPP 标准。
- ◇ * 表示在开发中, 暂不支持 (下同)

2.3 模块功能

CLM920_JD3 LCC 模块主要包含以下电路单元：

- ◇ 基带处理单元
- ◇ 电源管理单元
- ◇ 存储器单元
- ◇ 射频收发单元
- ◇ 模块接口单元
- ◇ GNSS 处理单元

CLM920_JD3 LCC 模块功能框图如下所示：

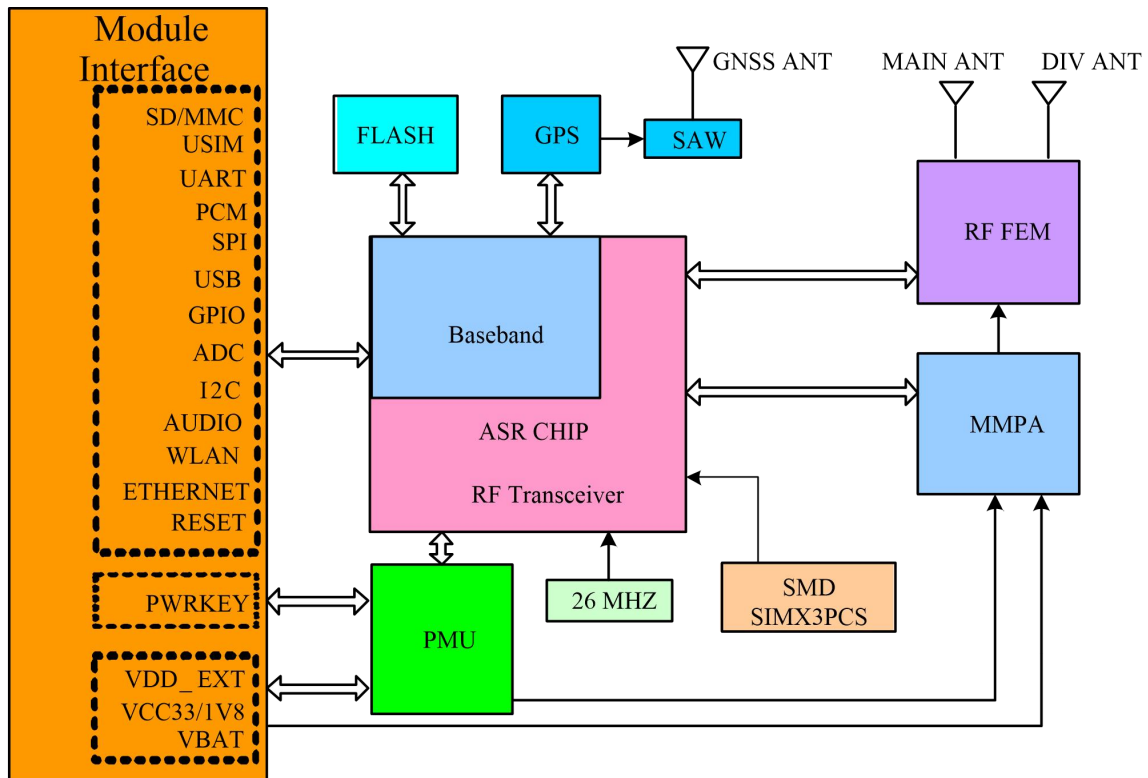


图2-1 CLM920_JD3 LCC模块功能框图



第 3 章 接口应用描述

3.1 本章概述

本章主要描述该模块的接口定义和应用。包含以下几部分：

- ◇ 144 pin 管脚分布图
- ◇ 接口定义
- ◇ 电源接口
- ◇ USB 接口
- ◇ USIM 接口
- ◇ SD/MMC 卡接口
- ◇ UART 接口
- ◇ ADC 接口
- ◇ 状态指示接口
- ◇ PCM 数字语音接口
- ◇ SPI 接口
- ◇ GPIO 接口
- ◇ WLAN 接口
- ◇ 射频天线接口
- ◇ 以太网接口
- ◇ 模拟语音接口



3.2 模块接口

3.2.1 模块管脚图

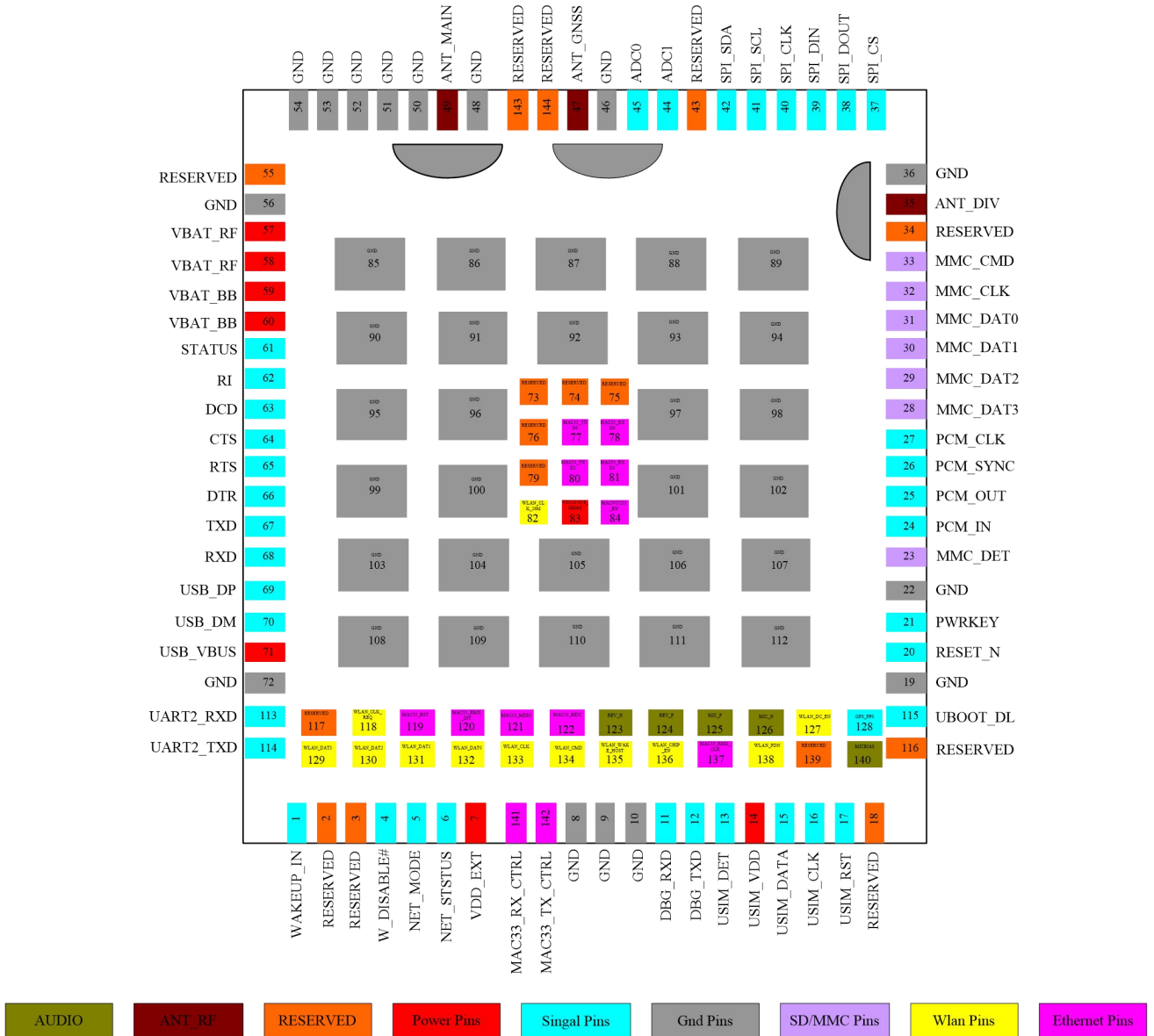


图 3-1 CLM920_JD3 模块管脚分布图（TOP 面透视）

NOTE

- 模块 Pin85~Pin112 为散热焊盘，建议设计时接地处理。
- 所有 RESERVED 和不用的 Pin 脚需悬空。
- 模块 Pin82,118,127,129~136,138 为 WLAN 功能管脚。
- 模块 Pin77,78,80,81,83,84,119~122,137,141,142 为以太网功能管脚。
- 当模块选配 GNSS 功能时，Pin113,114 不能使用（悬空处理）。



3.2.2 管脚定义

CLM920_JD3 模块是 LCC 接口模块.其管脚定义如下表所示:

表3-1 管脚定义

引脚序号	引脚名称	引脚序号	引脚名称
1	WAKEUP_IN	2	RESERVED
3	RESERVED	4	W_DISABLE#
5	NET_MODE	6	NET_STATUS
7	VDD_EXT	8	GND
9	GND	10	GND
11	DBG_RXD	12	DBG_TXD
13	USIM_DET	14	USIM_VDD
15	USIM_DATA	16	USIM_CLK
17	USIM_RST	18	RESERVED
19	GND	20	RESET_N
21	PWRKEY	22	GND
23	MMC_DET	24	PCM_IN
25	PCM_OUT	26	PCM_SYNC
27	PCM_CLK	28	MMC_DAT3
29	MMC_DAT2	30	MMC_DAT1
31	MMC_DAT0	32	MMC_CLK
33	MMC_CMD	34	RESERVED
35	ANT_DIV	36	GND
37	SPI_CS	38	SPI_DOUT
39	SPI_DIN	40	SPI_CLK
41	I2C_SCL	42	I2C_SDA
43	RESERVED	44	ADC1
45	ADC0	46	GND
47	ANT_GNSS	48	GND
49	ANT_MAIN	50	GND



51	GND	52	GND
53	GND	54	GND
55	RESERVED	56	GND
57	VBAT_RF	58	VBAT_RF
59	VBAT_BB	60	VBAT_BB
61	STATUS	62	RI
63	DCD	64	CTS
65	RTS	66	DTR
67	TXD	68	RXD
69	USB_DP	70	USB_DM
71	USB_VBUS	72	GND
73	RESERVED	74	RESERVED
75	RESERVED	76	RESERVED
77	MAC33_TXD0	78	MAC33_RXD0
79	RESERVED	80	MAC33_TXD1
81	MAC33_RXD1	82	WLAN_CLK_26M
83	VCC33_GMAC	84	MACVCC33_EN
85	GND	86	GND
87	GND	88	GND
89	GND	90	GND
91	GND	92	GND
93	GND	94	GND
95	GND	96	GND
97	GND	98	GND
99	GND	100	GND
101	GND	102	GND
103	GND	104	GND
105	GND	106	GND
107	GND	108	GND
109	GND	110	GND
111	GND	112	GND
113	UART2_RXD	114	UART2_TXD



115	UBOOT_DL	116	RESERVED
117	RESERVED	118	WLAN_CLK_REQ
119	MAC33_RSTN	120	MAC33_RMII_INT
121	MAC33_MDIO	122	MAC33_MDC
123	REV_N	124	REV_P
125	MIC_P	126	MIC_N
127	WLAN_DC_EN	128	GPS_PPS
129	WLAN_DAT3	130	WLAN_DAT2
131	WLAN_DAT1	132	WLAN_DAT0
133	WLAN_CLK	134	WLAN_CMD
135	WLAN_WAKE_HOST	136	WLAN_CHIP_EN
137	MAC33_RMII_CLK	138	WLAN_PDN
139	RESERVED	140	MICBIAS
141	MAC33_RX_CTRL	142	MAC33_TX_CTRL
143	RESERVED	144	RESERVED

表3-2 IO参数定义

符号标志	描述
IO	双向输入输出
PI	电源输入
PO	电源输出
AI	模拟输入
AO	模拟输出
DI	数字输入
DO	数字输出
OD	漏级开路

表3-3 电源管脚定义

电源				
管脚号	管脚定义	IO	功能描述	备注
7	VDD_EXT	PO	1.8V 输出，模块数字电源（50mA）	可为外部 GPIO 提供上拉电源，不用则悬空



14	USIM_VDD	PO	1.8V/2.85V 电压输出	SIM 卡专用供电
57	VBAT_RF	PI	模块射频电源输入	电源需要保证能提供 2A 电流
58	VBAT_RF	PI	模块射频电源输入	
59	VBAT_BB	PI	模块基带电源输入	
60	VBAT_BB	PI	模块基带电源输入	
83	VCC33_MAC	PO	以太网桥接芯片供电	最大可提供 200 mA (3.3V/1.8V 可选)
8~10,19,22,36, 46,48,50~54,7 2	GND		GND	
85~112	GND		散热地焊盘	
模块开关机与复位				
管脚号	管脚定义	IO	功能描述	备注
20	RESET_N	DI	模块复位管脚，内部上拉至 VDD_EXT	低电平复位模块
21	PWRKEY	DI	开关机管脚	默认低电平有效
USB 接口				
管脚号	管脚定义	IO	功能描述	备注
69	USB_DP	IO	USB 总线差分正信号	90 欧姆差分阻抗
70	USB_DM	IO	USB 总线差分负信号	90 欧姆差分阻抗
71	USB_VBUS	PI	USB 插入检测	
主串口				
管脚号	管脚定义	IO	功能描述	备注
62	RI	DO	模块唤醒外设/模块休眠状态输出	不用请保持悬空
63	DCD	DO	载波检测	1.8V，不用则悬空
64	CTS	DI	清除发送	1.8V，不用则悬空
65	RTS	DO	请求发送	1.8V，不用则悬空
66	DTR	DI	模块串口通讯时，外设唤醒模块/使能模块睡眠。	1.8V，不用则悬空
67	TXD	DO	模块数据发送	1.8V，不用则悬空



68	RXD	DI	模块数据接收	1.8V, 不用则悬空
调试串口				
11	DBG_RXD	DI	调试串口数据接收	1.8V, 不用则悬空
12	DBG_TXD	DO	调试串口数据发送	1.8V, 不用则悬空
辅助串口(此串口与内置 GPS 串口复用, 若模块选配 GPS, 则不可外用)				
113	UART2_RXD	DI	辅助串口数据接收	1.8V, 不用则悬空
114	UART2_TXD	DO	辅助串口数据接收	1.8V, 不用则悬空
USIM 接口				
管脚号	管脚定义	IO	功能描述	备注
13	USIM_DET	DI	USIM 卡热插拔检测	不用请保持悬空
14	USIM_VDD	PO	USIM 卡供电电源	自动识别 1.8V 或 3V USIM 卡
15	USIM_DATA	IO	USIM 卡数据信号线	
16	USIM_CLK	DO	USIM 卡时钟信号线	
17	USIM_RST	DO	USIM 卡复位信号线	
GPIO 管脚				
管脚号	管脚定义	IO	功能描述	备注
1	WAKEUP_IN	DI	外设唤醒模块	1.8V 电压域
2	RESERVED	DO	预留 GPIO 口	Reserved
3	RESERVED	DO	预留 GPIO 口	Reserved
4	W_DISABLE#	DI	飞行模式控制	Reserved
模块状态指示接口				
管脚号	管脚定义	IO	功能描述	备注
5	NET_MODE	DO	模块注册网络制式指示	1.8V, 不用则悬空
6	NET_STATUS	DO	模块网络状态指示	1.8V, 不用则悬空
61	STATUS	DO	模块工作状态指示*	1.8V, 不用则悬空
PCM 接口*				
管脚号	管脚定义	IO	功能描述	备注
24	PCM_IN	DI	PCM 接收数据	1.8V 电压域
25	PCM_OUT	DO	PCM 发送数据	1.8V 电压域
26	PCM_SYNC	IO	PCM 帧同步信号	1.8V 电压域



27	PCM_CLK	IO	PCM 时钟脉冲	1.8V 电压域
SPI 接口				
37	SPI_CS	DO	低有效从机选择	1.8V 电压域
38	SPI_DOUT	DO	主出/从入	1.8V 电压域
39	SPI_DIN	DI	主入/从出	1.8V 电压域
40	SPI_CLK	DO	串行时钟	1.8V 电压域
I2C 接口*				
管脚号	管脚定义	IO	功能描述	备注
41	I2C_SCL	DO	I2C 总线时钟	外部要 4.7K 上拉 1.8V
42	I2C_SDA	IO	I2C 总线数据	外部要 4.7K 上拉 1.8V
SDIO_SD/MMC 卡接口 (Device mode for host CPU)				
管脚号	管脚定义	IO	功能描述	备注
23	MMC_DET	DI	SD/MMC 卡插入检测	不用请保持悬空
28	MMC_DAT3	IO	数据信号位 3	不用请保持悬空
29	MMC_DAT2	IO	数据信号位 2	不用请保持悬空
30	MMC_DAT1	IO	数据信号位 1	不用请保持悬空
31	MMC_DAT0	IO	数据信号位 0	不用请保持悬空
32	MMC_CLK	IO	时钟信号	不用请保持悬空
33	MMC_CMD	IO	命令	不用请保持悬空
ADC 接口				
管脚号	模块管脚定义	IO	功能描述	备注
44	ADC1	AI	10bits 分辨率模数转换	输入范围 0~1.8V
45	ADC0	AI	10bits 分辨率模数转换	输入范围 0~1.8V
模拟语音接口				
管脚号	模块管脚定义	IO	功能描述	备注
123	REV_N	AO	音频负极输出	
124	REV_P	AO	音频正极输出	
125	MIC_P	AI	麦克风负极输入	



126	MIC_N	AI	麦克风正极输入	
140	MICBIAS	AO	麦克风偏置电压输出	1.8V
以太网接口				
管脚号	模块管脚定义	IO	功能描述	备注
77	MAC33_TXD0	DO	传送数据 0	1.8V/3V3 电压域
78	MAC33_RXD0	DI	接收数据 0	1.8V/3V3 电压域
80	MAC33_TXD1	DO	传送数据 1	1.8V/3V3 电压域
81	MAC33_RXD1	DI	接收数据 1	1.8V/3V3 电压域
84	MACVCC33_EN	DO	使能 PHY 供电	1.8V/3V3 电压域
119	MAC33_RSTN	DO	复位 PHY	1.8V 电压域
120	MAC33_RMII_INT	DI	PHY 中断请求	1.8V/3V3 电压域
121	MAC33_MDIO	IO	管理数据输入输出	1.8V/3V3 电压域
122	MAC33_MDC	IO	管理时钟	1.8V/3V3 电压域
137	MAC33_RMII_CLK	IO	时钟信号	1.8V/3V3 电压域
SDIO_WLAN 接口(host mode for WiFi)				
管脚号	管脚定义	IO	功能描述	备注
82	WLAN_CLK_26M	DO	26M 时钟	1.8V 电压域
118	WLAN_CLK_REQ	DO	OSC 请求使能	1.8V 电压域
127	WLAN_DCEN	DO	外设供电使能控制	高电平有效
129	WLAN_DAT3	IO	SDIO 总线 DATA3	不用请保持悬空
130	WLAN_DAT2	IO	SDIO 总线 DATA2	不用请保持悬空
131	WLAN_DAT1	IO	SDIO 总线 DATA1	不用请保持悬空
132	WLAN_DAT0	IO	SDIO 总线 DATA0	不用请保持悬空
133	WLAN_CLK	IO	SDIO 总线时钟输出	不用请保持悬空
134	WLAN_CMD	IO	SDIO 总线命令输出	不用请保持悬空
135	WLAN_WAKE_HOST	DI	唤醒主设备	不用请保持悬空
136	WLAN_CHIP_EN	DO	WLAN 芯片使能	不用请保持悬空



	N			
138	WLAN_PDN	DO	WLAN 芯片掉电控制	低电平有效
射频接口				
管脚号	模块管脚定义	IO	功能描述	备注
35	ANT_DIV	AI	4G 分集天线	50 欧姆特性阻抗
47	ANT_GNSS	AI	GNSS 天线	50 欧姆特性阻抗
49	ANT_MAIN	AI O	4G 主集天线	50 欧姆特性阻抗
RESERVED 管脚				
管脚号	管脚定义	描述	备注	
2, 3, 18, 34, 73~76, 79, 116~117, 139, 143~144	RESERVED	预留管脚	请保持悬空	

NOTE

- ✧ 该模块一般 IO 端口电平为 1.8V(除 SIM 和 MAC: SIM 卡端口电平支持 1.8V 和 3.0V, MAC 接口支持 1.8V 或 3.3V)。
- ✧ 该模块定义 RESERVED 管脚为保留管脚, 建议悬空, 不得使用。

3.3 电源接口

CLM920_JD3 模块电源接口包含四部分:

- ✧ VBAT_BB, VBAT_RF 为模块工作电源
- ✧ USIM_VDD 为 SIM 卡工作供电电源
- ✧ VDD_EXT 为 1.8V 输出电源(50mA)
- ✧ VCC3V3_MAC 为以太网 PHY 芯片供电(可选 1.8V/3.3V 供电)

3.3.1 电源设计

CLM920_JD3 模块电源接口如下:

表3-4 电源管脚定义

管脚号	管脚名	I/O	描述
7	VDD_EXT	PO	模块 1.8V 输出, 可为外部 GPIO 提供上拉电源。不用请悬空。

14	USIM_VDD	PO	电压输出, 1.8V/2.85V, 专供 SIM 卡
57, 58	VBAT_RF	PI	模块供电, 3.3~4.3V, 标称值 3.7V
59, 60	VBAT_BB		
83	VCC3V3_MAC	PO	电压输出, 1.8V/3.3V
8~10, 19, 22, 36, 46, 48, 50~54, 56, 72, 85~112	GND	-	地

CLM920_JD3 模块采用单电源供电模式, 模块提供 4 路供电管脚。其中两路为射频电源, 两路为基带电源。供电范围为 3.3V-4.2V, 建议采用 3.7V/2A 电源供电。如果模块工作瞬间压降造成 VBAT 供电电压过低或供电电流不足, 模块可能会关机或重启。所以为减少模块工作时的电源波动, 需要采用低 ESR 值的滤波电容, 确保各电源管脚及地管脚都要连接良好, 并且能够提供足够供电能力。

在确保 VBAT 电源供电足够的前提下, 在靠近电源输入处可并联 2 颗 470uF/6.3V 钽电容, 并联 1uF, 0.1uF 电容 (消除时钟及数字信号干扰) 和 10pF, 33pF (消除低频射频干扰) 陶瓷电容。

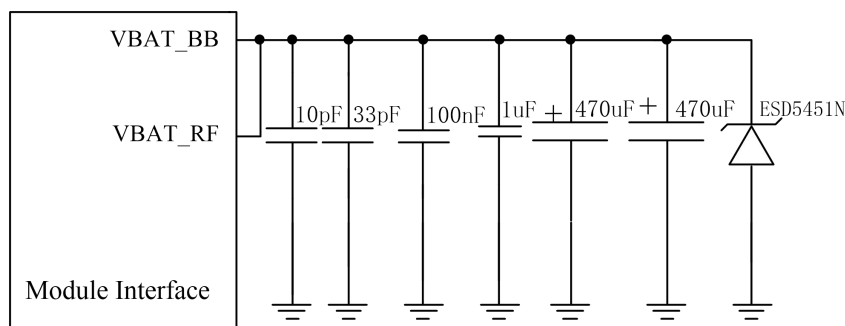


图 3-2 供电电源设计

3.3.2 电源参考电路

实际设计时, 电源电路可使用开关 DC 电源或线性 LDO 电源来设计, 再利用 PMOS 管来控制供电输入, 以便能完全切断电源。为了防止电压跌落低于 3.3V, 两种设计电路都需要提供 2A 以上的足够电流。

若设备外面供电与模块所需供电电压相差不大, 则建议采用 LDO 供电, 具体参考以下电路设计:

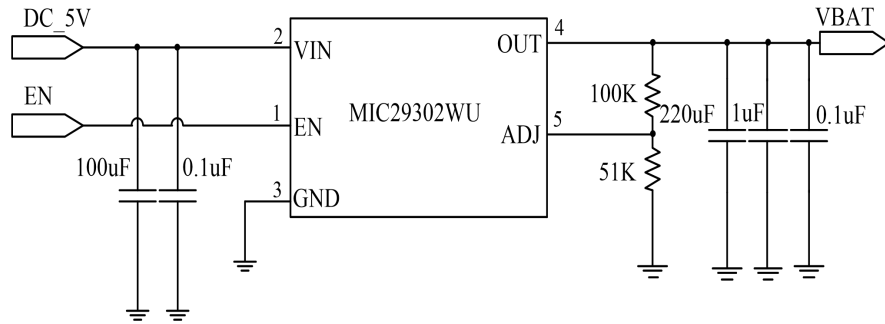


图 3-3 LDO 线性电源参考电路

若设备外面供电与模块所需供电电压相差较大，则建议采用开关电源DC/DC供电，具体参考以下电路设计：

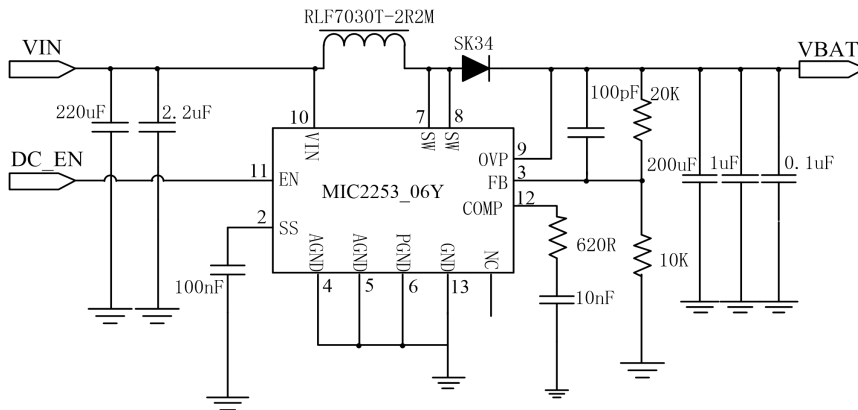


图 3-4 DC 开关电源参考电路

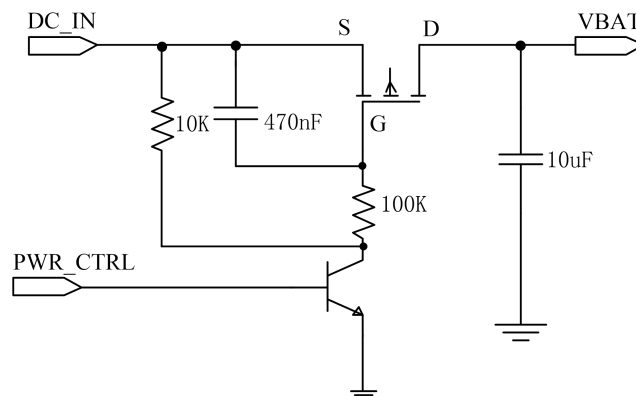


图 3-5 PMOS 管控制电源开关参考电路

NOTE

- ✧ 为防止浪涌及过压对模块的损坏，建议在模块 VBAT 引脚上并联 4.5V/500W 的齐纳二极管。
- ✧ 建议在电源管脚输入处增加增加 4 个陶瓷电容(10pF, 33pF, 100nF, 1uF)及 2 个 470uF 电解电容，且靠近 VBAT 管脚放置。



- ✧ 模块最低工作电压为 3.3V，由于传输数据或通话会产生 2A 以上电流，导致电源电压上产生纹波压降，因此供电电压不得低于 3.3V。
- ✧ 建议 PCB 走线尽量短尽量宽。尽量减小 VBAT 走线的等效阻抗。
- ✧ 若使用开关电源给模块供电，开关电源的功率器件、电源走线应尽量远离天线部分，防止电磁干扰 EMI。

3.3.3 VDD_EXT 电压输出

VDD_EXT 管脚输出 1.8V 电源，供内部数字电路使用，也可用于外部小电流电路使用。给外部电路供电时，推荐并联一个 2.2uF~4.7uF 的去耦电容。不用时请悬空。

NOTE

- ✧ 模块开机后 VDD_EXT 默认打开，不能关闭。
- ✧ 外设可通过读取 VDD_EXT 电压来判断模块是否开机。
- ✧ VDD_EXT 管脚输出电流较小， $I_{max}=50mA$ ，此电源较适用于逻辑电平电路。

3.4 工作模式

表3-5 模块工作模式

模式	功能说明
正常工作模式	待机：模块正常注册网络，能够接收和发送数据。
	通话/数据传输：正常连接网络，实现数据传输和相关功能。
最小功能模式	AT+CFUN=0：此时射频和(U)SIM 卡不工作。
飞行模式	AT+CFUN=4 或 W_DISABLE#引脚可将模块设置成飞行模式：此时射频不工作。
睡眠模式	插卡注册上网络，发送 AT+CSCLK=1 拔掉 USB；此时模块功耗降到非常低，但模块仍然可以接收到寻呼、短信、电话和 TCP/UDP 数据。
关机模式	模块 VBAT 有供电，软件停止工作。

3.4.1 模块开机

CLM920_JD3 模块的 21 脚是开机脚，模块上电后，可通过 PWRKEY 拉低至少 500ms 开机，用户可通过查询 VDD_EXT 管脚的高低电平来判断模块是否开机。

表3-6 开关机管脚定义

管脚	信号名称	I/O 属性	高电平值	描述
21	PWRKEY	PI	VBAT-0.3V	低电平有效

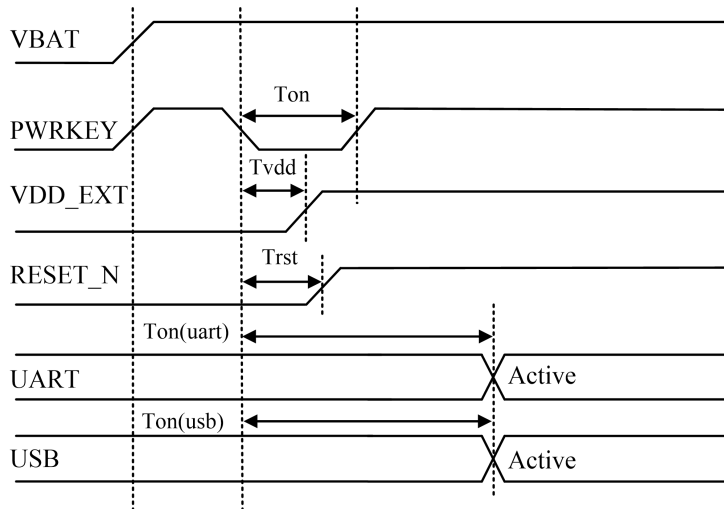


图 3-6 开机时序图

表3-7 开机时序参数

符号	描述	最小值	典型值	最大值	单位
Ton	模块开机低电平宽度	500	-	-	ms
Tvdd	VDD_EXT 输出等待时间	-	5	-	ms
Trst	模块复位时间	-	22	-	ms
Ton(usb)	开机时间(据 usb 状态判断)	10	-	-	s
Ton(uart)	开机时间(据 uart 状态判断)	10	-	-	s

推荐使用开集驱动电路来控制 PWRKEY，在拉高基极电平 500ms 后可以释放，此时模块开机。

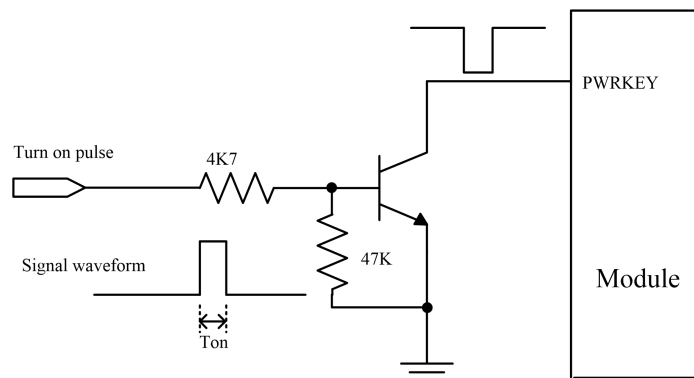


图 3-7 开集驱动开机参考电路

第二种开机方式按键开机，按键最少持续 500ms 后放开，此时模块开机。

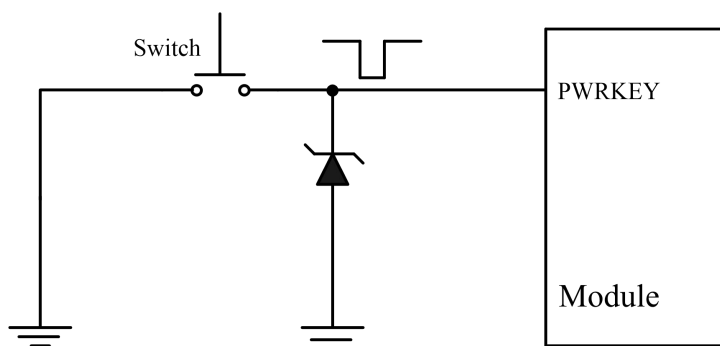


图 3-8 按键开机参考电路

NOTE

- ◇ 模块 VBAT 上电稳定通常至少 30mS 后才可以进行 PWRKEY 开机动作。
- ◇ 若用户不需要关机功能只需要上电开机功能，则可把 PWRKEY 直接下拉 GND 上，GND 与 PWRKEY 之间建议串一个 4.7K 电阻。
- ◇ 确认 PWRKEY 管脚及其信号线上没有大电容。

3.4.2 模块关机

CLM920_JD3 模块支持以下三种关机方式。

表3-8 模块关机方式

关机方式	关机条件	描述
低电压关机	供电电压过低或异常掉电	模块没有进行正常的关机流程
硬件关机*	拉低 PWRKEY 管脚	正常关机
AT 指令关机	AT 命令	软件关机

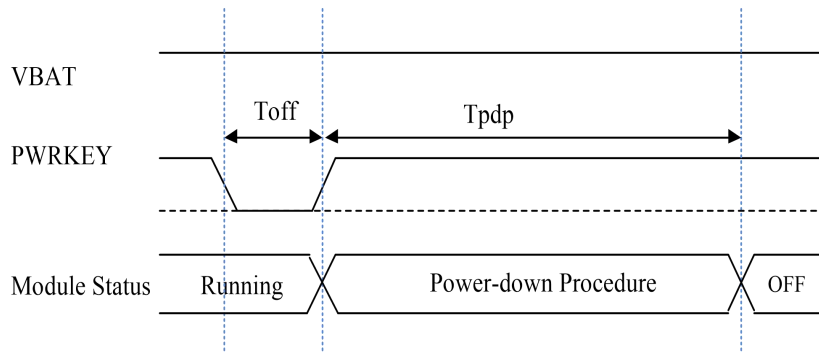


图 3-9 关机时序图

表3-9 关机时序参数

符号	描述	最小值	典型值	最大值	单位
Toff	模块关机低电平宽度	650	-	-	ms
Tpd	模块系统关闭时间	2	-	-	s

NOTE

- ✧ 模块默认不支持硬件关机功能。若需此功能，可与当地 FAE 联系获取支持。
- ✧ 模块正常工作时，不要通过切断电源的方式来关机，否则有可能损坏模块 Flash 数据。建议通过 PWRKEY 和 AT 命令来执行关机流程（详情请见 CLM920_JC3 AT 指令集）
- ✧ 通过 PWRKEY 执行关机操作类似于开机操作程序，包括开集驱动电路和按键开机电路（具体参见图 3-7，图 3-8）。
- ✧ 执行 AT 命令关机时，请确保在关机命令执行后 PWRKEY 一直处于高电平状态，否则模块完成关机后，会自动再次开机。
- ✧ 通过按钮进行开关机设计，按钮附近需要放置一个 TVS 管用于 ESD 保护。

3.4.3 复位控制

CLM920_JD3 模块 PIN20 为复位管脚。应用端检测到模块异常，软件无响应时，可以对模块进行复位，将此管脚拉低至少 300ms 即可复位模块。

表3-10 复位脚定义

管脚	信号名称	I/O 属性	高电平值	描述
20	RESET_N	DI	1.8V±0.3V	模块复位，低电平有效

参考电路与PWRKEY控制电路类似，用户可使用开集驱动电路或按键控制RESET_N管脚。

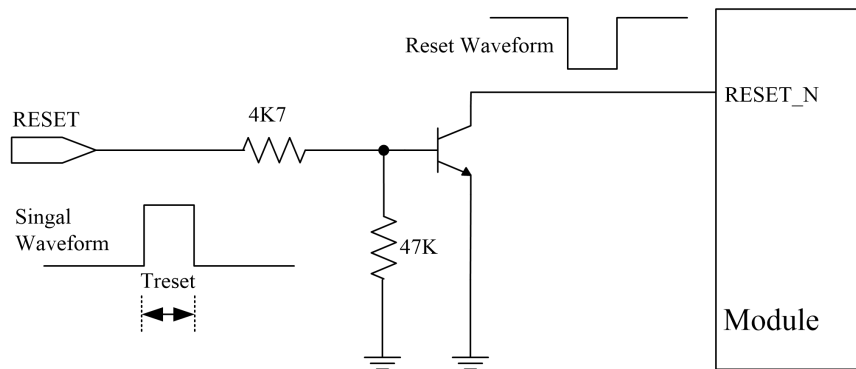


图 3-10 复位参考电路

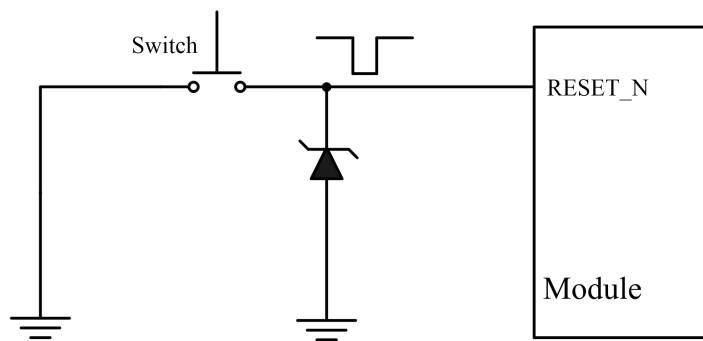


图 3-11 按键复位参考电路

表3-11 RESET引脚参数

符号	描述	最小值	典型值	最大值	单位
Treset	低电平脉冲宽度	300	-	-	ms
VIH	RESET 输入高电平电压	1.17	1.8	2.1	V
VIL	RESET 输入低电平电压	-	0	0.5	V

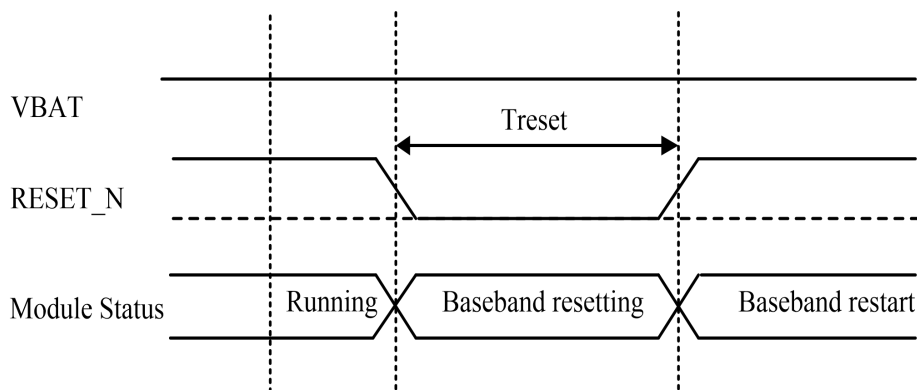


图 3-12 复位时序图

NOTE

- ◇ RESET_N 信号对干扰比较敏感，走线尽可能短，尽可能远离射频干扰信号，包地处理。可以在信号管脚附近安装一个 10nF 的电容，用于滤除干扰。
- ◇ CLM920_JD3 模块支持 AT 命令复位，AT 指令为 AT+CFUN=1,1 即可重启模块。详细指令可查看 CLM920_JD3 AT 指令集手册。

3.4.4 睡眠/唤醒功能

睡眠模式下，模块功耗可降至极低水平。

3.4.4.1 串口睡眠唤醒控制

CLM920_JD3 模块与主机通过串口连接，可以通过以下方式使模块进入睡眠模式：

表3-12 串口睡眠/唤醒控制

管脚号	信号名称	串口睡眠/唤醒	控制方法
66	DTR	睡眠	拉高
		唤醒	拉低

也可通过 AT 指令，AT+CSCLK=1 使能模块睡眠功能。

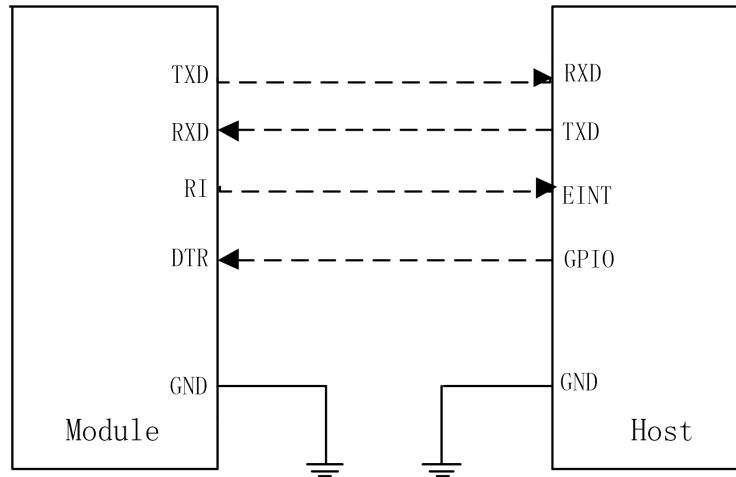


图 3-13 串口睡眠应用

3.4.4.2 USB 睡眠唤醒控制

若主机支持 USB 挂起/中断和远程唤醒功能，以下三个条件同时满足，可使模块进入睡眠模式：

- ✧ AT+CSCLK=1 使能模块睡眠功能。
- ✧ 模块 DTR 管脚保持拉高或者悬空。
- ✧ 连接至 USB 接口的主机 USB 总线进入挂起状态。

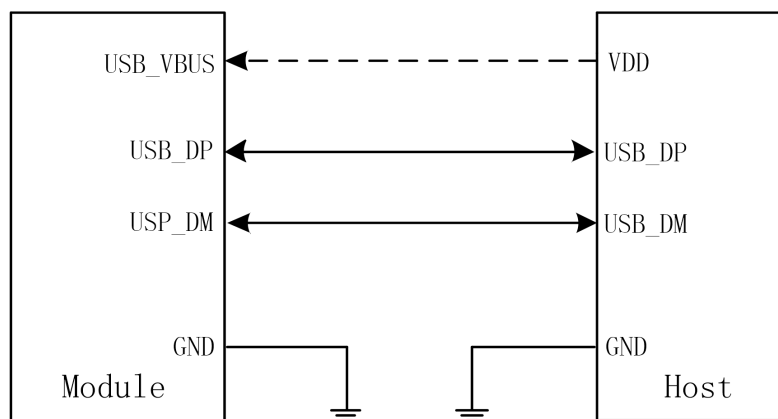


图 3-14 USB 远程唤醒/睡眠应用

NOTE

- ✧ 通过 USB 向模块发送数据将会唤醒模块。
- ✧ 当模块有 URC 上报时，模块会通过 USB 总线发送远程唤醒信号以唤醒主机。

若主机支持 USB 挂起/中断但不支持远程唤醒功能，则需要由 RI 信号唤醒主机。同时以下三个条件满足，可使模块进入睡眠模式：

- ✧ AT+CSCLK=1 使能模块睡眠功能。
- ✧ 模块 DTR 管脚保持拉高或者悬空。
- ✧ 连接至 USB 接口的主机 USB 总线进入挂起状态。

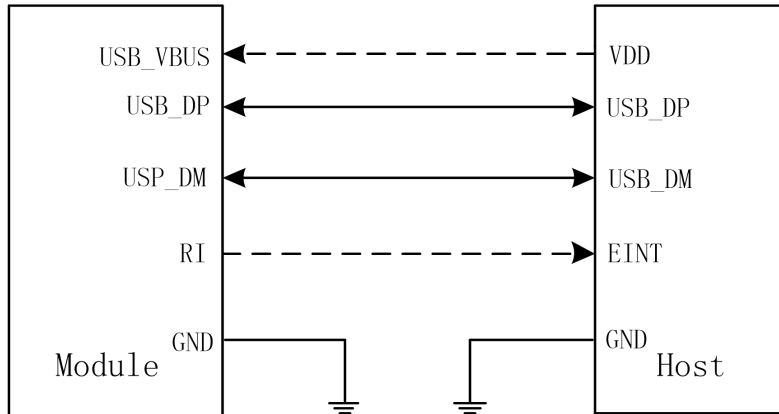


图 3-15 带 RI 功能的唤醒/睡眠应用

NOTE

- ✧ 通过 USB 向模块发送数据将会唤醒模块。
- ✧ 当模块有 URC 上报时，模块会通过 USB 总线发送远程唤醒信号以唤醒主机。

若主机不支持 USB 挂起功能，可通过外部 GPIO 控制 USB_VBUS 断开，使模块进入睡眠模式。

- ✧ 用 AT+CSCLK=1 使能模块睡眠功能。
- ✧ 模块 DTR 管脚保持拉高或者悬空。
- ✧ 断开 USB_VBUS 供电。

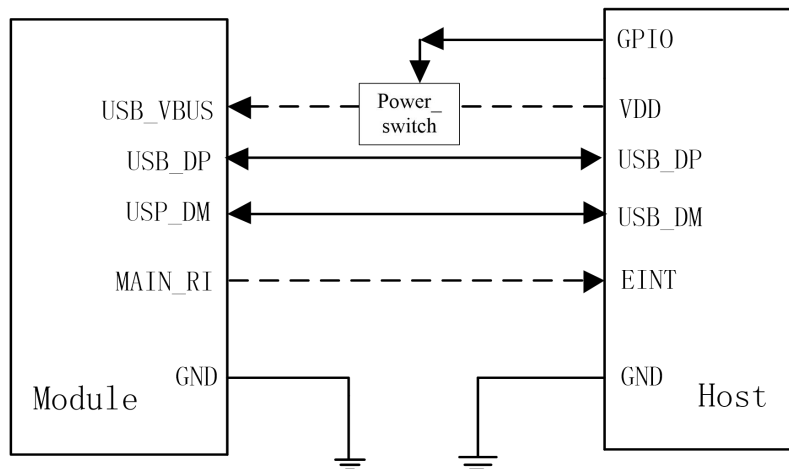


图 3-16 不支持 USB 挂起功能的唤醒/睡眠应用



NOTE

- ✧ 恢复 USB_VBUS 供电可唤醒模块。
- ✧ 请注意以上各图中，模块和主机虚线连接信号的电平匹配问题。

3.4.4.3 GPIO 口睡眠唤醒控制(WAKEUP_IN 与 RI)

CLM920_JD3 模块支持 GPIO 休眠唤醒功能。WAKEUP_IN 为主机控制模块休眠唤醒。RI 为模块唤醒外设或者告知主机模块是否处于睡眠状态。控制逻辑见下列表：

表3-13 WAKEUP_IN与RI工作状态

管脚	信号名称	I/O 属性	模块操作	
1	WAKEUP_IN	DI	低电平	外设唤醒模块
			高电平	外设使能模块进入睡眠模式
62	RI	DO	高电平	模块唤醒外设，USB、串口可使用
			低电平	模块休眠状态输出，USB、串口不可使用

发送 AT+DISABLEUSB=1, AT+CSCLK=1 后，模块进入休眠。

3.4.5 飞行模式 (W_DISABLE#信号 *)

本模块提供两种方式控制模块进入或退出飞行模式，具体见下列表：

表3-14 飞行模式控制

控制方式		模块操作	
W_DISABLE#	高电平	正常模式	打开 RF
	低电平	飞行模式	关闭 RF
AT 控制	AT+CFUN=0	最小功能模式	RF, USIM 卡被关闭
	AT+CFUN=1	正常模式	打开 RF
	AT+CFUN=4	飞行模式	关闭 RF

NOTE

- ✧ 模块进入飞行模式时，射频功能不可使用，且与射频相关的 AT 指令均不可访问。
- ✧ W_DISABLE#管脚默认为上拉，飞行模式控制默认关闭。

3.5 USB 接口

CLM920_JD3 模块 USB 接口支持 USB2.0 高速协议，支持从设备模式，不支持 USB 充电模式。USB 输入输出走线需遵从 USB2.0 特性，USB 接口定义如下：

表3-15 USB接口管脚定义

管脚号	信号名称	IO	描述
69	USB_DP	IO	USB 差分信号+
70	USB_DM	IO	USB 差分信号-
71	USB_VBUS	PI	USB 插入检测

模块作为 USB 从设备，支持 USB 休眠及唤醒机制。USB 接口应用参考电路如下：

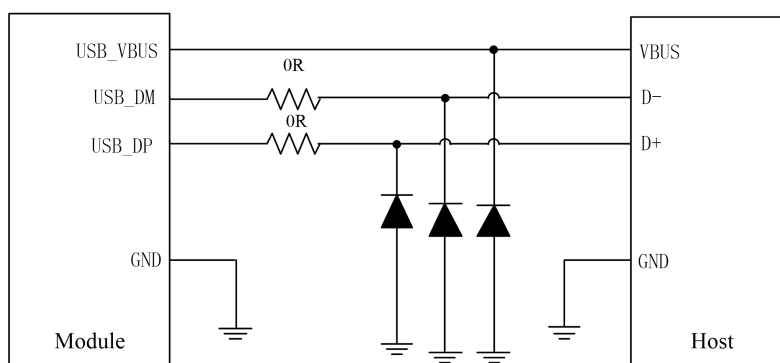


图 3-17 USB 连接设计电路图

NOTE

- ✧ USB 接口支持高速（480Mbps）和全速（12Mbps）模式，因此设计需要严格遵循 USB2.0 协议要求。
- ✧ 为提高 USB 接口的抗静电性能，建议数据线上增加 ESD 保护器件，保护器件的等效电容值小于 1pF，TVS 管靠近 USB 座子放置。
- ✧ 建议在 USB 差分线上各串 0R 电阻。电阻靠近外设放置。
- ✧ LAYOUT 需要严格遵守以下规则：
 - 1) USB_DP 和 USB_DM 信号线控制差分阻抗 90Ω；
 - 2) USB_DP 和 USB_DM 信号线要去等长、平行、避免直角和锐角走线；
 - 3) USB_DP 和 USB_DM 信号线布线在离地层最近的信号层，走线上下层，左右包地屏蔽保护。



USB 接口可支持以下功能：

- ✧ 软件下载升级
- ✧ 数据通讯
- ✧ AT Command
- ✧ GNSS NMEA 输出等

3.6 UART 接口

CLM920_JD3 模块提供三组 UART 接口，主串口、调试串口、辅串口（与内置 GPS 串口复用），串口电平为 1.8V。

3.6.1 主串口

主串口：该串口可实现 AT 交互指令、与外设数据交互等。

该模块串口波特率可设置 4800，9600，19200，38400，57600，115200，230400，460800，921600bps 波特率，默认为 115200bps。

主串口接口定义如下：

表3-16 主串口信号定义

管脚号	信号名称	I/O 属性	描述
62	RI	DO	模块唤醒外设 / 模块休眠状态输出
63	DCD	DO	载波检测
64	CTS	DI	清除发送
65	RTS	DO	请求发送
66	DTR	DI	模块串口通讯时，外设唤醒模块/使能模块睡眠
67	TX	DO	模块数据发送
68	RX	DI	模块数据接收

当用户想使用 4 线串口时，可以参考以下连接方式

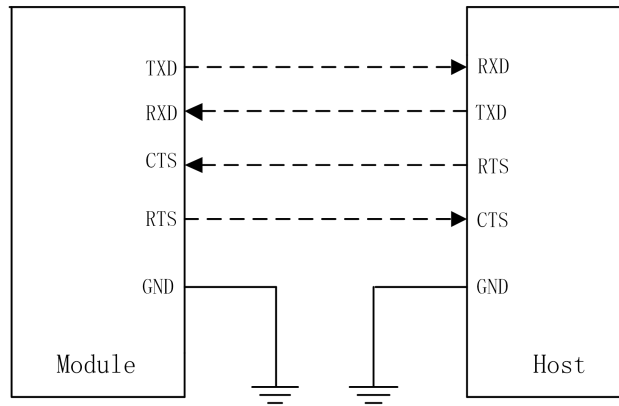


图 3-18 四线串口设计图

若需要使用 2 线串口时，可以参考以下串口设计。

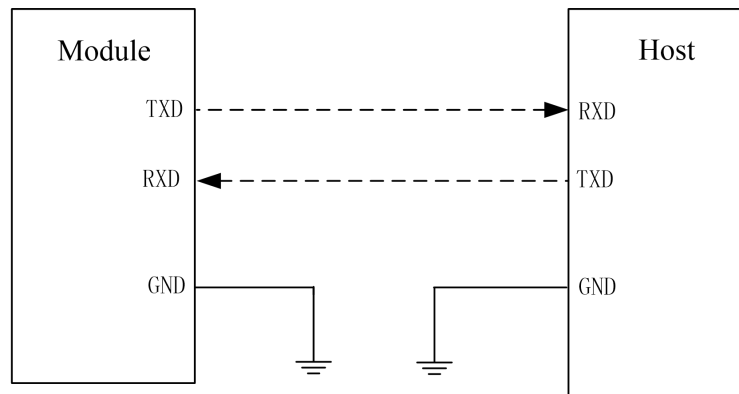


图 3-19 二线串口设计图

模块串口是 TTL 1.8V 电平，如果串口需要跟 3.3V 电平的 MCU 相连，则需要外部增加一颗电平转换芯片来实现电平匹配，芯片连接方式可参考以下电路：

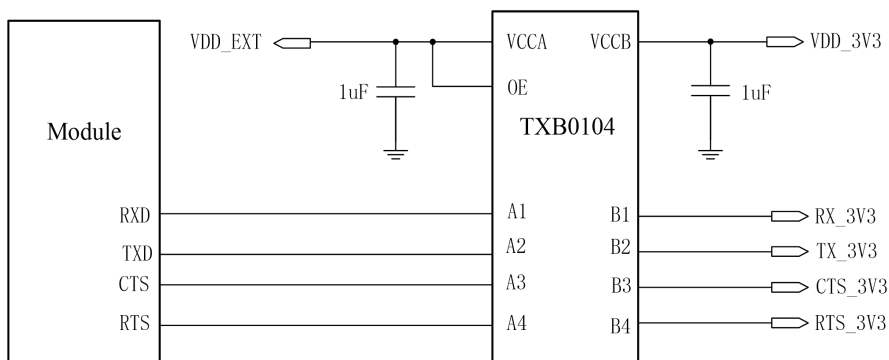


图 3-20 电平转换芯片电路



3.6.2 调试串口和辅助串口

模块 11、12 脚为调试串口，调试串口支持 115200bps 波特率，用于 log 打印，模块调试使用，不用请保持悬空，建议预留测试点；模块 113、114 脚为辅助串口，支持 115200bps 波特率，同时与内置 GPS 串口复用，若模块不选配内置 GPS 功能，则此串口可外扩展功能串口使用，否则需悬空。

表3-17 调试串口和辅助串口管脚定义

管脚号	信号名称	I/O 属性	描述
11	DBG_RXD	DI	Debug UART 数据接收
12	DBG_TXD	DO	Debug UART 数据发送
113	UART2_RXD	DI	辅助串口数据接收
114	UART2_TXD	DO	辅助串口数据发送

3.7 USIM 接口

CLM920_JD3 模块提供一个兼容 ISO 7816-3 标准的 USIM 卡接口，USIM 卡电源由模块内部电源管理器提供，支持 1.8V/3.0V 的电压。模块内部还集成三个 QFN2*2 封装的 eSIM 卡（可供用户选择）。

表3-18 SIM卡信号定义

管脚号	信号名称	IO 属性	高电平值	描述
13	USIM_DET	DI	1.8V	SIM 卡热插拔检测 如不使用热插拔，悬空
14	USIM_VDD	PO	1.8V/2.85V	SIM 卡供电电源
15	USIM_DATA	IO	1.8V/2.85V	SIM 卡数据信号
16	USIM_CLK	DO	1.8V/2.85V	SIM 卡时钟信号
17	USIM_RESET	DO	1.8V/2.85V	SIM 卡复位信号

3.7.1 USIM 卡参考电路

CLM920_JD3 模块不自带 USIM 卡槽，用户使用时需在自己的接口板上设计 USIM 卡槽。USIM 卡接口参考电路如下：

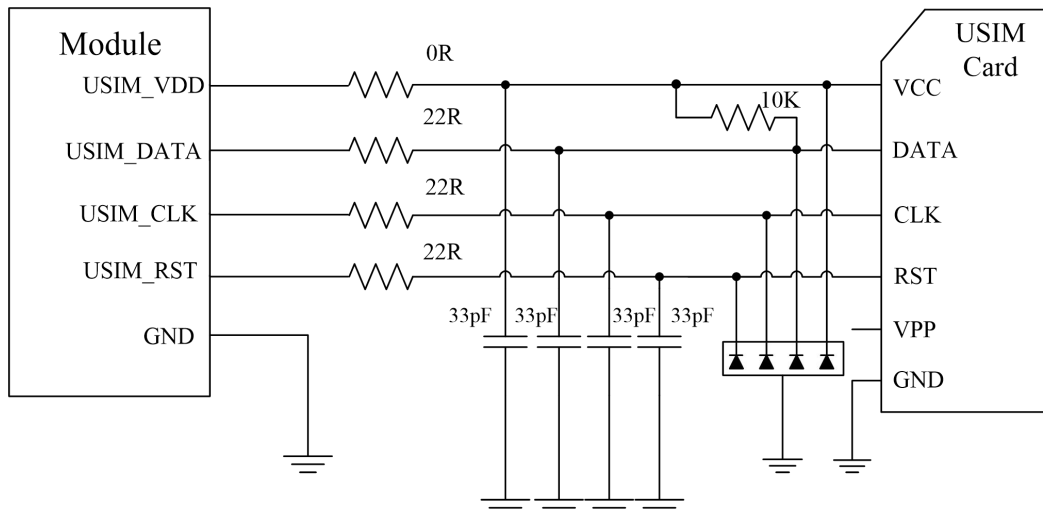


图3-21 USIM设计电路图

NOTE

USIM 卡电路设计需要满足 EMC 标准及 ESD 要求，同时需要提高抗干扰能力，确保 USIM 卡能够稳定的工作。在设计种需要严格遵守以下几点：

- ✧ USIM 卡座靠近模块摆放，尽量保证 USIM 卡信号线布线长度不得超过 100mm，过长会影响信号质量。
- ✧ USIM 卡信号容易受到射频干扰引起不识卡或掉卡，因此卡槽应尽量远离天线；走线尽量远离射频、DC/DC 开关电源功率器件、VBAT、时钟等。
- ✧ 为了防止 USIM_CLK 和 USIM_DATA 信号相互串扰，两者布线不能太靠近，并且在两条线段之间增加地屏蔽；此外，USIM_RST 信号也需要做包地保护。若难以做到，则至少需要将 SIM 信号作为一组包地保护。
- ✧ 为确保良好的 ESD 防护性能，建议 USIM 卡的管脚增加 TVS 管。建议选择的 TVS 管寄生电容不大于 10pF，TVS 管靠近 USIM 卡座放置。
- ✧ 建议 USIM_DATA 信号靠近卡座处接一个 10K 上拉电阻到 USIM_VDD。
- ✧ USIM_CLK、USIM_DATA、USIM_RST 需在信号线通路上各串联一个 22R 的电阻位，便于调试；同时，并联 33PF 电容可有效滤除高频干扰；阻容器件尽量靠近 USIM 卡座放置。
- ✧ USIM 卡座尽量选用金属外壳的，增加抗干扰能力。

3.7.2 USIM_DET 热插拔参考设计

CLM920_JD3 模块支持 USIM 卡热插拔功能。USIM_DET 管脚作为一个输入检测脚来判断 USIM 卡插入与否。USIM_DET 管脚默认为上拉高电平。可以通过 AT+HOSCFG 来打开或者关闭热插拔功能，此功能默认关闭。（详情请见 CLM920_JD3 AT 指令集）

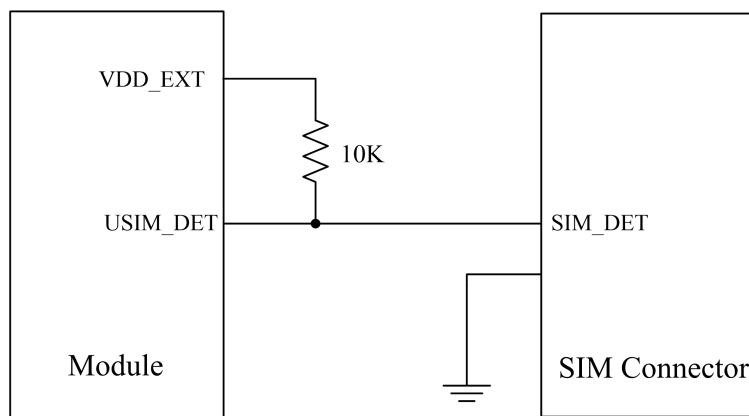


图 3-22 USIM 卡热插拔检测

NOTE

- ✧ 建议在 SIM 卡座处的 USIM_DET 管脚旁增加一个二极管保护。
- ✧ 可通过 AT 命令设置检测功能，如使用常闭式 SIM 卡座时，设置 AT+HOSCFG=1,1 SIM 卡在位时状态为高；使用常开式 SIM 卡座时，设置 AT+HOSCFG=1,0 SIM 卡在位时状态为低；设置 AT+HOSCFG=0,0 SIM 卡热插拔功能关闭。

3.7.3 模块内置 3 个贴片 SIM 卡（可选）

模块上预留有 3 个贴片 SIM 卡位置，用户可根据需要选配，移动、电信、联通贴片 SIM 卡皆可选配。

3.8 状态指示接口

CLM920_JD3 模块提供三路 GPIO 管脚来指示模块状态。

表3-19 网络指示管脚定义

管脚	信号名称	I/O 属性	描述
5	NET_MODE	DO	模块注册网络制式指示
6	NET_STATUS	DO	模块网络状态指示
61	STATUS	DO	模块状态指示*

表3-20 指示管脚的工作状态

管脚名	管脚电平	对应状态
-----	------	------



NET_MODE	高电平	注册上 LTE 网络状态
	低电平	其它
NET_STATUS	慢闪(200ms 高/1800ms 低)	找网状态
	慢闪(1800ms 高/200ms 低)	待机状态
	快闪(200ms 高/200ms 低)	数据传输状态

模块状态指示灯参考设计图如下：

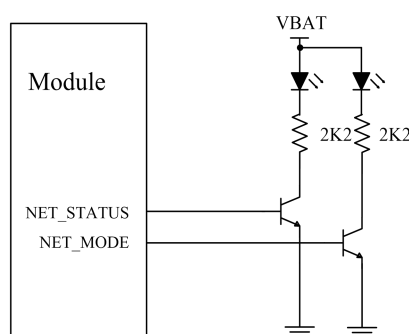


图 3-23 状态指示灯电路图

NOTE

◇ 网络指示灯的亮度可通过调节限流电阻 R 来调节，最大灯驱动电流为 40mA。

3.9 PCM 数字语音接口*

CLM920_JD3 模块提供一组 PCM 数字音频接口，支持 8 位 A 率、U 率和 16 位线性短帧编码格式。接口信号 PCM_SYNC 为 8kHz，PCM_CLK 为 2048kHz。

表3-21 PCM管脚定义

管脚号	信号名称	I/O 属性	描述
24	PCM_IN	DI	PCM 数据输入
25	PCM_OUT	DO	PCM 数据输出
26	PCM_SYNC	I/O	PCM 帧同步信号
27	PCM_CLK	I/O	PCM 时钟脉冲

表3-22 PCM具体参数

特性	描述
----	----



编码格式	线性
数据位	16bits
主从模式	主模式
PCM 时钟	2048kHz
PCM 帧同步	短帧
数据格式	MSB

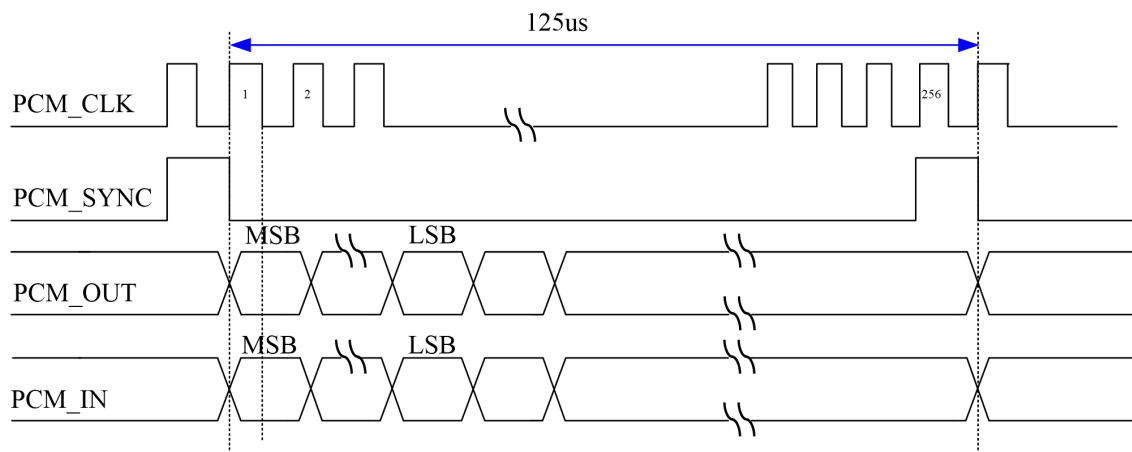


图 3-24 PCM 短帧模式时序图

PCM 转模拟语音推荐电路如下：

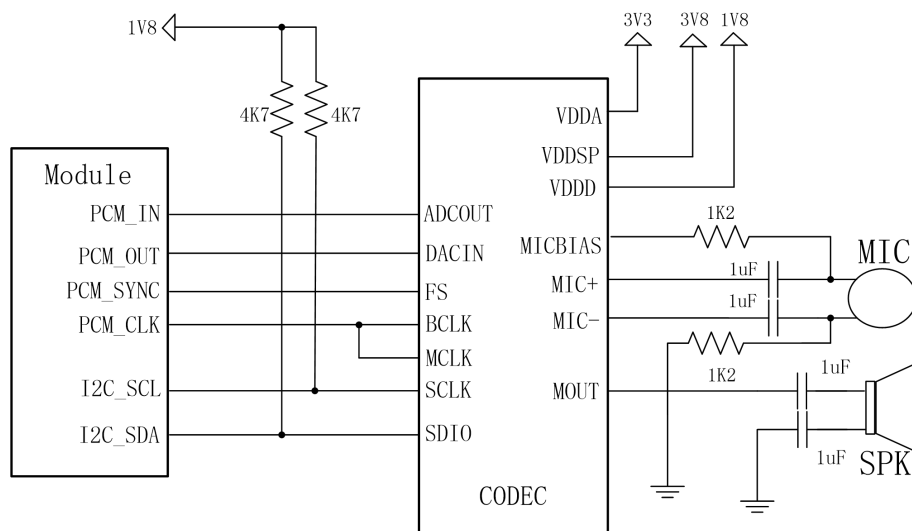


图 3-25 PCM 转模拟语音

3.10 I2C 总线*

CLM920_JD3 模块提供一组硬件双向串行总线，I2C 接口为 1.8V 电平值，5.0 协议接口，时钟速率为 400KHz。

表3-23 I2C管脚定义

管脚号	信号名称	I/O 属性	描述
41	I2C_SCL	DO	I2C 总线时钟输出
42	I2C_SDA	IO	I2C 总线数据输入输出

I2C 参考电路接法如下：

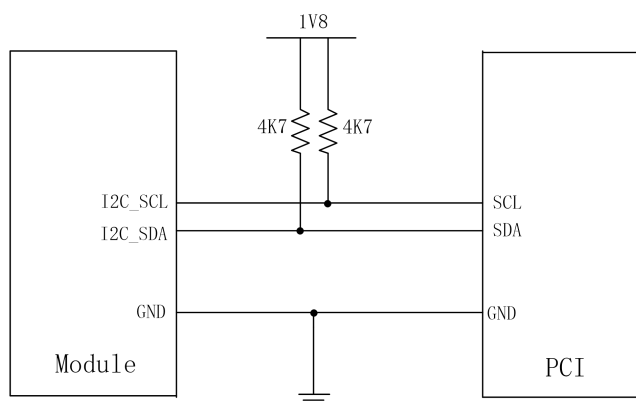


图 3-26 I2C 接口参考电路图

3.11 WLAN 接口*

CLM920_JD3 模块为 WLAN 无线连接提供一路支持 SD3.0 协议的 SDIO 接口。

表3-24 WLAN接口管脚定义

管脚	信号名称	I/O 属性	描述
82	WLAN_CLK_26M	DO	26MHZ 时钟
118	WLAN_CLK_REQ	DO	OSC 请求使能
127	WLAN_DC_EN	DO	DCDC 使能控制脚
132	WLAN_DAT0	IO	WLAN SDIO 总线 DATA0
131	WLAN_DAT1	IO	WLAN SDIO 总线 DATA1
130	WLAN_DAT2	IO	WLAN SDIO 总线 DATA2



129	WLAN_DAT3	IO	WLAN SDIO 总线 DATA3
133	WLAN_CLK	DO	WLAN SDIO 时钟
134	WLAN_CMD	IO	WLAN SDIO 命令
135	WLAN_WAKE_HOST	DO	WLAN 唤醒 HOST
136	WLAN_CHIP_EN	DO	WLAN 芯片使能
138	WLAN_PDN	DO	省电模式控制

NOTE

- ◇ SDIO 总线速率快，Layout 走线须符合 SDIO3.0 规范。
- ◇ 信号线走线长度需小于 50mm，信号线的走线间距要求 2 倍线宽并包地并尽可能的远离其他可能引起干扰的走线。
- ◇ WLAN_CLK 信号线靠近模块端串联一个匹配电阻，走线需要包地处理。
- ◇ WLAN_PDN 信号需要增加电压转换后再连接到 WIFI 驱动芯片。

WLAN 接口参考电路接法如下：

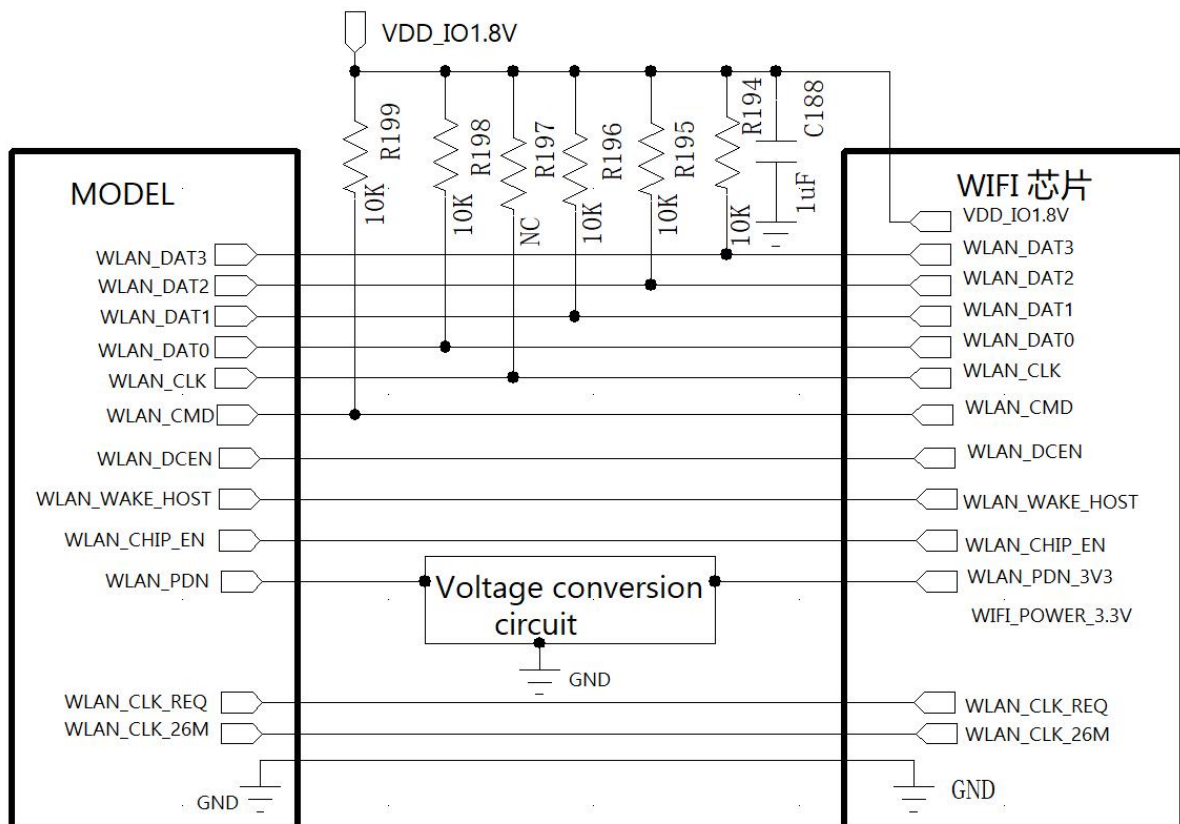


图 3-27 WLAN 接口参考电路图

3.12 SD/MMC 接口*

CLM920_JD3 模块提供 SD/MMC 卡接口，最大支持 32GB 微型 SD 卡。有了 SD 卡接口，用户可以轻松提升模块的内存容量，拓展多媒体应用。

表3-25 SD/MMC卡接口引脚定义

引脚号	引脚名称	I/O 属性	描述
23	SD/MMC_CD	DI	SD/MMC 卡插入检测
28	SD/MMC_DATA3	I/O	数据信号，双向
29	SD/MMC_DATA2	I/O	数据信号，双向
30	SD/MMC_DATA1	I/O	数据信号，双向
31	SD/MMC_DATA0	I/O	数据信号，双向
32	SD/MMC_CLK	I/O	SD 卡时钟
33	SD/MMC_CMD	I/O	数据信号，双向

下图为 SD/MMC 接口参考图。

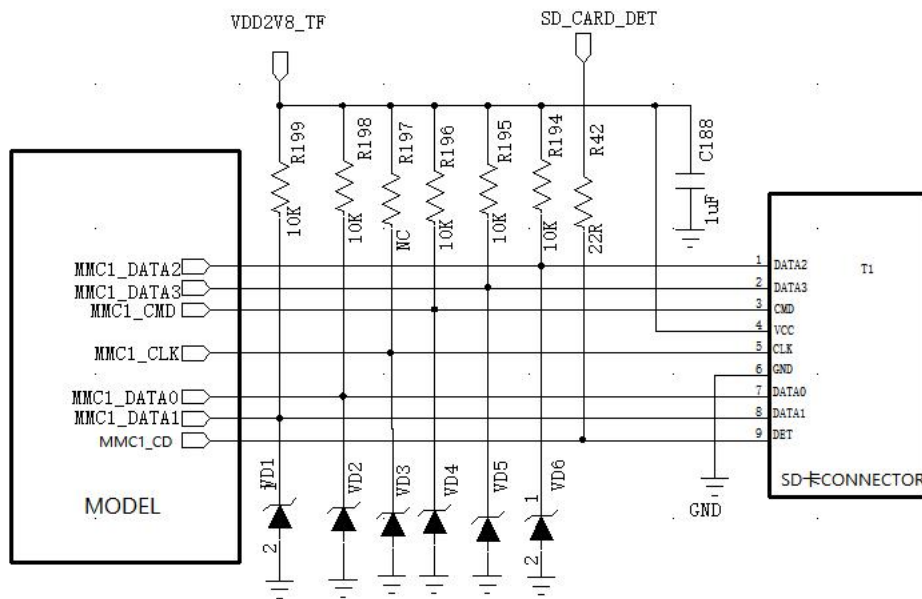


图 3-28 SD/MMC 卡接口参考电路

3.13 ADC 接口

CLM920_JD3 提供两路模数转换器接口来读取电压值，ADC 接口输入电压不能超过 1.8V，建议 ADC 管脚用分压电路输入。



表3-26 ADC管脚定义

管脚号	信号名称	描述	电平值(V)			备注
			最小值	典型值	最大值	
44	ADC1	模数转换器接口 1	0.3		1.8	ADC 分辨率 10bits
45	ADC0	模数转换器接口 0	0.3		1.8	ADC 分辨率 10bits

3.14 模拟语音接口

CLM920_JD3 支持 1 路差分麦克风输入；支持 1 路麦克风偏置电压输出；模块麦克风电路内置噪声抑制和回声消除技术，具有很高的噪音滤除和隔离能力。

支持 1 路模拟语音差分 Class-AB 模式输出，可直接接耳机或听筒。

表3-27 模拟音频接口定义

管脚号	信号名称	I/O 属性	描述
123	REV_N	AO	音频差分输出正
124	REV_P	AO	音频差分输出负
125	MIC_P	AI	MIC 差分输入正
126	MIC_N	AI	MIC 差分输入负
140	MICBIAS	AO	MIC 偏置电压输出

表3-28 音频输出性能参数

Parameter	Conditions	Min	Type	Max	Unit
Zload Impedance	load resistance, REV_P relative to REV_N	16	32	-	Ω
	inductance in series with the load resistance	-	-	1000	μH
	capacitance of REV_P /REV_N to ground	-	-	400	pF
Frequency Range	-	0.02	-	20	KHz
Output Power	1% THD+N	-	37	-	mW
Dynamic Range	measured as THD+N at 60dB below full scale, A-weighted	-	100	-	dBA

SNR	output signal at 1% THD 32Ω load , 0dB total chain gain , A-weighted	-	99	-	dBA
THD+N	at 1KHz sinus wave, 32Ω load, 20mW output power	-	0.00316% -90	-	% dB
Flatness	over the frequency range	-	0.1		dB
Differential DC offset	REV_P and REV_P	-	0.5		mVpp
PSRR	from VDD_AUD=1.8V, 217Hz	-	70	-	dB

3.14.1 麦克风及偏置接口电路

麦克风通道参考电路如下图所示：

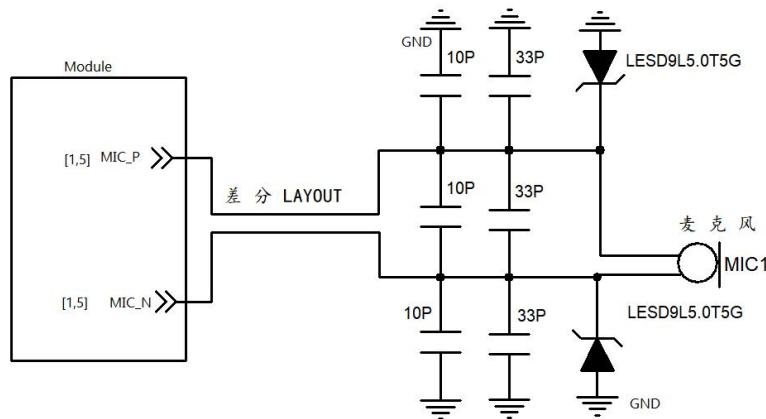


图 3-29 麦克风语音输入参考电路

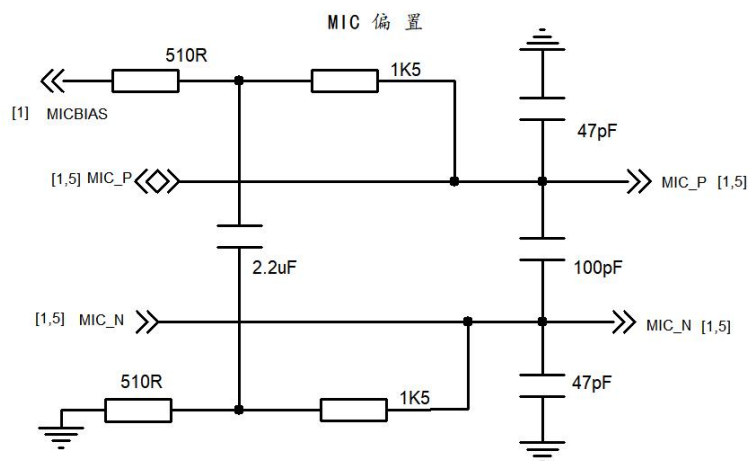


图 3-30 麦克风偏置电压参考电路

3.14.2 音频输出接口电路

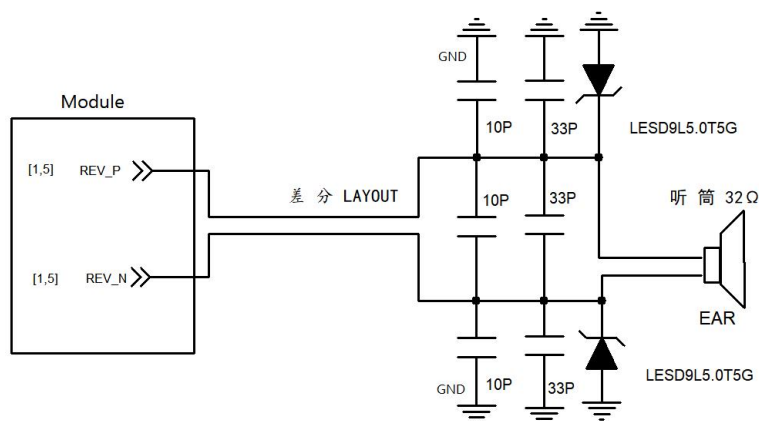


图 3-31 音频输出参考电路

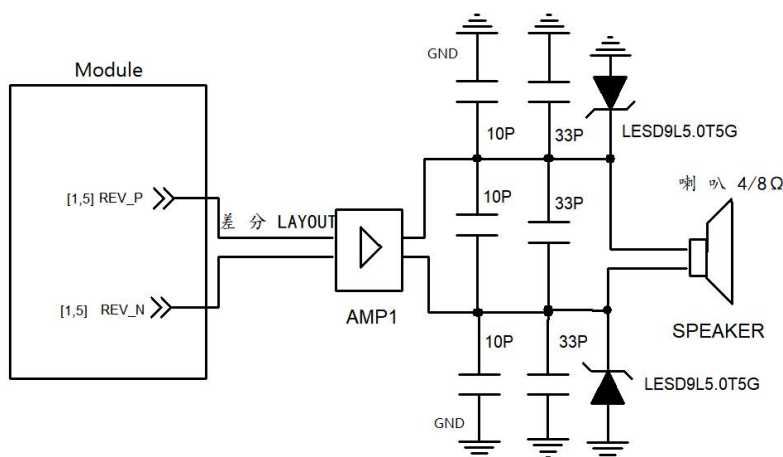


图 3-32 音频放大输出参考电路

NOTE

- ✧ REV_P 和 REV_N 通道用于直接接耳机或直接接听筒。
- ✧ 如果需要配置喇叭，务必外加一个音频功放，且一定要选择支持差分输入的音频功放，注意功放和喇叭功率等级相匹配。
- ✧ MIC_P 和 MIC_N 通道用于麦克风差分输入，通常选用驻极体麦克风。
- ✧ 音频器件和音频走线尽量远离天线；音频走线与电源走线不能平行，且尽量远离。
- ✧ 模拟语音输入输出信号 LAYOUT 需要遵守差分走线规则，等长等距，包地屏蔽保护，提高线路抗干扰能力，保证音频质量。



3.15 以太网 RMII 接口

本模块内嵌以太网 MAC RMII 接口，关键特性如下：

- ◇ 符合 IEEE 802.3 标准
- ◇ 支持 RMII 10M/100M 工作模式
- ◇ 最大下行速率 100Mbps，最大上行速率 50Mbps(4G 网络中)
- ◇ 支持 1.8V 或 3.3V 的 PHY 芯片接口（如 RPC8201F-3.3V）

表3-29 以太网接口管脚定义

管脚	信号名称	I/O 属性	描述	备注
84	MACVCC33_EN	IO	使能 PHY 供电	1.8V/3V3 电压域
119	MAC33_RSTN	IO	复位 PHY	1.8V 电压域
120	MAC33_RMII_INT	DI	PHY 中断请求	1.8V/3V3 电压域
121	MAC33_MDIO	IO	管理数据输入输出	1.8V/3V3 电压域
122	MAC33_MDC	IO	管理时钟	1.8V/3V3 电压域
123	MAC33_TXD_0	DO	传送数据 0	1.8V/3V3 电压域
124	MAC33_TXD_1	DO	传送数据 1	1.8V/3V3 电压域
125	MAC33_RXD_1	IO	接收数据 1	1.8V/3V3 电压域
126	MAC33_RXD_0	IO	接收数据 0	1.8V/3V3 电压域
137	MAC33_RMII_CLK	IO	时钟信号	1.8V/3V3 电压域

下图为 Ethernet RMII 100M 接口参考图。

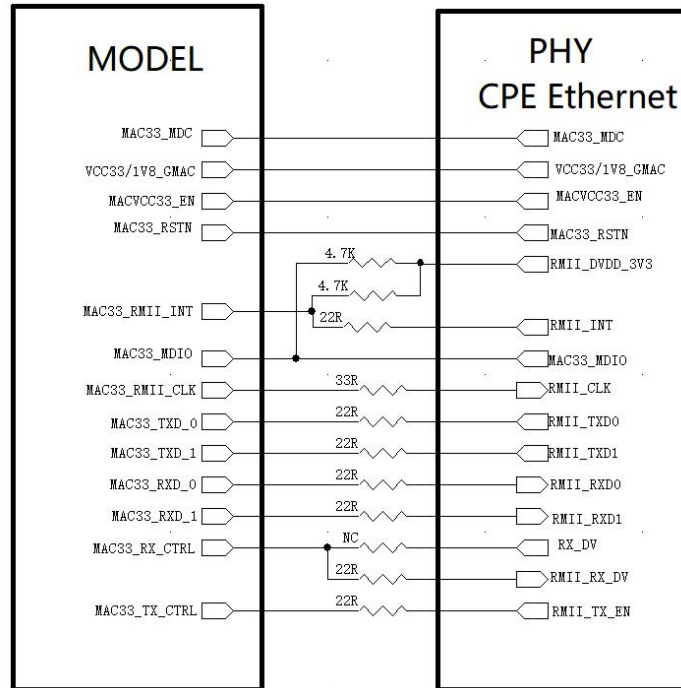


图 3-33 thetherner RMII 100M 接口参考电路

若 PHY 芯片为 3.3V 工作电压，则其复位信号需要增加 1.8V 转 3.3V 电压转换，参考电路如下：

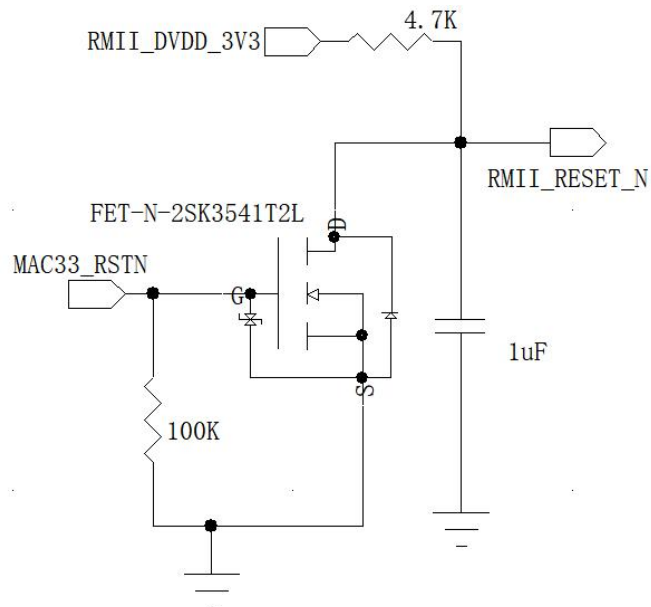


图 3-34 MAC33_RSTN 电平转换参考电路

3.16 射频接口

CLM920_JD3 模块提供三路天线接口，一路主集天线接口，负责收发模块的 4G、3G 信号；一路分集天线接口，负责辅助接收 4G、3G 信号；一路 GNSS 天线，负责接收卫星信号。三路天线接口阻抗为 50 欧姆。4G 建议连接分集天线，用于限制高速移动和多路径造成的信号下降。

表3-30 天线接口管脚定义

管脚号	信号名称	I/O 属性	描述	备注
35	ANT_DIV	AI	分集天线接口	50 欧姆特性阻抗
47	ANT_GNSS	AI	GNSS 天线接口	50 欧姆特性阻抗
49	ANT_MAIN	AIO	主集天线接口	50 欧姆特性阻抗

3.16.1 天线匹配电路

CLM920_JD3 的 49 脚为主集天线接口，为方便天线调试需要在主板上增加 π 型匹配电路，走 50 欧阻抗线。

CLM920_JD3 的 35 脚为分集天线接口，为方便天线调试需要在主板上增加 π 型匹配电路，走 50 欧阻抗线；

CLM920_JD3 的 47 脚为 GNSS 天线接口，为方便天线调试需要在主板上增加 π 型匹配电路，走 50 欧阻抗线。

推荐电路如下图：

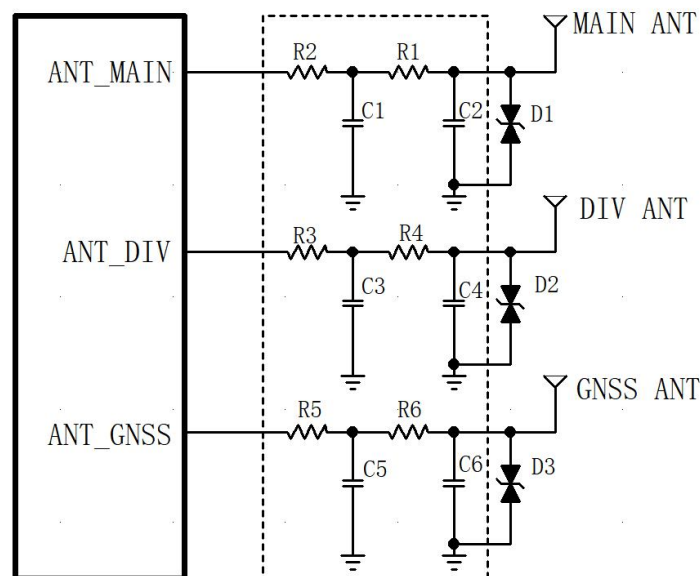


图 3-35 天线匹配电路

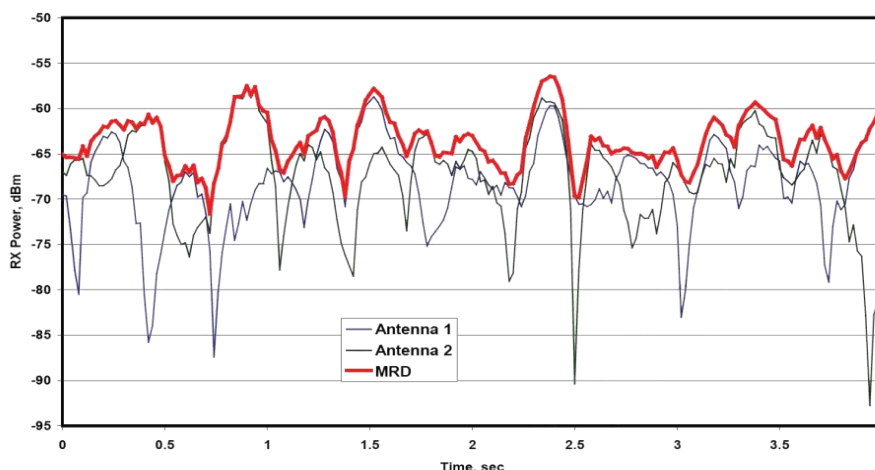


图 3-36 带分集和不带分集天线接收信号强度比较

NOTE

- ✧ CLM920_JD3 模块提供三路射频天线接口，分别为主集天线、分集天线和 GNSS 天线，天线接口必须是 50 欧姆特征阻抗的走线。
- ✧ 主天线和分集天线分布合理，以提高接收灵敏度。
- ✧ 实际使用时可根据用户的电路板走线由天线厂调试优化匹配器件参数值，主板 R1/R2/R3/R4/R5/R6 默认贴 33pF，C1/C2/C3/C4/C5/C6 默认空贴，为防范静电损坏模块内部器件，建议在天线连接处 D1/D2/D3 处选贴一颗双向 TVS 管。
- ✧ TVS 管本身的寄生电容必须要小，以避免信号受到干扰。使用在天线上的 ESD 保护组件，必须考虑到天线所使用的频段，以及不同频段所能够接受的最小寄生电容值，通常使用在天线上的 ESD 保护组件其寄生电容值必须小于 0.5pF，甚至更低。
- ✧ 天线阻抗走线需要远离数字信号线，电源等干扰信号。
- ✧ 天线阻抗走线需要立体包地，并在走线两边多加地孔做隔离。

3.16.2 射频走线参考

CLM920_JD3 模块的主集和分集天线采用焊盘方式引出，天线焊盘到天线馈点必须使用微带线或其他类型的 RF 走线，信号线的特性阻抗应控制在 50Ω 。

射频 RF 信号线的阻抗，由材料的介电常数、走线宽度(W)、对地间隙(S)、以及参考地平面的高度(H)决定。因此射频走线需要使用阻抗模拟工具来计算 RF 走线的阻抗值。

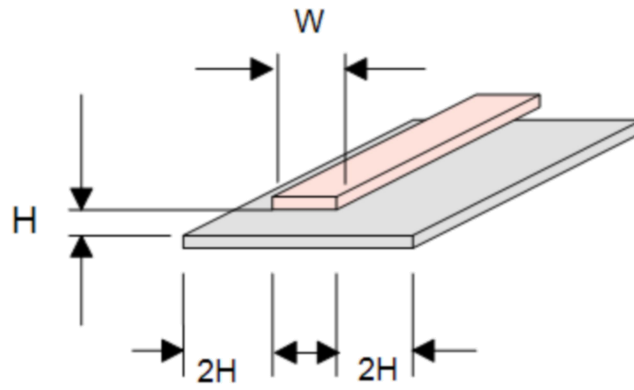


图 3-37 微带线的完整结构

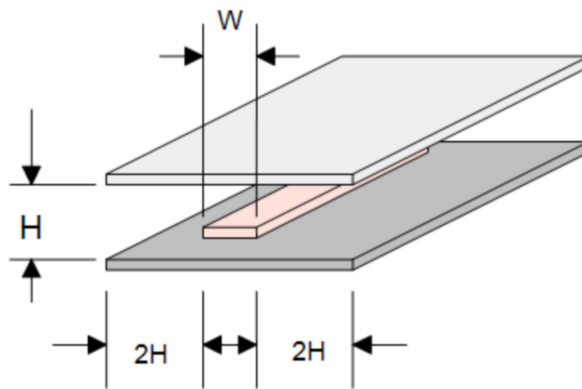


图 3-38 带状线的完整结构

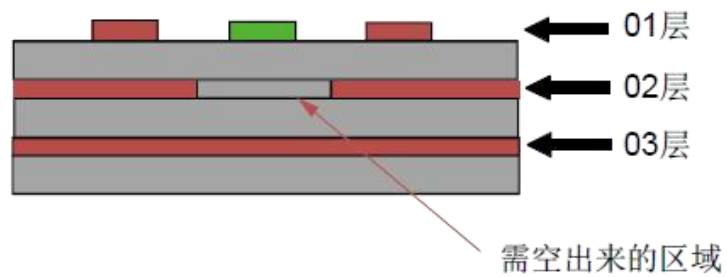


图 3-39 参考地为第三层 PCB 微带传输线结构



第 4 章 总体技术指标

4.1 本章概述

CLM920_JD3 模块射频总体技术指标包含以下部分：

- ◇ 工作频率
- ◇ 传导射频测量
- ◇ 传导接收灵敏度和发射功率
- ◇ 天线要求
- ◇ 模块功耗特性

4.2 工作频率

表4-1 射频频率表

频段	上行频率	下行频率	双工模式
LTE B1	1920MHz - 1980MHz	2110MHz - 2170MHz	FDD
LTE B2	1850MHz - 1910MHz	1930MHz - 1990MHz	FDD
LTE B3	1710MHz - 1785MHz	1805MHz - 1880MHz	FDD
LTE B4	1710MHz - 1755MHz	2110MHz - 2155MHz	FDD
LTE B5	824MHz - 849MHz	869MHz - 894MHz	FDD
LTE B6	830MHz - 840MHz	875MHz - 885MHz	FDD
LTE B7	2500MHz - 2570MHz	2620MHz - 2690MHz	FDD
LTE B8	880MHz - 915MHz	925MHz - 960MHz	FDD
LTE B12	699MHz - 716MHz	729MHz - 746MHz	FDD
LTE B17	704MHz - 716MHz	734MHz - 746MHz	FDD
LTE B18	815MHz - 830MHz	860MHz - 875MHz	FDD
LTE B19	830MHz - 845MHz	875MHz - 890MHz	FDD
LTE B20	832MHz - 862MHz	791MHz - 821MHz	FDD
LTE B25	1850MHz - 1915MHz	1930MHz - 1995MHz	FDD
LTE B26	814MHz - 849MHz	859MHz - 894MHz	FDD
LTE B28	703MHz - 748MHz	758MHz - 803MHz	FDD
LTE B34	2010MHz - 2025MHz	2010MHz - 2025MHz	TDD
LTE B38	2570MHz - 2620MHz	2570MHz - 2620MHz	TDD



LTE B39	1880MHz - 1920MHz	1880MHz - 1920MHz	TDD
LTE B40	2300MHz - 2400MHz	2300MHz - 2400MHz	TDD
LTE B41	2555MHz - 2655MHz	2555MHz - 2655MHz	TDD
LTE B66	1710MHz - 1780MHz	2110MHz - 2180MHz	TDD
UMTS B1	1920MHz - 1980MHz	2110MHz - 2170MHz	WCDMA
UMTS B2	1850MHz - 1910MHz	1930MHz - 1990MHz	WCDMA
UMTS B4	1710MHz-1755MHz	2110MHz-2155MHz	WCDMA
UMTS B5	824MHz - 849MHz	869MHz - 894MHz	WCDMA
UMTS B6	814MHz - 849MHz	859MHz - 894MHz	WCDMA
UMTS B8	880MHz - 915MHz	925MHz - 960MHz	WCDMA
UMTS B19	832.4MHz - 842.6MHz	877.4MHz - 887.6MHz	WCDMA

表4-2 GNSS射频频率表

系统	信号	频率
GPS	L1C/A	1575.42MHz
	L1C	1575.42MHz
GLONASS	L1C/A	1598.0625MHz-1605.375MHz
Galileo	E1	1575.42MHz
BeiDou	B1I	1561.098MHz

4.3 传导射频测量

4.3.1 测试环境

表4-3 测试仪器

测试仪器	电源	村田同轴射频线
R&S CMW500	Agilent 66319	MXHP32HP1000

4.3.2 测试标准

CLM920_JD3 模块通过 3GPP TS 51.010-1, 3GPP TS 34.121-1, 3GPP TS 36.521-1, 3GPP2 C.S0011 和 3GPP2 C.S0033 测试标准。每个模块在工厂均通过严格测试，保证质量可靠。



4.4 传导接收灵敏度和发射功率

CLM920_JD3 模块 3G 接收灵敏度和发射功率测试指标如下：

表4-4 3G射频指标

频段	上行	下行	功率	接收灵敏度	
W C D M A	B1	1920MHz-1980MHz	2110MHz-2170MHz	24dBm +1/-3dB	<-110dBm
	B2	1850MHz-1910MHz	1930MHz-1990MHz	24dBm +1/-3dB	<-110dBm
	B4	1710MHz-1755MHz	2110MHz-2155MHz	24dBm +1/-3dB	<-110dBm
	B5	824MHz-849MHz	869MHz-894MHz	24dBm +1/-3dB	<-112dBm
	B6	814MHz - 849MHz	859MHz - 894MHz	24dBm +1/-3dB	<-109dBm
	B8	880MHz-915MHz	925MHz-960MHz	24dBm +1/-3dB	<-112dBm
	B19	832.4MHz-842.6MHz	877.4MHz - 887.6MHz	24dBm +1/-3dB	<-109dBm

CLM920_JD3 模块 4G 接收灵敏度和发射功率测试指标如下：

表4-5 4G射频灵敏度指标

名录(灵敏度)	3GPP 协议要求	最小	典型	最大
LTE B1(FDD QPSK 通过>95%)	< - 96.3(10MHz)		-101	-100
LTE B2(FDD QPSK 通过>95%)	< - 94.3(10MHz)		-100	-99.5
LTE B3(FDD QPSK 通过>95%)	< - 93.3(10MHz)		-100	-99
LTE B4(FDD QPSK 通过>95%)	< - 96.3(10MHz)		-101	-100
LTE B5(FDD QPSK 通过>95%)	< - 94.3(10MHz)		-102	-101
LTE B6(FDD QPSK 通过>95%)	< - 96.3(10MHz)		-99	-98
LTE B7(FDD QPSK 通过>95%)	< - 94.3(10MHz)		-99	-98.5
LTE B8(FDD QPSK 通过>95%)	< - 93.3(10MHz)		-102	-101
LTE B12(FDD QPSK 通过>95%)	< - 96.3(10MHz)		-99	-98
LTE B17(FDD QPSK 通过>95%)	< - 96.3(10MHz)		-99	-98
LTE B18(FDD QPSK 通过>95%)	< - 96.3(10MHz)		-98.5	-98
LTE B19(FDD QPSK 通过>95%)	< - 96.3(10MHz)		-98.5	-98
LTE B20(FDD QPSK 通过>95%)	< - 93.3(10MHz)		-100	-99.5
LTE B25(FDD QPSK 通过>95%)	< - 93.8(10MHz)		-99	-98.5



LTE B26(FDD QPSK 通过>95%)	< - 93.8(10MHz)		-98.5	-98
LTE B28(FDD QPSK 通过>95%)	< - 94.8(10MHz)		-102	-101
LTE B34(TDD QPSK 通过>95%)	< - 93.3(10MHz)		-101	-100
LTE B38(TDD QPSK 通过>95%)	< - 96.3(10MHz)		-101	-100
LTE B39(TDD QPSK 通过>95%)	< - 96.3(10MHz)		-101	-100
LTE B40(TDD QPSK 通过>95%)	< - 96.3(10MHz)		-101	-100
LTE B41(TDD QPSK 通过>95%)	< - 94.3(10MHz)		-101	-100
LTE B66(TDD QPSK 通过>95%)	< - 95.8(10MHz)		-101	-100

表4-6 4G射频发射功率指标

名录	3GPP 协议要求 (dBm)	最小	典型	最大
LTE B1	21 to 25	22	23	24
LTE B2	21 to 25	22	23	24
LTE B3	21 to 25	22	23	24
LTE B4	21 to 25	22	23	24
LTE B5	21 to 25	22	23	24
LTE B6	21 to 25	22	23	24
LTE B7	21 to 25	22	23	24
LTE B8	21 to 25	22	23	24
LTE B12	21 to 25	22	23	24
LTE B17	21 to 25	22	23	24
LTE B18	21 to 25	22	23	24
LTE B19	21 to 25	22	23	24
LTE B20	21 to 25	22	23	24
LTE B25	21 to 25	22	23	24
LTE B26	21 to 25	22	23	24
LTE B28	21 to 25	22	23	24
LTE B34	21 to 25	22	23	24
LTE B38	21 to 25	22	23	24
LTE B39	21 to 25	22	23	24
LTE B40	21 to 25	22	23	24
LTE B41	21 to 25	22	23	24



LTE B66	21 to 25	22	23	24
---------	----------	----	----	----

4.5 天线设计要求

CLM920_JD3模块天线设计要求：

◇ 天线效率

天线效率是天线输入功率与辐射率的比。由于天线回拨损耗，材料损耗，耦合损耗导致辐射功率总比输入功率低，但有一定的指标要求。

◇ S11 or VSWR

S11 表明了天线的 50 欧姆阻抗的匹配程度，一定程度上影响天线效率。可以用 VSWR 测试手段去衡量这个指标。

◇ 极化

极化是天线在辐射最大方向上电场的旋转方向。

◇ 辐射方向图

辐射方向图是指天线在远场各个方向上电磁场的强度，全向性天线辐射。半波振子天线是最合适终端天线。

◇ 增益和方向性

天线的方向性是指电磁波在各个方向上的电磁场强度。增益是天线效率与天线方向性的集合。

◇ 干扰

除了天线性能意外，PCB 板上其它干扰也会影响到模块的天线性能。为了保证模块的高性能，必须对干扰做好控制。建议：比如 LCD、CPU、FPC 走线，音频电路，电源部分要尽可能远离天线，并做相应隔离和屏蔽，或者路径上做滤波处理。

天线指标要求具体见下列表：

表4-7 天线指标要求

CLM920_JD3 模块主集天线天线设计要求	
频率范围	必须适配相应频段的的天线
阻抗	50 欧姆
输入功率	>23dBm
驻波比	<2.5:1
增益	≤2.5dbi
效率	>30%



4.6 功耗特性

表4-8 三大运营商实网休眠与空闲功耗

运营商	制式	条件	模式	电流功耗 mA
CTCC	LTE	实网注册频段: B1	休眠模式	2.9
		实网信号强度: AT+CSQ, 27	空闲模式	44.2
		采样间隔时间 5 分钟		
CMCC	LTE	实网注册频段: B40	休眠模式	3.0
		实网信号强度: AT+CSQ, 27	空闲模式	43.8
		采样间隔时间 5 分钟		
CUCC	WCDMA	实网注册频段: B1	休眠模式	3.9
		实网信号强度: AT+CSQ, 13	空闲模式	44.8
		采样间隔时间 5 分钟		
	LTE	实网注册频段: B1	休眠模式	2.7
		实网信号强度: AT+CSQ, 27	空闲模式	39.1
		采样间隔时间 5 分钟		

备注，实网测试功耗数据同实际测试环境下接收到的信号强度有很大关系，以上测试数据仅供参考。

表4-9 WCDMA通话功耗

频段	信道/功率 dBm	电流功耗 mA
WCDMA B1	9612/22.6	640
	9750/23.1	643
	9888/22.8	628
WCDMA B2	9626/23.4	600
	9400/23.2	628
	9538/23.1	632
WCDMA B4	1312/22.7	608
	1412/23.2	562
	1513/22.9	620
WCDMA B5	4132/23.4	530



	4182/23.5	500
	4233/23.7	506
WCDMA B6	4162/22.9	433
	4157/22.8	450
	4188/22.7	471
WCDMA B8	2712/23.0	493
	2788/23.4	510
	2863/23.1	552
WCDMA B19	312/22.7	434
	338/22.8	478
	363/22.7	470

表4-10 LTE功耗

频段	信道/功率 dBm	电流功耗 mA
LTE-FDD B1 @10MHz FRB	18050/22.36	632
	18300/22.19	634
	18550/22	653
LTE-FDD B2 @10MHz FRB	18650/22	646
	18900/22	600
	19150/21.9	636
LTE-FDD B3 @10MHz FRB	19250/21.97	578
	19575/21.87	561
	19900/21.8	584
LTE-FDD B4 @10MHz FRB	20000/22.1	588
	20175/22.3	545
	20350/22.33	591
LTE-FDD B5 @10MHz FRB	20450/21.84	522
	20525/21.92	526



	20600/22.1	540
LTE-FDD B6 @10MHz FRB	20700/22.1	482
LTE-FDD B7 @10MHz FRB	20800/22.1	672
	21100/22	637
	21400/22.1	692
LTE-FDD B8 @10MHz FRB	21500/22.2	532
	21625/22.16	526
	21750/22.2	535
LTE-FDD B12 @10MHz FRB	23060/22.1	571
	23095/22	567
	23130/22.1	585
LTE-FDD B17 @10MHz FRB	23780/21.8	569
	23790/21.8	569
	23800/21.8	575
LTE-FDD B18 @10MHz FRB	23900/21.9	503
	23925/21.9	500
	23950/21.9	493
LTE-FDD B19 @10MHz FRB	24050/22.1	487
	24075/21.9	497
	24100/21.9	502
LTE-FDD B20 @10MHz FRB	24200/22.2	537
	24300/22.3	528
	24400/22.3	538
LTE-FDD B25 @10MHz FRB	26090/22	652
	26365/21.9	613
	26640/22	645
LTE-FDD B26 @10MHz FRB	26740/21.9	509
	26865/21.9	479



	26900/21.9	496
LTE-FDD B28 @10MHz FRB	27260/22.07	537
	27360/22	528
	27460/21.98	538
LTE-TDD B34 @10MHz FRB	36250/21.9	320
	36275/22	320
	36300/22	320
LTE-TDD B38 @10MHz FRB	37800/22	373
	38000/22	376
	38200/22.1	375
LTE-TDD B39 @MHz FRB	38300/22	305
	38450/22.1	305
	38600/21.98	305
LTE-TDD B40 @10MHz FRB	38700/22.1	343
	39150/22.1	345
	39600/22	342
LTE-TDD B41 @10MHz FRB	40290/21.9	379
	40740/21.9	378
	41190/21.8	383
LTE-TDD B66 @10MHz FRB	132022/21.9	569
	132322/21.7	541
	132622/21.5	561

4.7 GNSS 接收器

本模块内置多星座高精度定位，支持 GPS、GLONASS、北斗、Galileo，可多系统联合定位。可通过 AT 指令关闭与打开 GNSS 功能，具体见域格 AT 指令集。

表 4-11 GNSS 性能参数

测试项	描述	指标
-----	----	----



支持通道	--	64 通道同时跟踪	
单点定位	没有遮挡的开阔地	3M	
速度精度	--	0.1M/S	
速度更新速率	--	10Hz	
灵敏度	冷启动	-145dBm	
	热启动	-149dBm	
	重铺	-158dBm	
	追踪	-159dBm	
定位时间	冷启动	EPH Save Disabled	30 S
		EPH Save Enabled	6 S
	温启动	EPH Save Disabled	23 S
		EPH Save Enabled	3 S
	热启动	EPH Save Disabled	1 S
		EPH Save Enabled	1 S
总功率	--	TBD	
耗流	--	TBD	

NOTE

- ◇ UART2 支持 GNSS 数据传输，收发 AT 指令。
- ◇ 串口支持 9600, 19200, 38400, 57600, 115200, 230400bps 波特率，默认为 115200bps。



第 5 章 接口电气特性

5.1 本章概述

- ◇ 工作存储温度
- ◇ 模块 IO 电平
- ◇ 电源电压
- ◇ 静电特性
- ◇ 可靠性指标

5.2 工作存储温度

表5-1 CLM920_JD3模块工作存储温度

参数	最小值	最大值
正常工作温度	-30℃	75℃
极限工作温度	-40℃	85℃
存储温度	-40℃	85℃

5.3 模块IO电平

CLM920_JD3 模块 IO 电平如下：

表5-2 CLM920_JD3模块电气特性

参数	参数描述	最小值	最大值
VIH	高电平输入电压	$0.65 * VDD_EXT$	$VDD_EXT + 0.3V$
VIL	低电平输入电压	-	$0.35 * VDD_EXT$
VOH	高电平输出电压	$VDD_EXT - 0.45V$	VDD_EXT
VOL	低电平输出电压	0	0.45V

5.4 电源电压

CLM920_JD3 模块输入供电要求如下：

表5-3 CLM920_JD3模块工作电压

参数	最小值	典型值	最大值
输入电压	3.3V	3.7V	4.2V



NOTE

◇ 模块任何接口上电时间不得早于模块的开机时间，否则可能导致模块异常或损坏。

5.5 静电特性

CLM920_JD3 模块内部没有任何过压保护措施，模块使用时需要对 ESD 进行防护，保证产品质量。

ESD 设计建议：

- ◇ USB 端口需要在 VBUS、DP、DM 上添加 TVS 进行防护，DP、DM 上的 TVS 寄生电容 $<1\text{pF}$ 。
- ◇ 模块的 USIM 卡外接管脚需要添加 TVS 进行防护，寄生电容要求 $<10\text{pF}$ 。
- ◇ 防护器件 PCB 布线应尽量走“V”形线，避免走“T”形线。
- ◇ 模块周边地平面保证完整性，不要进行分割。
- ◇ 在模块的生产、组装和实验室测试过程当中需要关注周边环境和操作人员的 ESD 管控。

表5-4 CLM920_JD3 ESD特性

测试端口	接触放电	空气放电	单位
USB 接口	± 4	± 8	KV
USIM 接口	± 4	± 8	KV
VBAT 电源	± 4	± 8	KV

5.6 可靠性指标

表5-5 CLM920_JD3可靠性测试

测试项目	测试条件	参考标准	测试结果
低温工作	温度： -40°C 工作模式：正常工作 测试持续时间：24h	IEC60068-2-1	外观检查：正常 功能检查：正常
高温工作	温度： 85°C 工作模式：正常工作 测试持续时间：24h	JESD22-A108-C	外观检查：正常 功能检查：正常
温度循环	高温温度： 85°C 低温温度： -40°C	JESD22-A105-B	外观检查：正常 功能检查：正常



	工作模式：正常工作 测试持续时间：30 cycles; 1h+1h/cycle		射频指标检查：正常
交变湿热	高温温度：55℃ 低温温度：25℃ 湿度：95%±3% 工作模式：正常工作 测试持续时间：6 cycles; 12h+12 h/cycle	JESD22-A101-B	外观检查：正常 功能检查：正常 射频指标检查：正常
温度冲击	高温温度：85℃ 低温温度：-40℃ 温度变更时间：<30s 工作模式：无包装，无 上电，不开机 测试持续时间：100 cycles; 15min+15min/cycle	JESD22-A106-B	外观检查：正常 功能检查：正常 射频指标检查：正常
跌落测试	高度 0.8m，6 面各一 次，跌落到水平大理石 平台 工作模式：无包装，无 上电，不开机	IEC60068-2-32	外观检查：正常 功能检查：正常 射频指标检查：正常
低温存储	温度：-40℃ 工作模式：无包装，无 上电，不开机 测试持续时间：24 h	JESD22-A119-C	外观检查：正常 功能检查：正常 射频指标检查：正常
高温存储	温度：85℃ 工作模式：无包装，无 上电，不开机 测试持续时间：24h	JESD22-A103-C	外观检查：正常 功能检查：正常 射频指标检查：正常

第 6 章 结构及机械特性

6.1 本章概述

- ◇ 外观
- ◇ 模块机械尺寸

6.2 外观

CLM920_JD3 模块为单面布局的 PCBA，模块外观图如下所示：

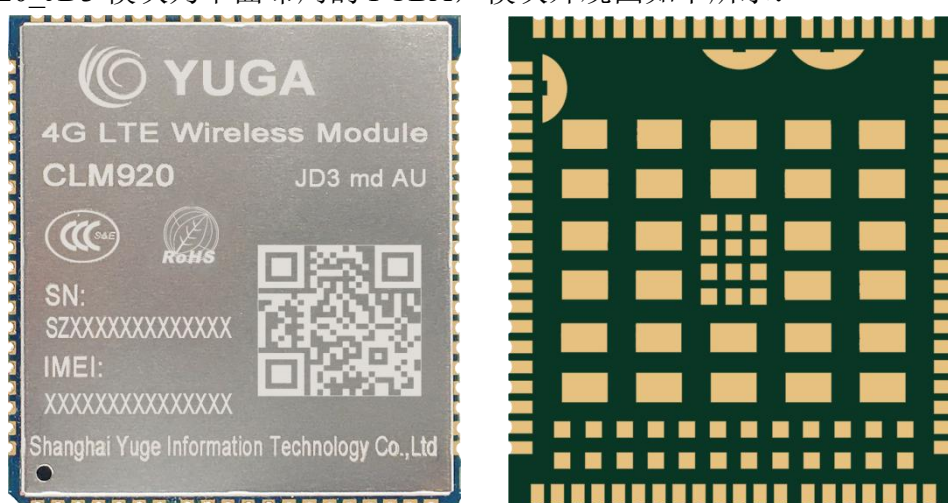


图 6-1 CLM920_JD3 外观图

6.3 机械尺寸

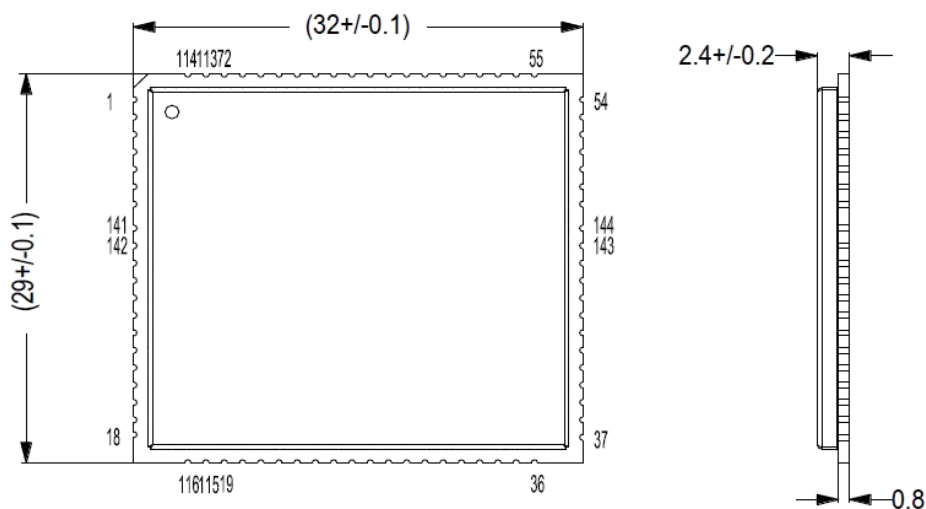


图 6-2 模块正视图与侧视图(单位：毫米)



下图为模块底视尺寸图：

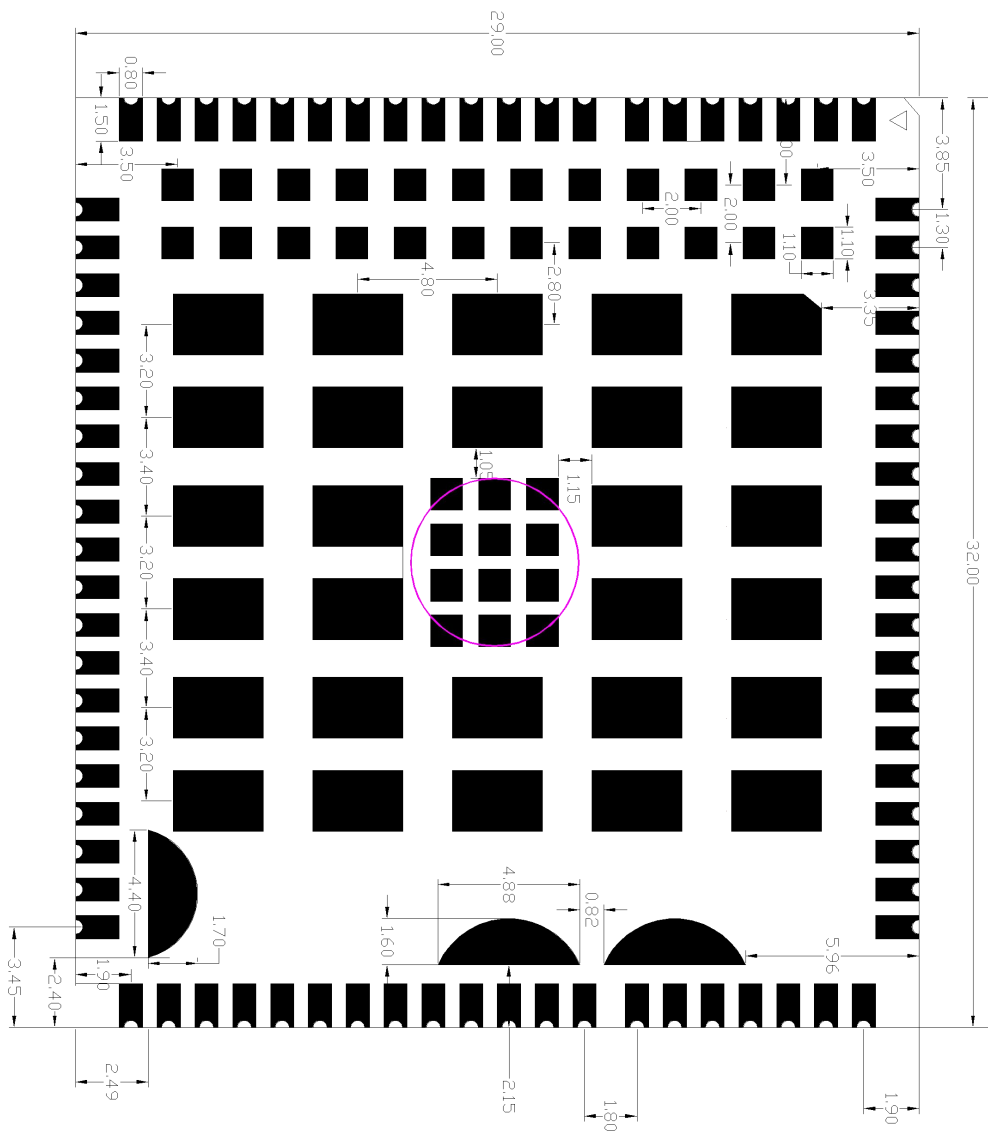


图 6-3 模块底视图(单位：毫米)

模块推荐封装:

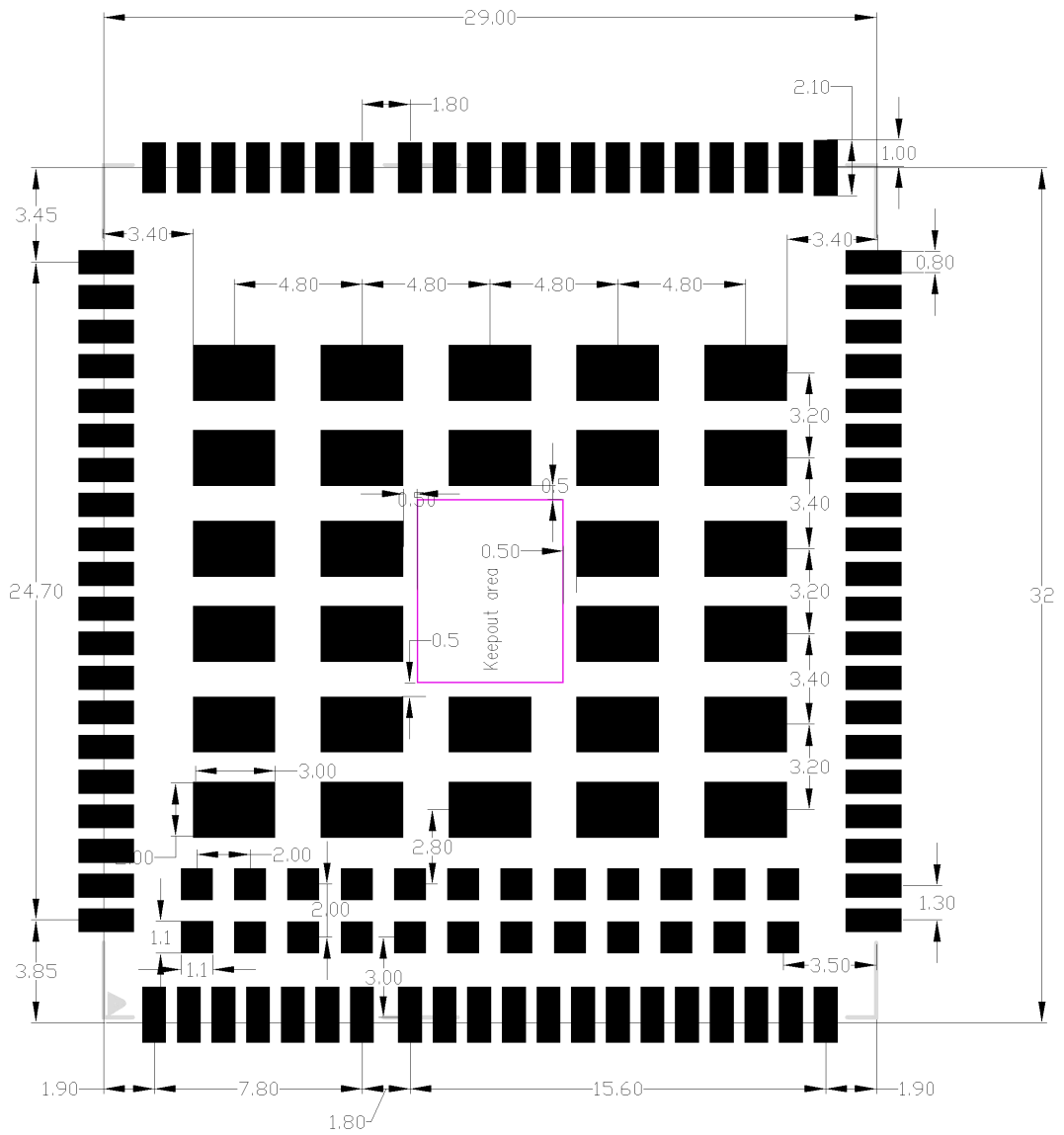


图 6-4 模块推荐封装(单位: 毫米)



第 7 章 包装与生产

7.1 本章概述

- ◇ 模块包装与存储
- ◇ 生产焊接

7.2 模块包装与存储

CLM920_JD3 模块采用编带包装，以 400PCS 为一盘，每盘以真空密封袋的形式出货。

CLM920_JD3 模块的存储需遵循如下条件：

- ◇ 模块的潮湿敏感等级为 3 级。
- ◇ 环境温度小于 40 摄氏度，空气湿度小于 90%情况下，模块可在真空密封袋中存放 12 个月。
- ◇ 当真空密封袋打开后，若满足模块环境温度低于 30 摄氏度，空气湿度小于 60%，工厂在 72 小时以内完成贴片，模块可直接进行回流焊或其它高温流程。
- ◇ 若模块处于其他条件，需要在贴片前进行烘烤。
- ◇ 如果模块需要烘烤，移除模块包装后请在 125 摄氏度下(允许上下 5 摄氏度的波动)烘烤 8 小时。

7.3 生产焊接

CLM920_JD3 模块使用编带包装，SMT 线体需配置 44mm 载料器。

- ◇ 为保证模块印膏质量，CLM920_JD3 模块焊盘部分对应的钢网厚度推荐为 0.18mm。
- ◇ 推荐回流焊的温度为 238~248°C，不能超过 248°C。
- ◇ PCB 双面布局时，LGA 模块布局必须在第 2 面加工。避免因模块重力导致翻转回流时造成模块掉件、模块开焊及模块内部焊接不良等。

推荐的炉温曲线图如下图所示：

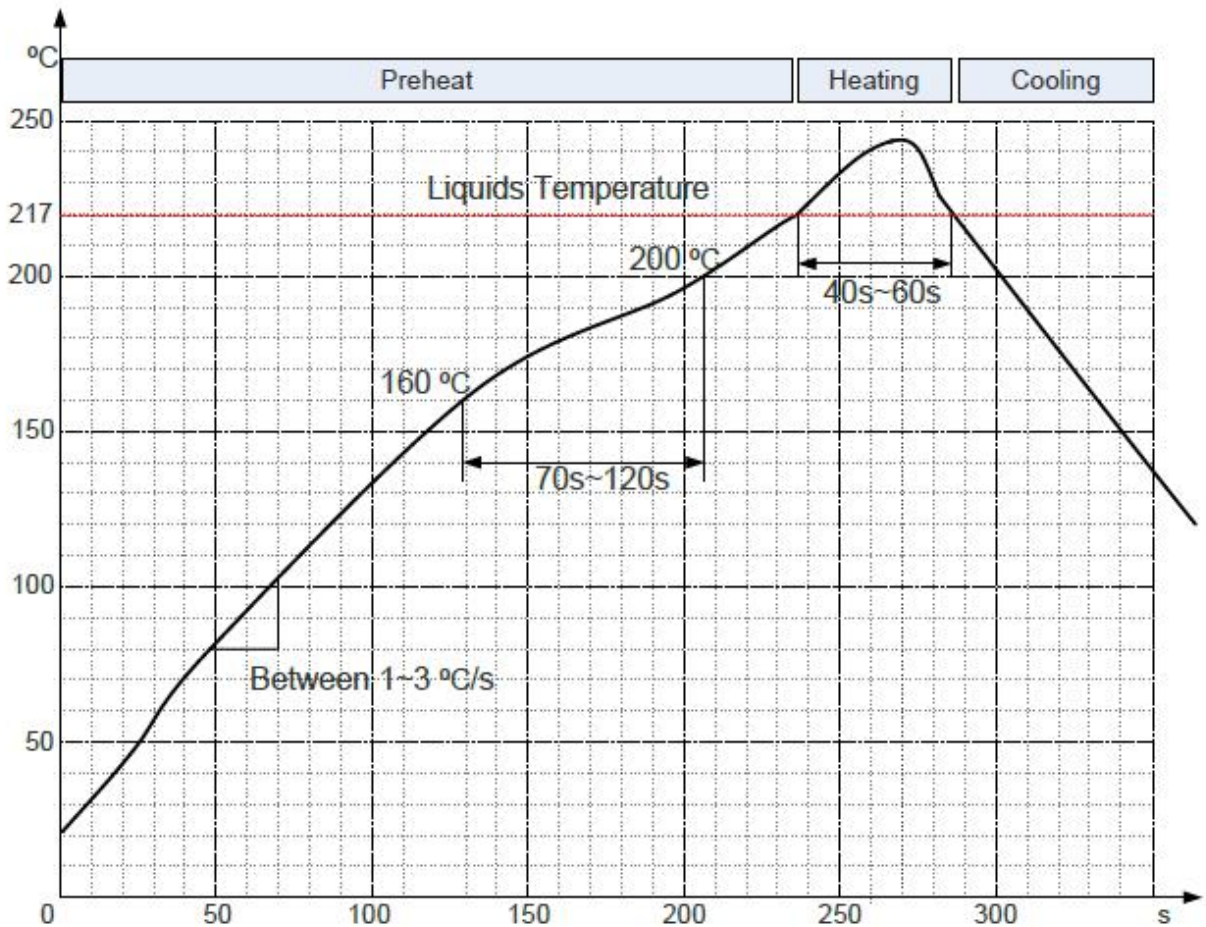


图 7-1 回流焊温度曲线图

表7-1 回流工艺参数表

温区	时间	关键参数
预热区(40°C~165°C)		升温速率：1°C/s~3°C/s
均温区(160°C~210°C)	(t1~t2)：70s~120s	
回流区(>217°C)	(t3~t4)：40s~60s	峰值温度：238°C~248°C
冷却区	降温速率：2°C/s≤Slope≤5°C/s	



第8章 附录

8.1 本章概述

- ◇ 缩略语
- ◇ 编码方式
- ◇ 使用安全与注意事项

8.2 缩略语

表8-1 术语缩写

缩略语	全称
3GPP	Third Generation Partnership Project
AP	Access Point
AMR	Adaptive Multi-rate
BER	Bit Error Rate
CCC	China Compulsory Certification
CDMA	Code Division Multiple Access
CE	European Conformity
CSD	Circuit Switched Data
CTS	Clear to Send
DC	Direct Current
DTR	Data Terminal Ready
DL	Down Link
DTE	Data Terminal Equipment
EU	European Union
EMC	Electromagnetic Compatibility
ESD	Electrostatic Discharge
HSDPA	High-Speed Downlink Packet Access
HSPA	Enhanced High Speed Packet Access
HSUPA	High Speed Up-link Packet Access
IMEI	International Mobile Equipment Identity



LED	Light-Emitting Diode
LTE	Long Term Evolution
NC	Not Connected
PCB	Printed Circuit Board
PCM	Pulse Code Modulation
PDU	Protocol Data Unit
PMU	Power Management Unit
PPP	Point-to-point protocol
QPSK	Quadrature Phase Shift Keying
RF	Radio Frequency
RoHS	Restriction of the Use of Certain Hazardous Substances
SMS	Short Message Service
TIS	Total Isotropic Sensitivity
TVS	Transient Voltage Suppressor
TX	Transmitting Direction
UART	Universal Asynchronous Receiver-Transmitter
UMTS	Universal Mobile Telecommunications System
USIM	Universal Subscriber Identity Module
USSD	Unstructured Supplementary Service Data
VSWR	Voltage Standing Wave Ratio
WCDMA	Wideband Code Division Multiple Access
WWAN	Wireless Wide Area Network

8.3 编码方式

表8-2 HSDPA最大速率

HSDPA device category	Max data rate(peak)	Modulation type
Category 1	1.2Mbps	16QAM,QPSK
Category 2	1.2Mbps	16QAM,QPSK
Category 3	1.8Mbps	16QAM,QPSK
Category 4	1.8Mbps	16QAM,QPSK
Category 5	3.6Mbps	16QAM,QPSK



Category 6	3.6Mbps	16QAM,QPSK
Category 7	7.2Mbps	16QAM,QPSK
Category 8	7.2Mbps	16QAM,QPSK
Category 9	10.2Mbps	16QAM,QPSK
Category 10	14.4Mbps	16QAM,QPSK
Category 11	0.9Mbps	QPSK
Category 12	1.8Mbps	QPSK
Category 13	17.6Mbps	64QAM
Category 14	21.1Mbps	64QAM
Category 15	23.4Mbps	16QAM
Category 16	28Mbps	16QAM
Category 17	23.4Mbps	64QAM
Category 18	28Mbps	64QAM
Category 19	35.5Mbps	64QAM
Category 20	42Mbps	64QAM
Category 21	23.4Mbps	16QAM
Category 22	28Mbps	16QAM
Category 23	35.5Mbps	64QAM
Category 24	42.2Mbps	64QAM

表8-3 HSUPA最大速率

HSUPA device category	Max data rate(peak)	Modulation type
Category 1	0.96Mbps	QPSK
Category 2	1.92Mbps	QPSK
Category 3	1.92Mbps	QPSK
Category 4	3.84Mbps	QPSK
Category 5	3.84Mbps	QPSK
Category 6	5.76Mbps	QPSK

表8-4 LTE-FDD DL最大速率

LTE-FDD device category	Max data rate(peak)	Modulation type
Category 1	10Mbps	QPSK/16QAM/64QAM



Category 2	50Mbps	QPSK/16QAM/64QAM
Category 3	100Mbps	QPSK/16QAM/64QAM
Category 4	150Mbps	QPSK/16QAM/64QAM

表8-5 LTE-FDD UL最大速率

LTE-FDD device category	Max data rate(peak)	Modulation type
Category 1	5Mbps	QPSK/16QAM
Category 2	25Mbps	QPSK/16QAM
Category 3	50Mbps	QPSK/16QAM
Category 4	50Mbps	QPSK/16QAM

8.4 使用安全与注意事项

为了安全的使用无线设备，请终端设备告知用户相关安全信息：

- ◇ 干扰：当禁止使用无线设备或设备的使用会引起电子设备的干扰与安全时，请关闭无线设备。因为终端在开机的状态时会收发射频信号。当靠近电视、收音机、电脑或者其它电器设备时会对其产生干扰。
- ◇ 医疗设备：在明文规定禁止使用无线设备的医疗和保健场所，请遵循该场所的规定，并关闭本设备。某些无线设备可能会干扰医疗设备，导致医疗设备不能正常工作，或导致误差，如果发生干扰，请关闭无线设备，并咨询医生。
- ◇ 易燃易爆区域：在易燃易爆区域，请关闭您的无线设备，并遵守相关标识说明，以免引起爆炸或火灾。如：加油站、燃料区、化工制品区域以及化工运输及存储设施，有爆炸危险标志的区域，有“关掉无线电设备”标志的区域等。
- ◇ 交通安全：请遵守所在国家或地区的当地法律或法规关于在驾驶车辆时对无线设备使用的相关规定。
- ◇ 航空安全：乘坐飞机时，请遵守航空公司关于无线设备使用的相关规定和条例。在起飞前，请关闭无线设备，以免无线信号干扰飞机控制信号。
- ◇ 环境保护：请遵守有关设备包装材料、设备或其配件处理的本地法令，并支持回收行动。
- ◇ 紧急呼叫：本设备使用无线信号进行传播。因此不能保证所有情况下网络都能连接，故在紧急情况下，不能将本无线设备作为唯一的联系方式。