

Product Name	CLM920_NC3模块硬件使用指南
Number of Pages	74
Produce Version	V2.3
Date	2020/02/18

CLM920_NC3 模块硬件使用指南

V2.3



Shanghai Yuge Information Technology co., LTD

All rights reserved



历史记录

文档版本	发布日期	更改说明	作者
V2.0	20180126	初稿	David
V2.1	2019/9/2	1.修改 USIM 参考电路	文档组
V2.2	2019/10/30	1.修改一些编辑错误	文档组
V2.3	2020/2/18	1.修改编辑错误	文档组



目 录

第一章 引言.....	9
第二章 模块综述.....	10
2.1 模块简介.....	10
2.2 模块特性.....	10
2.3 模块功能.....	14
第三章 接口应用描述.....	16
3.1 本章概述.....	16
3.2 模块接口.....	17
3.2.1 144-pin LCC 接口.....	17
3.2.2 接口定义.....	18
3.3 电源接口.....	24
3.3.1 电源设计.....	24
3.3.2 电源参考电路.....	26
3.3.3 VDD_SDIO 1.8V/2.85V 电压输出.....	27
3.3.4 VDD_EXT 1V8 电压输出.....	27
3.4 开关机复位模式.....	27
3.4.1 开机.....	27
3.4.2 开机时序.....	28
3.4.3 关机.....	29
3.4.4 复位控制.....	29
3.5 USB 接口.....	30
3.6 UART 接口.....	31
3.6.1 主串口.....	31
3.6.2 调试串口.....	33
3.6.3 RI 与 DTR 接口.....	34
3.7 USIM 接口.....	34
3.7.1 USIM 卡参考电路.....	35
3.7.2 UIM_DET 热插拔参考设计.....	36
3.8 通用 GPIO 接口.....	37
3.9 网络状态指示接口.....	38
3.10 模块状态指示.....	39



3.11 PCM 数字语音接口.....	39
3.12 I2C 总线.....	41
3.13 SDIO 接口.....	42
3.14 SPI 接口/复用 I2S 接口.....	45
3.15 MCLK 接口.....	47
3.16 ADC 接口.....	47
3.17 射频接口.....	48
3.17.1 主集天线接口.....	48
3.17.2 分集天线接口.....	49
3.17.3 GNSS 接口.....	49
3.17.4 射频走线参考.....	50
3.17.5 射频连接器尺寸.....	51
第四章 总体技术指标.....	54
4.1 本章概述.....	54
4.2 GNSS 接收性能.....	54
4.3 工作频率.....	55
4.4 传导射频测量.....	55
4.4.1 测试环境.....	55
4.4.2 测试标准.....	56
4.5 传导接收灵敏度和发射功率.....	56
4.6 天线要求.....	57
4.7 功耗特性.....	58
第五章 接口电气特性.....	62
5.1 本章概述.....	62
5.2 工作存储温度.....	62
5.3 模块 IO 电平.....	62
5.4 电源.....	62
5.5 静电特性.....	63
5.6 可靠性指标.....	63
第六章 结构及机械特性.....	65
6.1 本章概述.....	65
6.2 外观.....	65
第七章 包装与生产.....	68
7.1 本章概述.....	68



7.2 模块包装与存储.....	68
7.3 生产焊接.....	68
第八章 附录.....	70
8.1 本章概述.....	70
8.2 缩略语.....	70
8.3 编码方式.....	71
8.4 使用安全与注意事项.....	74

图目录

图 2-1 CLM920 NC3 LCC 模块功能框图.....	15
图 3-1 LCC 模块接口定义.....	17
图 3-2 GSM TDMA 网络突发电流电源压降.....	25
图 3-3 VBAT 供电电源.....	25
图 3-4 LDO 线性电源参考电路.....	26
图 3-5 DC 开关电源参考电路.....	26
图 3-6 PMOS 管控制电源开关参考电路.....	26
图 3-7 开机时序图.....	28
图 3-8 开机参考电路.....	29
图 3-9 复位参考电路.....	29
图 3-10 复位时序图.....	30
图 3-11 USB 连接设计电路图.....	31
图 3-12 全功能串口设计图.....	32
图 3-13 UART 串口设计图.....	33
图 3-14 电平转换芯片电路.....	33
图 3-15 RI 管脚信号波形.....	34
图 3-16 USIM 设计电路图.....	36
图 3-17 USIM 卡热插拔检测.....	37
图 3-18 网络指示灯电路图.....	38
图 3-19 STATUS 管脚参考电路.....	39
图 3-20 PCM 短帧模式时序图.....	40
图 3-21 PCM 转模拟语音图.....	41
图 3-22 I2C 接口参考电路图.....	42
图 3-23 SD 卡接口参考电路图.....	45



图 3-24 I2S 转模拟语音图.....	47
图 3-25 主集天线匹配电路.....	48
图 3-26 分集天线匹配电路.....	49
图 3-27 GNSS 无源天线参考电路.....	49
图 3-28 GNSS 有源天线参考电路.....	50
图 3-29 两层 PCB 板微带线的完整结构.....	51
图 3-30 多层 PCB 带状线的完整结构.....	51
图 3-31 参考地为第三层 PCB 微带传输线结构.....	51
图 3-32 RF 连接器尺寸图.....	52
图 3-33 天线连接器配套插头图.....	52
图 3-34 匹配的同轴射频线尺寸.....	53
图 6-1 CLM920 NC3 外观图.....	65
图 6-2 模块正视图与侧视图（单位：毫米）.....	65
图 6-3 模块底视图（单位：毫米）.....	66
图 6-4 模块推荐封装（单位：毫米）.....	67
图 7-1 回流焊温度曲线图.....	69

表目录

表 2-1 模块频段列表.....	10
表 2-2 关键特性.....	11
表 3-1 管脚定义.....	18
表 3-2 IO 参数定义.....	20
表 3-3 管脚描述.....	20
表 3-4 电源管脚定义.....	24
表 3-5 开关机管脚定义.....	27
表 3-6 开机时序参数.....	28
表 3-7 复位脚定义.....	29
表 3-8 RESET 引脚参数.....	30
表 3-9 USB 接口管脚定义.....	30
表 3-10 调试串口管脚定义.....	33
表 3-11 SIM 卡信号定义.....	35
表 3-12 SIM 卡热插拔检测脚定义.....	36
表 3-13 通用 GPIO 管脚定义.....	37
表 3-14 网络指示灯管脚定义.....	38



表 3-15 网络指示状态.....	38
表 3-16 PCM 管脚定义.....	39
表 3-17 PCM 具体参数.....	40
表 3-18 I2C 管脚定义.....	41
表 3-19 SD 卡管脚定义.....	42
表 3-20 SPI 管脚定义.....	46
表 3-21 I2S 管脚定义.....	46
表 3-22 CLK 管脚定义.....	47
表 3-23 ADC 管脚定义.....	48
表 3-24 天线接口管脚定义.....	48
表 3-25 RF 连接器主要参数.....	52
表 4-1 GNSS 主要参数.....	54
表 4-2 射频频率表.....	55
表 4-3 测试仪器.....	55
表 4-4 2G3G 射频指标.....	56
表 4-5 4G 射频灵敏度指标.....	56
表 4-6 4G 射频发射功率指标.....	57
表 4-7 主集天线指标要求.....	57
表 4-8 GNSS 天线指标要求.....	58
表 4-9 三大运营商实网休眠与空闲功耗（GNSS 关闭）.....	58
表 4-10 通话功耗（GNSS 关闭）.....	59
表 4-11 GPRS 数据传输功耗（GNSS 关闭）.....	59
表 4-12 EDGE 数据传输功耗（GNSS 关闭）.....	59
表 4-13 HSDPA 数据传输功耗（GNSS 关闭）.....	60
表 4-14 TD-SCDMA 数据传输功耗（GNSS 关闭）.....	60
表 4-15 EVDO 数据传输功耗（GNSS 关闭）.....	60
表 4-16 LTE 数据传输功耗（GNSS 关闭）.....	60
表 5-1 CLM920 NC3 模块工作存储温度.....	62
表 5-2 CLM920 NC3 模块电气特性.....	62
表 5-3 CLM920 NC3 模块工作电压.....	62
表 5-4 CLM920 NC3 ESD 特性.....	63
表 5-5 CLM920 NC3 可靠性测试.....	63
表 7-1 回流工艺参数表.....	69
表 8-1 术语缩写.....	70



表 8-2 GPRS/EDGE 不同等级的时隙分配表.....	71
表 8-3 GPRS 最大速率.....	72
表 8-4 EDGE 最大速率.....	72
表 8-5 HSDPA 最大速率.....	72
表 8-6 HSUPA 最大速率.....	73
表 8-7 LTE-FDD DL 最大速率.....	73
表 8-8 LTE-FDD UL 最大速率.....	74



第一章 引言

本档是无线解决方案产品 CLM920 NC3, CLM920 TB3, CLM920 TE3 模块硬件接口手册,旨在描述该模块方案产品的硬件组成及功能特点、应用接口定义及使用说明,电气性能和机械特性等。结合本档和其他应用文档,用户可以快速使用该模块来设计无线产品。



第二章 模块综述

2.1 模块简介

CLM920 NC3 模块是一款 LCC 封装模块，是一款集成 FDD-LTE/TDD-LTE /TD-SCDMA/WCDMA/EVDO/CDMA/EDGE/GSM 等多种网络制式和 GPS 定位服务的无线终端产品。该模块基于高通 MDM9X07 芯片开发，支持 Cat4，上下行速率可达 50Mbps/150Mbps，并且全面支持 VOLTE 和 SRLTE，支持 Windows /Wince/Android /Linux 等嵌入式操作系统。

CLM920 NC3 模块可以应用在以下场合：

- ✧ 车载设备
- ✧ 无线 POS 机
- ✧ 无线广告、多媒体
- ✧ 远程监控
- ✧ 智能抄表
- ✧ 移动宽带
- ✧ 工业自动化
- ✧ 其他无线终端等

2.2 模块特性

表2-1模块频段列表

网络类型	频段	模块系列		
		CLM920 NC3	CLM920 TB3	CLM920 TE3
GSM	GSM850	●	●	●
	GSM900	●	●	●
	GSM1800	●	●	●
LTE(FDD)	LTE FDD B1	●	●	●
	LTE FDD B3	●	●	●
	LTE FDD B5	●	●	●
	LTE FDD B7			●
	LTE FDD B8	●	●	●
	LTE FDD B20			●
LTE(TDD)	LTE TDD B38	●	●	●



	LTE TDD B39	●	●	●
	LTE TDD B40	●	●	●
	LTE TDD B41	●	●	●
TD-SCDMA	TD-SCDMA B34	●	●	●
	TD-SCDMA B39	●	●	●
WCDMA	BAND 1	●	●	●
	BAND 5	●	●	●
	BAND 8	●	●	●
CDMA2000 /EVDO	BC0	●		
GNSS	GLONASS	●	●	●
	GPS	●	●	●
	BeiDou/Compass	●	●	●

NOTE

- ✧ 模块默认不支持分集，GPS，语音功能
- ✧ GNSS 功能可选
- ✧ 分集功能可选
- ✧ 语音功能（数字语音）
- ✧ CLM920 TB3 可为客户特殊应用支持 CAT1 制式模块，CAT1 制式上行 5Mbps，下行 10Mbps
- ✧ 模块默认支持 Category 4，需要支持 Category 1 模块时，模块标签上标注打印 CLM920 TB3 cat1。CAT1 不支持分集。

表2-2关键特性

特性	描述
物理特性	32mm x 29mm x 2.4mm
固定方式	LCC 封装，贴片固定
应用处理器	单核 ARM Cortex-A7 处理器,主频 1.2GHZ,256kB 2级缓存
工作电压	3.3V - 4.2V 典型电压 3.7V
节能电流	待机电流 < 5mA
应用	✧ 标准 SIM 接口 支持 3.0V/1.8V，支持热插拔功能



接口	<ul style="list-style-type: none"> ◇ USB2.0 ◇ 硬件复位接口 ◇ UART 串口接口 ◇ PCM 接口 ◇ SPI 接口 ◇ SD 卡接口 ◇ 电源接口 ◇ 网络状态指示 ◇ 通用 GPIO 接口 	<p>USB2.0 (High-Speed) (只支持从模式), 数据传输速率最大到 480Mbps</p> <p>用于 AT 命令, 数据传输, GNSS NMEA 输出, 软件调试和软件升级</p> <p>USB 驱动: 支持 Windows /Wince/Android /Linux 等</p> <p>用于复位模块, 低有效</p> <p>主串口 (8 线):</p> <p>用于 AT 命令和数据传输</p> <p>波特率最大为 921600bps, 默认为 115200bps</p> <p>支持 RTS 和 CTS 硬件流控</p> <p>调试串口 (2 线):</p> <p>用于打印模块日志</p> <p>用于音频, 需要外接 codec 芯片</p> <p>支持 8 位 μ-law 和 16 位线性编码格式</p> <p>支持短帧模式</p> <p>支持主模式</p> <p>最高时钟速率可达 26MHz</p> <p>SPI 只能作主控, 接口电压域为 1.8V</p> <p>可复用 I2S 接口, 用于外接 CODEC</p> <p>4 位 SD/MMC 接口</p> <p>时钟频率可达 50MHz</p> <p>最高容量支持 32GB</p> <p>接口电压域为 1.8/2.95V 两种电压可调</p> <p>支持 3.3V-4.2V 直流电源供电</p> <p>用于指示模块状态, 灯亮的频率快慢来指示不同的模块状态</p> <p>WAKEUP_IN 休眠模式控制, 低电平唤醒模块</p> <p>AP_READY 睡眠状态检测</p> <p>W_DISABLE# 飞行模式控制</p>
发射功率		<p>LTE:</p> <p>Class 3 (23dBm \pm 2dB)</p> <p>UMTS:</p>



	<p>Class 3 (24dBm+1/-3dB)</p> <p>TD-SCDMA:</p> <p>Class 2 (24dBm+1/-3dB)</p> <p>CDMA2000:</p> <p>Class 3 (24dBm+3/-1dB)</p> <p>GSM/GPRS:</p> <p>Class 4 (33dBm±2dB) GSM850/GSM900</p> <p>Class 1 (30dBm±2dB) DCS1800/PCS1900</p>
数据业务	<p>GSM/EDGE:</p> <p>GPRS: DL 85.6 kbps/UL 85.6 kbps</p> <p>EDGE: DL 236.8 kbps/UL 236.8 kbps</p> <p>WCDMA:</p> <p>UMTS R99: DL 384 kbps/UL 384 kbps</p> <p>DC-HSPA+: DL 42 Mbps/UL 5.76 Mbps</p> <p>TD-SCDMA:</p> <p>TD-HSDPA/HSUPA: 2.2Mbps (UL) /2.8Mbps (DL)</p> <p>EV-DOOr0/DOrA</p> <p>CDMA 1xEVDOOr0: DL 2.4Mbps/UL 153kbps</p> <p>CDMA 1xEVDOOrA: DL 3.1Mbps/UL 1.8Mbps</p> <p>LTE:</p> <p>LTE FDD:DL 150Mbps/UL 50Mbps@20M BW cat4</p> <p>LTE TDD:DL 130Mbps/UL 35Mbps@20M BW cat4</p> <p>LTE FDD:DL 10Mbps/UL 5Mbps@20M BW cat1</p> <p>LTE TDD:DL 10Mbps/UL 5Mbps@20M BW cat1</p>
卫星定位	<p>GPS/BEIDOU/GLONASS</p> <p>Protocol: NMEA</p>
分集天线	支持 LTE 分集天线
AT 指令	<p>支持标准 AT 指令集 (Hayes 3GPP TS 27.007 和 27.005)</p> <p>具体 AT 查询 AT 指令集</p>
SMS 业务	<p>支持 Text 和 PDU 模式</p> <p>支持点对点 MO 和 MT</p> <p>SMS 存储: USIM 卡/ME (默认)</p>
虚拟网卡	支持 USB 虚拟网卡



温度范围	正常工作温度-30℃ to + 75℃ 极限工作温度-40℃ to + 85℃
存储温度	-40℃ to + 85℃
湿度	RH5%~RH95%
模块功能区分	标签纸上面 M 代表主集，D 带表分集，G 代表 GPS

NOTE

当温度在 - 40° C ~ - 30° C 或 +75° C ~ +85° C 范围内时，CLM920 NC3 模块部分射频指标可能会无法满足 3GPP 的标准。

2.3 模块功能

CLM920 NC3 LCC 模块主要包含以下电路单元：

- ◇ 基带处理单元
- ◇ 电源管理单元
- ◇ 存储器单元
- ◇ 射频收发单元
- ◇ 射频前端单元
- ◇ GPS 射频接收单元



第三章 接口应用描述

3.1 本章概述

本章主要描述该模块的接口定义和应用。包含以下几部分：

- ◇ 144 pin 管脚定义图
- ◇ 接口定义
- ◇ 电源接口
- ◇ USB 接口
- ◇ USIM 接口
- ◇ UART 接口
- ◇ 控制接口
- ◇ PCM/I2S 语音接口
- ◇ 射频天线接口
- ◇ GPIO 接口
- ◇ Reserved
- ◇ NC 接口
- ◇ SPI 接口
- ◇ SDIO 接口



3.2 模块接口

3.2.1 144-pin LCC 接口

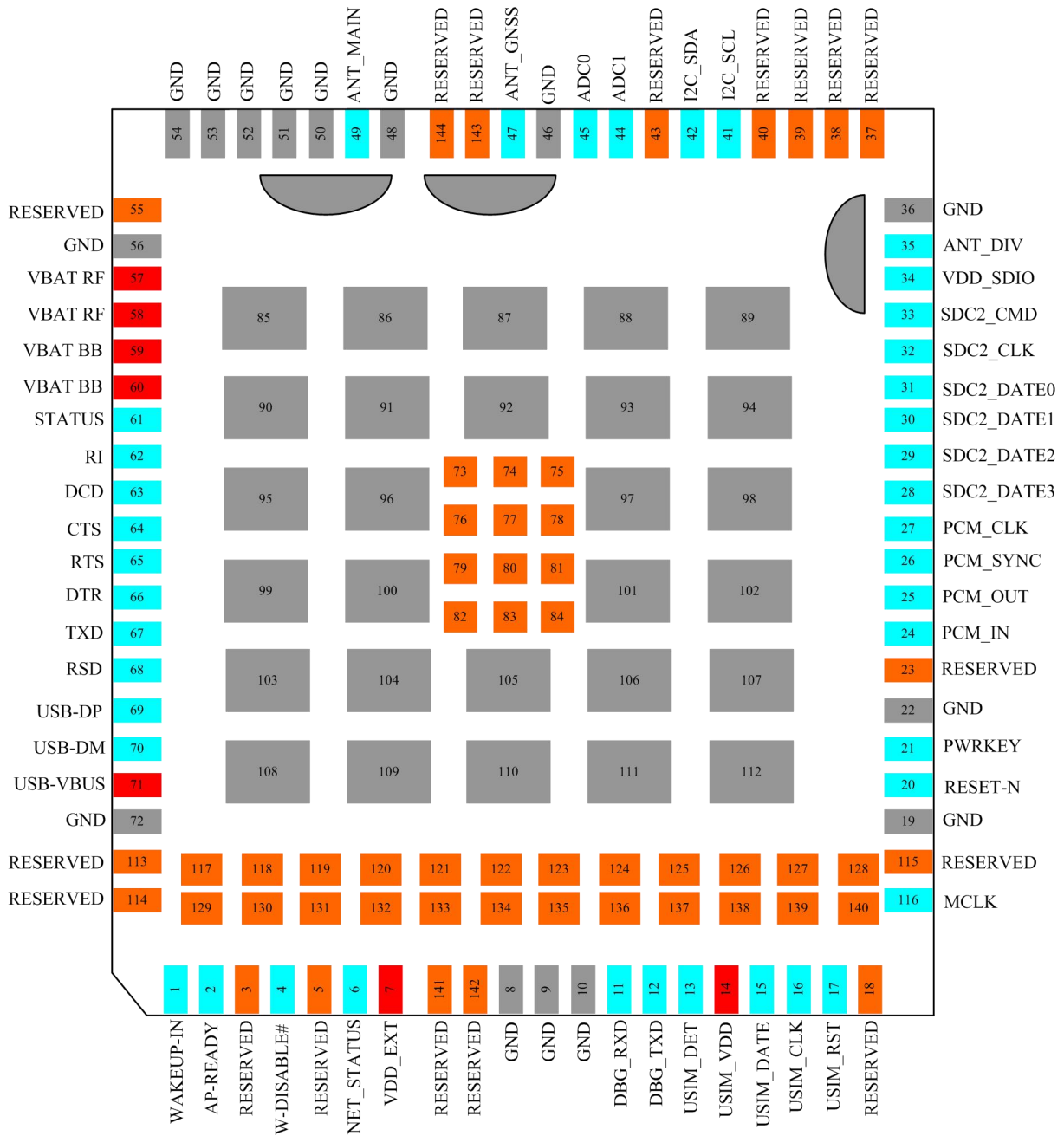


图 3-1 LCC 模块接口定义



3.2.2 接口定义

CLM920_NC3 模块是 LCC 接口模块。模块接口定义如下表所示：

表3-1管脚定义

引脚序号	引脚名称	引脚序号	引脚名称
1	WAKEUP_IN	2	AP_READY
3	GPIO_1	4	W_DISABLE#
5	GPIO_2	6	NET_STATUS
7	VDD_EXT	8	GND
9	GND	10	GND
11	DBG_RXD	12	DBG_TXD
13	USIM_DET	14	USIM_VDD
15	USIM_DATA	16	USIM_CLK
17	USIM_RST	18	RESERVED
19	GND	20	RESET_N
21	PWRKEY	22	GND
23	RESERVED	24	PCM_IN
25	PCM_OUT	26	PCM_SYNC
27	PCM_CLK	28	SDC2_DATA3
29	SDC2_DATA2	30	SDC2_DATA1
31	SDC2_DATA0	32	SDC2_CLK
33	SDC2_CMD	34	VDD_SDIO
35	ANT_DIV	36	GND
37	SPI_CS_N (I2S_D1)	38	SPI_MOSI (I2S_WS)
39	SPI_MISO (I2S_D0)	40	SPI_CLK (I2S_SCLK)
41	I2C_SCL	42	I2C_SDA
43	RESERVED	44	ADC1
45	ADC0	46	GND
47	ANT_GNSS	48	GND
49	ANT_MAIN	50	GND
51	GND	52	GND
53	GND	54	GND



55	RESERVED	56	GND
57	VBAT	58	VBAT
59	VBAT	60	VBAT
61	STATUS	62	RI
63	DCD	64	CTS
65	RTS	66	DTR
67	TXD	68	RXD
69	USB_DP	70	USB_DM
71	USB_VBUS	72	GND
73	RESERVED	74	RESERVED
75	RESERVED	76	RESERVED
77	RESERVED	78	RESERVED
79	RESERVED	80	RESERVED
81	RESERVED	82	RESERVED
83	RESERVED	84	RESERVED
85	GND	86	GND
87	GND	88	GND
89	GND	90	GND
91	GND	92	GND
93	GND	94	GND
95	GND	96	GND
97	GND	98	GND
99	GND	100	GND
101	GND	102	GND
103	GND	104	GND
105	GND	106	GND
107	GND	108	GND
109	GND	110	GND
111	GND	112	GND
113	RESERVE	114	RESERVE
115	RESERVE	116	MCLK
117	RESERVE	118	RESERVE



119	RESERVE	120	RESERVE
121	RESERVE	122	RESERVE
123	RESERVE	124	RESERVE
125	RESERVE	126	RESERVE
127	RESERVE	128	RESERVE
129	RESERVE	130	RESERVE
131	RESERVE	132	RESERVE
133	RESERVE	134	RESERVE
135	RESERVE	136	RESERVE
137	RESERVE	138	RESERVE
139	RESERVE	140	RESERVE
141	RESERVE	142	RESERVE
143	RESERVE	144	RESERVE

表3-2 IO参数定义

符号标志	描述
IO	双向输入输出
PI	电源输入
PO	电源输出
AI	模拟输入
AO	模拟输出
DI	数字输入
DO	数字输出
OD	漏级开路

表3-3 管脚描述

电源				
管脚号	模块管脚定义	IO	功能描述	备注
57	VBAT	PI	模块电源输入	电源需要保证能提供 2A 电流
58	VBAT	PI	模块电源输入	
59	VBAT	PI	模块电源输入	
60	VBAT	PI	模块电源输入	



7	VDD_EXT	PO	1.8V 输出	可为外部 GPIO 提供上拉（最大 50MA）不用请保持悬空
8,9,10,19,22,36,46,48,50,51,52,53,54,56,72	GND		地	
85~112	GND		散热地焊盘	

模块开关机与复位

管脚号	模块管脚定义	IO	功能描述	备注
21	PWRKEY	DI	开关机管脚	低电平有效
20	RESET	DI	模块复位管脚	低电平复位模块

USB 接口

管脚号	模块管脚定义	IO	功能描述	备注
71	USB_VBUS	PI	USB 检测	
69	USB_D+	IO	USB 总线差分正信号	90 欧姆差分阻抗
70	USB_D-	IO	USB 总线差分负信号	90 欧姆差分阻抗

UART 接口(主串口)

管脚号	模块管脚定义	IO	功能描述	备注
62	RI	DO	振铃提示	唤醒主机，不用请保持悬空
63	DCD	DO	载波检测	不用请保持悬空
64	CTS	DI	清除发送	不用请保持悬空
65	RTS	DO	请求发送	不用请保持悬空
66	DTR	DI	模块睡眠模式控制	不用请保持悬空
67	TXD	DO	串口数据发送	不用请保持悬空
68	RXD	DI	串口数据接收	不用请保持悬空

调试串口

11	DBG_RXD	DI	串口数据接收	不用请保持悬空
12	DBG_TXD	DO	串口数据发送	不用请保持悬空



USIM 接口				
管脚号	模块管脚定义	IO	功能描述	备注
13	USIM_DET	DI	USIM 卡检测	不用请保持悬空
14	USIM_VDD	PO	USIM 卡电源	模块自动识别 1.8V 或 3V USIM 卡
15	USIM_DATA	IO	USIM 卡数据	
16	USIM_CLK	DO	USIM 卡时钟	
17	USIM_RST	DO	USIM 卡复位	

GPIO 管脚				
管脚号	模块管脚定义	IO	功能描述	备注
1	WAKEUP_IN	DI	睡眠模式控制	
2	AP_READY	DI	睡眠状态检测	不用请保持悬空
3	GPIO_1	IO	此管脚功能尚未定义	RESERVE, 请保持悬空
4	W_DISABLE#	DI	飞行模式控制	不用请保持悬空
5	GPIO_2	IO	此管脚功能尚未定义	RESERVE, 请保持悬空

模块状态指示接口				
管脚号	模块管脚定义	IO	功能描述	备注
6	NET_STATUS	OD	模块工作网络状态灯指示	不用请保持悬空
61	STATUS	DO	模块运行状态指示	不用请保持悬空

PCM 接口				
管脚号	模块管脚定义	IO	功能描述	备注
24	PCM_IN	DI	PCM 接收数据	不用请保持悬空
25	PCM_OUT	DO	PCM 发送数据	不用请保持悬空
26	PCM_SYNC	IO	PCM 帧同步信号	不用请保持悬空
27	PCM_CLK	IO	PCM 时钟脉冲	不用请保持悬空

I2C 接口				
管脚号	模块管脚定义	IO	功能描述	备注
41	SCL	DO	I2C 总线时钟	不用请保持悬空
42	SDA	I/O	I2C 总线数据	不用请保持悬空



SDIO 接口				
管脚号	模块管脚定义	IO	功能描述	备注
23	SD_CARD_DET	DI	SD 卡插入检测	不用请保持悬空
28	SDC2_D3	IO	SDIO 总线 DATA3	不用请保持悬空
29	SDC2_D2	IO	SDIO 总线 DATA2	不用请保持悬空
30	SDC2_D1	IO	SDIO 总线 DATA1	不用请保持悬空
31	SDC2_D0	IO	SDIO 总线 DATA0	不用请保持悬空
32	SDC2_CLK	DO	SDIO 总线时钟输出	不用请保持悬空
33	SDC2_CMD	DI	SDIO 总线命令输入	不用请保持悬空
34	VDD_SDIO	PO	SDIO 总线上拉电源	输出可配置, 不用请保持悬空

SPI 接口				
管脚号	模块管脚定义	IO	功能描述	备注
37	SPI_CS_N	DO	SPI 片选	复用 I2S_D1(不用请保持悬空)
38	SPI_MOSI	DO	SPI 数据输出	复用 I2S_WS (不用请保持悬空)
39	SPI_MISO	DI	SPI 数据输入	复用 I2S_D0 (不用请保持悬空)
40	SPI_CLK	DO	SPI 时钟	复用 I2S_SCLK (不用请保持悬空)

MCLK				
管脚号	模块管脚定义	IO	功能描述	备注
116	MCLK	DO	12.288M 时钟输出	不用请保持悬空

ADC 接口				
管脚号	模块管脚定义	IO	功能描述	备注
44	ADC1	AI	通用模数转换	不用请保持悬空
45	ADC0	AI	通用模数转换	不用请保持悬空

射频接口				
管脚号	模块管脚定义	IO	功能描述	备注
35	ANT_DIV	AI	分集天线	50 欧姆特性阻抗(不用请保持悬空)
47	ANT_GNSS	AI	GNSS 天线	50 欧姆特性阻抗(不用请保持悬空)



49	ANT_MAIN	IO	主集天线	50 欧姆特性阻抗
----	----------	----	------	-----------

RESERVE 管脚			
管脚号	模块管脚定义	描述	备注
18, 23, 28, 29, 30, 31, 32, 33, 34, 37, 38, 39, 40, 43, 55, 73, 74, 75, 76, 77, 78, 79, 80, 81, 82, 83, 84, 113~144	RESERVE	预留管脚, 请 保持开路	请保持悬空

NOTE

- ✧ 该模块一般 IO 端口电平为 1.8V（除 SIM 外，SIM 卡端口电平支持 1.8V 和 3.0V）。
- ✧ 该模块定义 RESERVED 和 NC 的管脚悬空，不得使用。

3.3 电源接口

CLM920 NC3 模块电源接口包含三部分：

- ✧ VBAT 为模块工作电源
- ✧ UIM_PWR 为 SIM 卡工作供电电源
- ✧ VDD_EXT 为 1.8V 输出电源（50mA）
- ✧ VDD_SDIO 为 SD 卡上拉电源（50mA）

3.3.1 电源设计

CLM920 NC3 模块电源接口如下：

表3-4 电源管脚定义

管脚号	名称	I/O	描述	最小电压	典型电压	最大电压
57,58,59,60	VBAT	PI	模块电源	3.3V	3.7V	4.2V
14	UIM_PWR	PO	SIM 电源	0	1.8V /2.85V	1.98/3.3V
7	VDD_EXT	PO	输出电源		1.8V	
34	VDD_SDIO	PO	输出电源		1.8V /2.85V	
8,9,10,19,22,36 ,46,48,50,51,52	GND		地	-	0	-



,53,54,56,72, 85~112						
-------------------------	--	--	--	--	--	--

CLM920 NC3 模块采用单电源供电模式，模块提供 4 路供电管脚。VBAT 供电范围为 3.3~4.2V，建议采用 3.7V/2A 电源供电。在 HSPA/UTMS/GSM 网络下传输数据或通话时，瞬间大功率发射会产生峰值 2A 以上的电流峰值，从而导致电源上会有一个比较大的纹波，如果瞬间压降造成 VBAT 供电电压过低或供电电流不足，模块可能会关机或重启。为保证模块正常工作，所有电源管脚和地管脚都要连接使用并且能够提供足够供电能力。

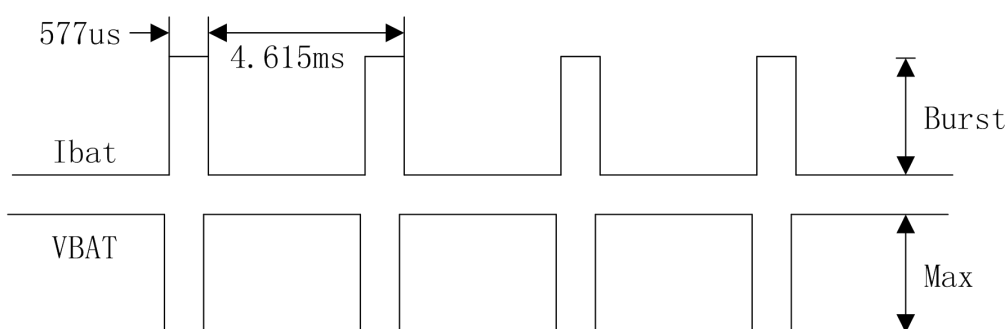


图 3-2 GSM TDMA 网络突发电流电源压降

在确保 VBAT 电源供电足够的前提下，在靠近电源输入处可并联 2 颗 470uF/6.3V 钽电容，再并上 10pF,33pF,0.1uF,1uF 陶瓷电容。

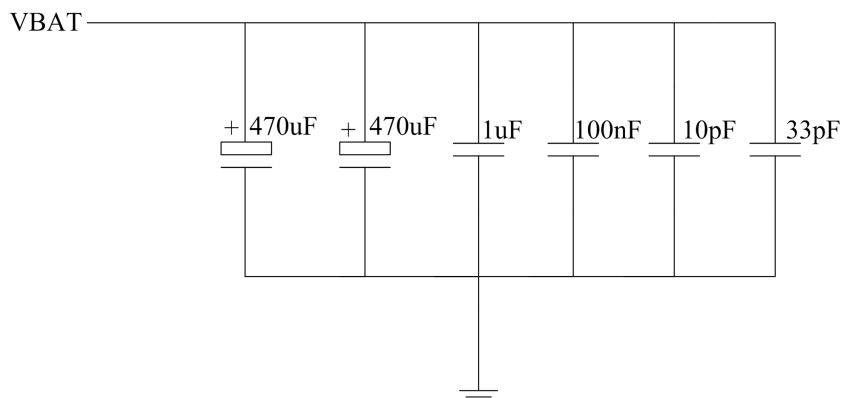


图 3-3 VBAT 供电电源



NOTE

- ✧ 为防止浪涌及过压对模块的损坏，建议在模块 VBAT 引脚上并联一个 5.1V/500mW 的齐纳二极管。
- ✧ 建议在 VBAT 管脚处增加大小容值的滤波电容（10pF,33pF,100nF,10uF,220uF 等），用于减少电压跌落和减少电源纹波且靠近 VBAT 管脚放置。
- ✧ 模块最低工作电压为 3.3V，由于传输数据或 GSM 通话会产生 2A 以上电流，导致电源电压上产生纹波压降，因此实际供电电压不得低于 3.3V。

3.3.3 VDD_SDIO 1.8V/2.85V 电压输出

模块输出 VDD_SDIO 的电压为 2.85V/1.8V 可配置，默认为 2.85V，最大输出电流为 50mA，只能用于 SDIO 总线上拉，SD 卡电源需要从模块外部提供。

3.3.4 VDD_EXT 1V8 电压输出

CLM920 NC3 模块正常开机后，第 7 管脚会输出电压 1.8V，电流负载最大 50mA，外部主控可以读取 VDD_EXT 的电压来判断模块是否开机。VDD_EXT 也可以作为外部供电使用，例如：电平转换芯片等。

3.4 开关机复位模式

3.4.1 开机

CLM920 NC3 模块的 21 脚是开机脚，模块开机是低电平有效，PWRKEY 拉低至少 500ms,模块开机,用户可通过查询 VDD_EXT 管脚的高低电平来判断模块是否开机。

CLM920 NC3 模块在开机状态下，拉低 PWRKEY 脚至少 1S 后释放，模块将执行关机流程关机。

表3-5 开关机管脚定义

管脚	信号名称	I/O 属性	高电平值	描述
21	PWRKEY	PI	VBAT-0.3V	低电平开机



3.4.2 开机时序

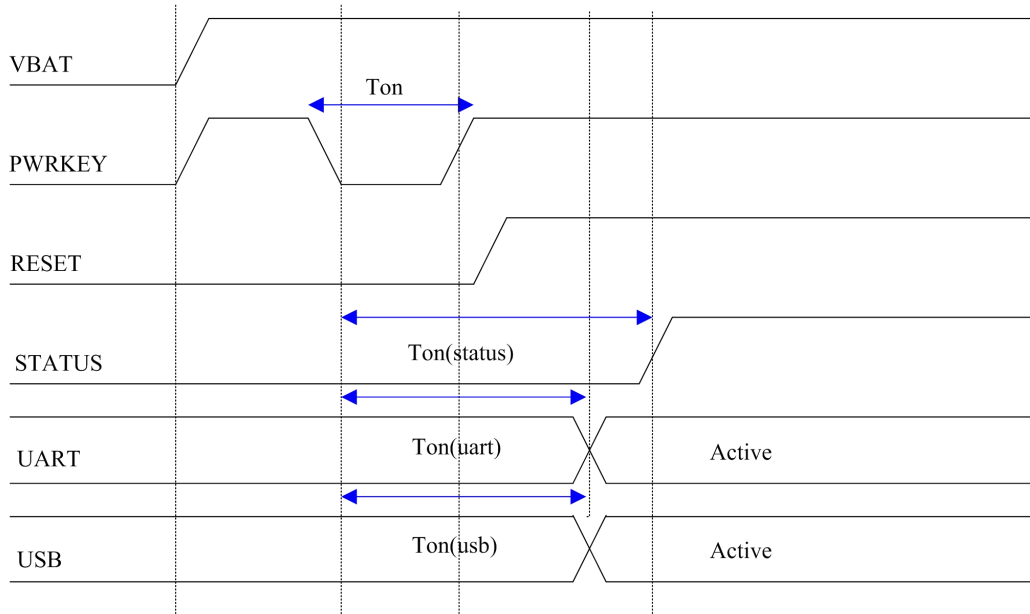


图 3-7 开机时序图

表3-6 开机时序参数

符号	描述	最小值	典型值	最大值	单位
Ton	开机低电平宽度	100	500	-	ms
Ton(status)	开机时间（据 status 状态判断）	22	-	-	ms
Ton(usb)	开机时间（据 usb 状态判断）	-	10	-	s
Ton(uart)	开机时间（据 uart 状态判断）	-	6	-	s
VIH	PWRKEY 输入高电平	0.6	0.8	1.8	V
VIL	PWRKEY 输入低电平	-0.3	0	0.5	V

推荐使用开集驱动电路来控制 PWRKEY，在拉高基极电平 500ms 后可以释放，此时模块开机。也可以通过按钮进行开关机设计，按钮附件需要放置一个 TVS 管用于 ESD 保护。

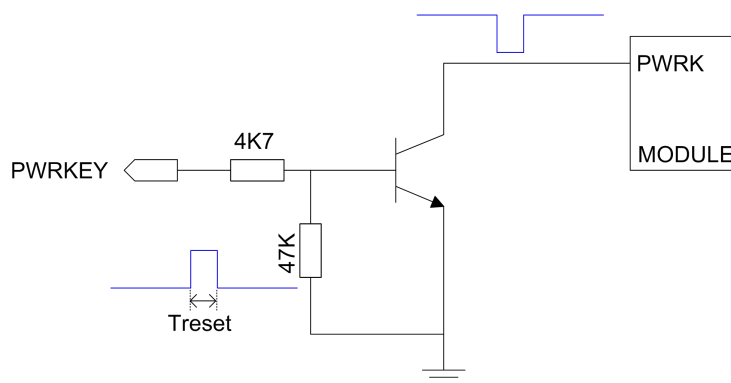


图 3-8 开机参考电路

3.4.3 关机

CLM920 NC3 模块要关机的话，可以通过 PWRKEY 引脚控制关机，此时模块进行正常的关机流程。模块还可通过 AT 命令关机，关机命令为 AT\$QCPWRDN。

3.4.4 复位控制

CLM920 NC3 模块 PIN20 信号为 RESET 复位管脚。应用端检测到模块异常，软件无响应时，可以对模块进行复位，将此管脚拉低 100-450ms 即可复位模块。RESET 管脚对干扰比较敏感，可以在信号附近安装一个 10 nF 到 0.1 μ F 的电容器，用于信号过滤，走线时远离射频干扰信号。

表3-7 复位脚定义

管脚	信号名称	I/O 属性	高电平值	描述
20	RESET	PI	1.8V \pm 0.3V	低电平有效

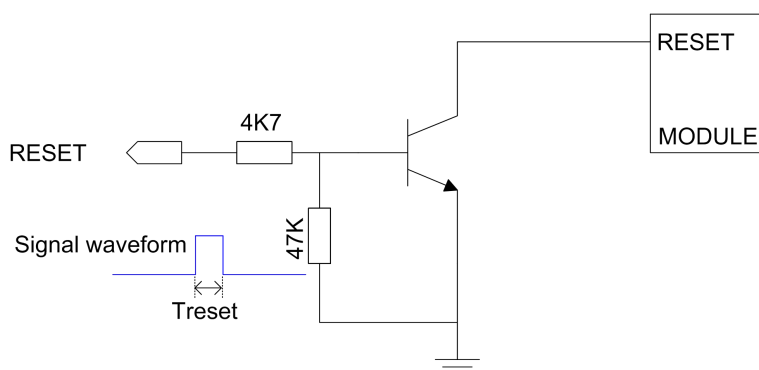


图 3-9 复位参考电路

表3-8 RESET引脚参数

符号	描述	最小值	典型值	最大值	单位
Treset	低电平脉冲宽度	150	200	450	ms
VIH	RESET 输入高电平电压	1.17	1.8	2.1	V
VIL	RESET 输入低电平电压	-0.3	0	0.8	V

复位 RESET 时序如下：

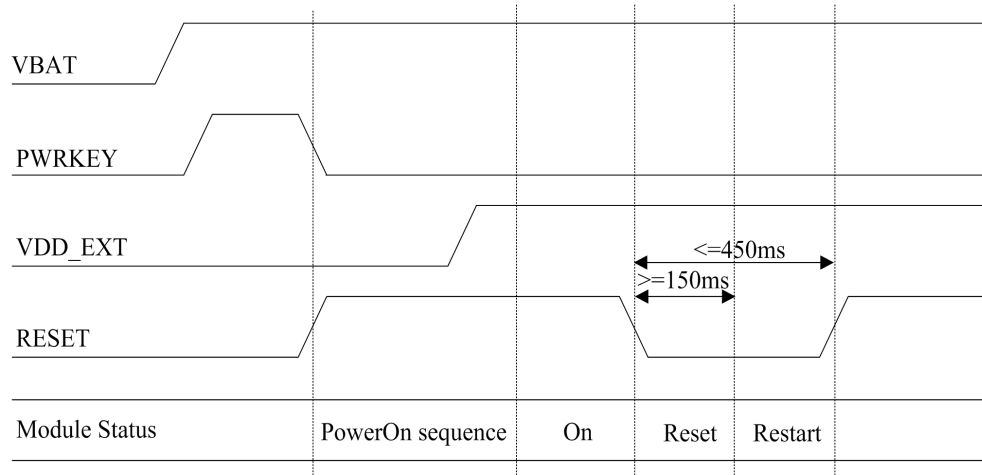


图 3-10 复位时序图

CLM920 NC3 模块支持 AT 命令复位，AT 指令为 `at+cfun=1,1` 即可重启模块。详细指令可查看 AT 指令集手册。

3.5 USB 接口

CLM920 NC3 模块的 USB 接口提供一路 USB2.0 High-Speed 接口。接口支持从设备模式，不支持 USB 充电模式。USB 接口引脚定义如下：

表3-9 USB接口管脚定义

管脚号	信号名称	IO	描述
71	USB_VBUS	PI	USB 检测
70	USB_DM	IO	USB 差分信号-
69	USB_DP	IO	USB 差分信号+



模块作为 USB 从设备,支持 USB 休眠及唤醒机制。USB 接口应用参考电路如下:

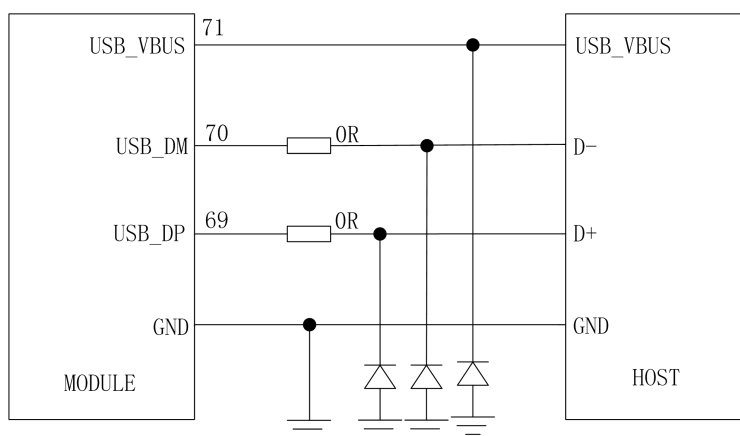


图 3-11 USB 连接设计电路图

NOTE

- ✧ USB 接口支持高速（480Mbps）和全速（12Mbps）模式，因此走线设计需要严格遵循 USB2.0 协议要求，注意对数据线的保护，差分走线，控制阻抗为 90Ω 。
- ✧ 为提高 USB 接口的抗静电性能，建议数据线上增加 ESD 保护器件，保护器件的等效电容值小于 2pF 。
- ✧ USB 接口总线供电电压由模块内部提供，不需外部提供。同时由于模块的 USB 接口对外不提供 USB 总线电源，模块只能作为 USB 总线设备的从设备。

USB 接口可支持以下功能:

- ✧ 软件下载升级
- ✧ 数据通讯
- ✧ AT Command
- ✧ GNSS NMEA 输出等

3.6 UART 接口

3.6.1 主串口

CLM920 NC3 模块提供两组 UART 接口。主串口和调试串口，串口电平为 1.8V。

主串口:

该串口可实现 AT 交互指令，打印程序 log 信息,与外设数据交互等。

该模块串口波特率可设置 4800, 9600, 19200, 38400, 57600, 115200, 230400, 460800, 921600bps 波特率, 默认为 115200bps。

UART 接口定义如下:

表 3-10 UART 串口信号定义

管脚号	信号名称	I/O 属性	描述	参数	电平值(V)			备注
					最小值	典型值	最大值	
62	UART_RI	DO	UART 振铃输出	VOH	1.35	1.8	2	
				VOL	0		0.45	
63	UART_DCD	DO	UART 数据载波检测	VOH	1.35	1.8	2	
				VOL	0		0.45	
64	UART_CTS	DI	UART 清除发送	VOH	1.35	1.8	2	
				VOL	0		0.45	
65	UART_RTS	DO	发送 UART 请求	VIH	1.2	1.8	2	
				VIL	-0.3		0.6	
66	UART_DTR	DI	UART 数据准备就绪	VIH	1.2	1.8	2	
				VIL	-0.3		0.6	
67	UART_TXD	DO	UART 发送数据	VOH	1.35	1.8	2	
				VOL	0		0.45	
68	UART_RXD	DI	UART 接收数据	VIH	1.2	1.8	2	
				VIL	-0.3		0.6	

当用户想使用全功能串口时, 可以参考以下连接方式

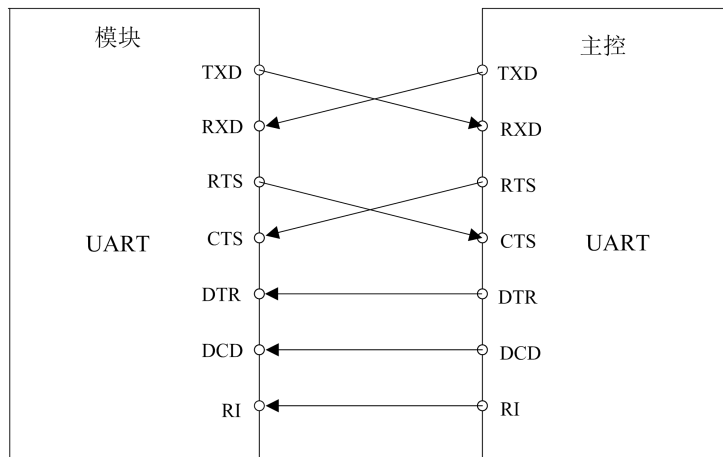


图 3-12 全功能串口设计图

若需要使用 2 线串口时，可以参考以下串口设计。

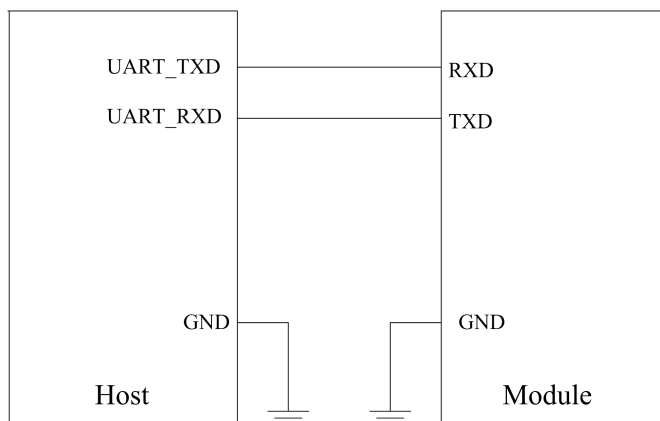


图 3-13 UART 串口设计图

模块串口是 TTL 1.8V 电平,如果串口需要跟 3.3V 电平的 MCU 相连,需要外部增加一颗电平转换芯片来实现电平匹配,芯片连接方式可参考以下电路:

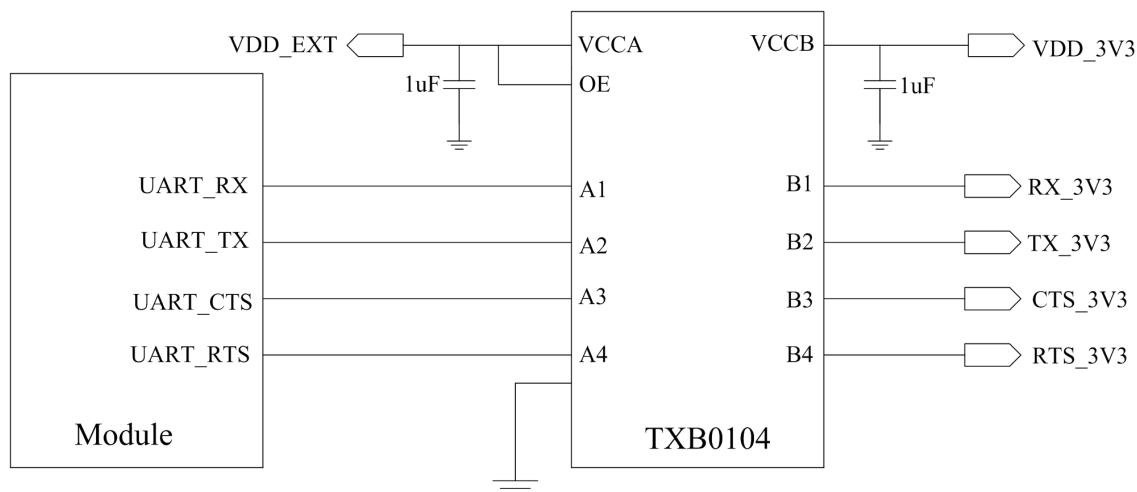


图 3-14 电平转换芯片电路

3.6.2 调试串口

模块的 11, 12 脚为调试串口管脚, 调试串口支持 115200bps 波特率, 用于 Linux 控制, log 打印, 可以预留测试点, 用于模块调试使用, 不用请保持悬空。

表3-10 调试串口管脚定义

管脚号	信号名称	I/O 属性	描述	参数	电平值(V)			备注
					最小值	典型值	最大值	
11	DBG_RXD	DI	UART 数据	VIH	1.2	1.8	2	



			接收	VIL	-0.3		0.6	
12	DBG_TXD	DO	UART 数据	VOH	1.35	1.8	2	
			发送	VOL	0		0.45	

3.6.3 RI 与 DTR 接口

CLM920 NC3 模块支持串口休眠唤醒功能，RI 脚可以作为中断来唤醒主机。

RI:

RI 引脚可以作为一个中断唤醒主机。

RI 脚 idle 状态为低，收到短消息或语音呼入时，RI 会输出六个周期为 500ms 的矩形波（高电平持续 250ms，低电平持续 250ms）来唤醒主机

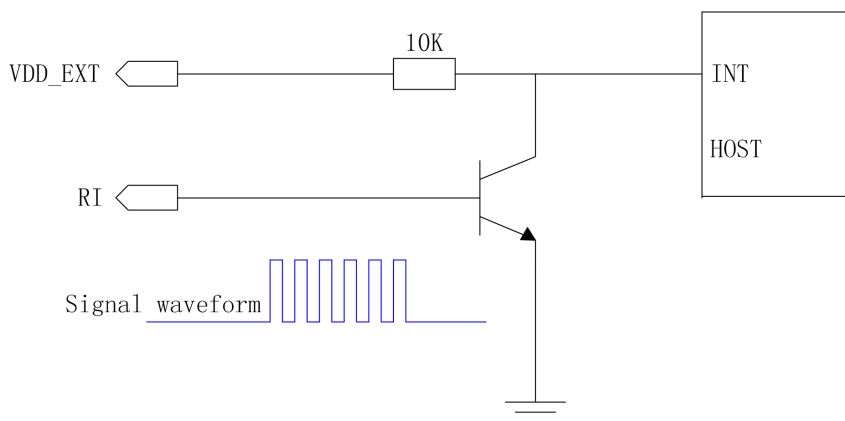


图 3-15 RI 管脚信号波形

DTR:

DTR 管脚可以作为 CLM920 NC3 模块的休眠唤醒管脚，当模块进入休眠后，拉低 DTR 脚可唤醒模块

- ✧ 先拉高 DTR 管脚
- ✧ 发送 AT+DISABLEUSB=1, AT+CSCLK=1, 后模块进入休眠
- ✧ 拉低 DTR 管脚唤醒模块

3.7 USIM 接口

CLM920 NC3 模块提供一个兼容 ISO 7816-3 标准的 USIM 卡接口，USIM 卡电源由模块内部电源管理器提供，支持 1.8V/3.0V 的电压。



表3-11 SIM卡信号定义

管脚号	信号名称	I/O	描述	参数	电平值(V)			备注
					最小值	典型值	最大值	
13	USIM_DET	DI	USIM卡检测	VIH	1.6	1.8	2	此管脚信号内部拉高，如果USIM_DET管脚不使用，请保持悬空。
				VIL	0		0.18	
14	USIM_VDD	PO	USIM卡电源	V3.0	2.75	3.0	3.05	USIM_VDD=3.0V
				V1.8	1.75	1.8	1.95	
15	USIM_DATA	IO	USIM卡数据	VIH	0.65*VDD		3.05	USIM_VDD=1.8V
				VIL	-0.3	0	0.25*VDD	
				VOH	VDD-0.45		3.05	
				VOL	0	0	0.45	
16	USIM_CLK	DO	USIM卡时钟	VOH	VDD-0.45		3.05	USIM_VDD:3.0V /1.8V
				VOL	0	0	0.45	
17	USIM_RST	DO	USIM卡复位	VOH	VDD-0.45		3.05	USIM_VDD:3.0V /1.8V
				VOL	0	0	0.45	

3.7.1 USIM 卡参考电路

CLM920 NC3 模块不自带 USIM 卡槽，用户使用时需在自己的接口板上设计 USIM 卡槽。

USIM 卡接口参考电路如下：

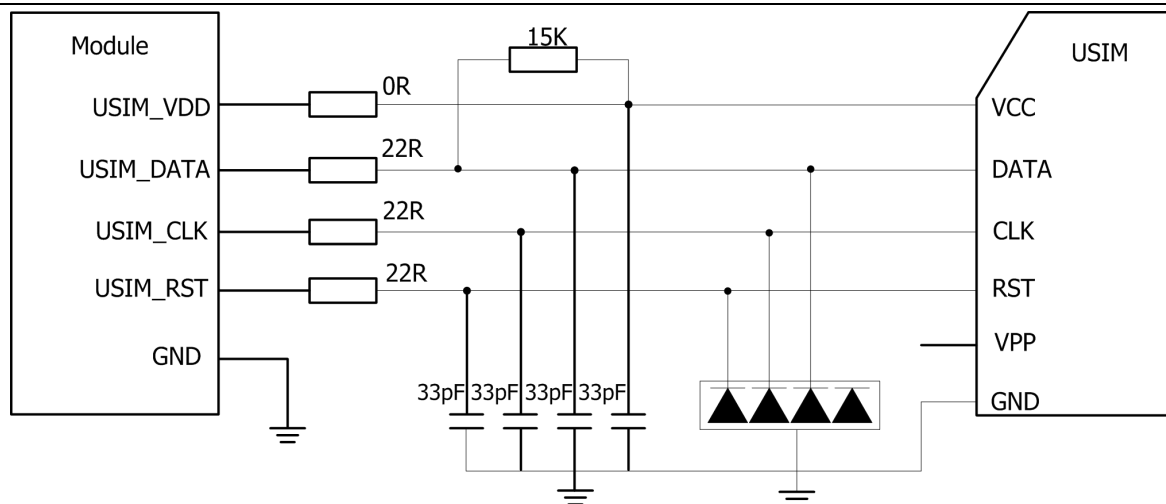


图 3-16 USIM 设计电路图

NOTE

- ✧ USIM 接口线上建议选择 ONSEMI 公司的 SMF15C 器来做 ESD 防护，外围电路器件应该靠近卡座放置。SIM 卡座靠近模块布局。
- ✧ USIM 卡电路容易受到射频干扰引起不识卡或掉卡,因此卡槽应尽量放置在远离天线射频辐射的地方，卡走线尽量远离射频，电源和高速信号线。
- ✧ USIM_DATA 脚需要通过 15K 电阻上拉到 USIM_VDD 脚。
- ✧ UIM_DET 为 USIM 卡插入或未插入检测脚，默认时为高电平，热插拔应用时可通过此 PIN 脚检测 SIM 卡状态。
- ✧ USIM 接口为避免瞬间电压过载，需在信号线通路上各串联一个 22R 的电阻。
- ✧ USIM 卡座的地和模块的地要保持良好的连通性。

3.7.2 UIM_DET 热插拔参考设计

CLM920 NC3 模块支持 USIM 卡热插拔功能。

UIM_DET 管脚作为一个输入检测脚来判断 USIM 卡插入与否。UIM_DET 管脚默认为上拉高电平。可以通过 AT+HOSCFG 来打开或者关闭热插拔功能，此功能默认关闭（详情请见 AT 指令集）。

表3-12 SIM卡热插拔检测脚定义

NO.	AT 指令	UIM_DET 状态	功能描述
1	AT+HOSCFG=1,1	高	SIM 卡插入，UIM_DET 为高
2	AT+HOSCFG=1,0	低	SIM 卡插入，UIM_DET 为低

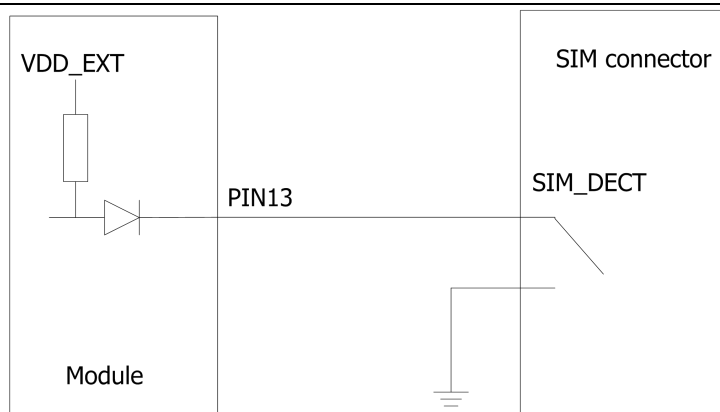


图 3-17 USIM 卡热插拔检测

NOTE

- 建议在模块测的 UIM_DET 管脚旁增加一个二极管保护。
- 使用常闭式 SIM 卡座或常开式 SIM 卡座时，可通过 AT 命令设置检测功能。如设置 AT+HOSCFG=1,1 SIM 卡在位时状态为高，设置 AT+HOSCFG=1,0 SIM 卡在位时状态为低，设置 AT+HOSCFG=0,0 SIM 卡热插拔功能关闭。

3.8 通用 GPIO 接口

CLM920 NC3 模块包含 5 个通用控制信号。接口定义如下：

表3-13 通用GPIO管脚定义

管脚号	信号名称	I/O	描述	参数	电平值(V)			备注
					最小值	典型值	最大值	
1	WAKE UP_IN	DI	睡眠模式控制	VIH	1.2	1.8	2	
				VIL	-0.3		0.6	
2	AP_RE ADY	DI	睡眠状态检测	VIH	1.2	1.8	2	
				VIL	-0.3		0.6	
3	GPIO_1	IO	此管脚功能尚未定义					RESERVE, 请保持悬空
4	W_DIS ABLE#	DI	飞行模式控制	VIH	1.2	1.8	2	
				VIL	-0.3		0.6	
5	GPIO_2	IO	此管脚功能尚未定义					RESERVE, 请保持悬



NOTE

网络指示灯的亮度可通过调节限流电阻 R 来调节，电流最大可调节为 40mA。

3.10 模块状态指示

CLM920 NC3 模块提供一个管脚做为模块的工作状态指示，此管脚可用于连接至带上拉的 GPIO 或者 LED，用于模块开机状态指示，驱动电流应小于 0.8mA，当模块正常开机开启后，STATUS 管脚会输出为低电平，其余时候为高阻抗状态。

管脚	信号名称	I/O 属性	描述	备注
61	STATUS	DO	模块开机状态指示	需外部上拉

下图为 STATUS 参考电路设计：

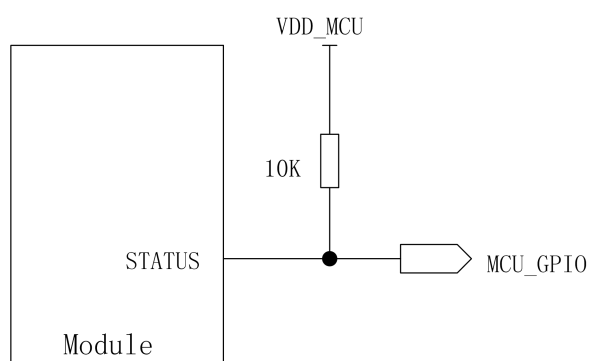


图 3-19 STATUS 管脚参考电路

3.11 PCM 数字语音接口

CLM920 NC3 模块提供一组 PCM 音频接口，支持 8 位 A 率， μ 率和 16 位线性短帧编码格式，PCM_SYNC 为 8kHz，PCM_CLK 为 2048kHz。

表3-16 PCM管脚定义

管脚号	信号名称	I/O 属性	描述	参数	电平值(V)			备注
					最小值	典型值	最大值	
24	PCM_IN	DI	PCM 数据输入	VIH	1.2	1.8	2	
				VIL	-0.3		0.6	
25	PCM_OUT	DO	PCM 数据输出	VOH	1.35	1.8	2	



				VOL	0		0.45	
26	PCM_SYNC	DO	PCM 帧同步信号	VOH	1.35	1.8	2	
				VOL	0		0.45	
27	PCM_CLK	DO	PCM 时钟脉冲	VOH	1.35	1.8	2	
				VOL	0		0.45	

表3-17 PCM具体参数

特性	描述
编码格式	线性
数据位	16bits
主从模式	主/从模式
PCM 时钟	2048kHz
PCM 帧同步	短帧
数据格式	MSB

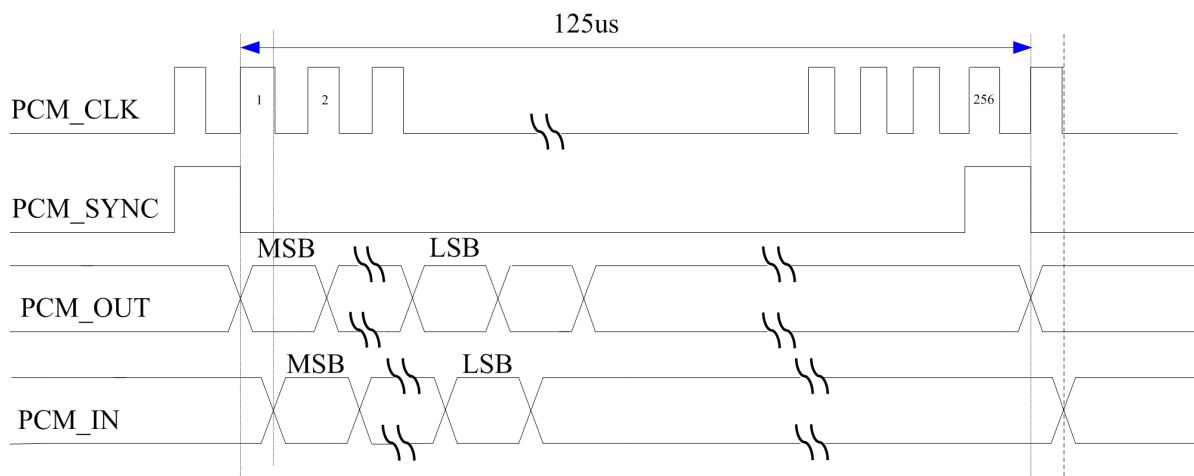


图 3-20 PCM 短帧模式时序图

PCM 转模拟语音推荐电路如下：

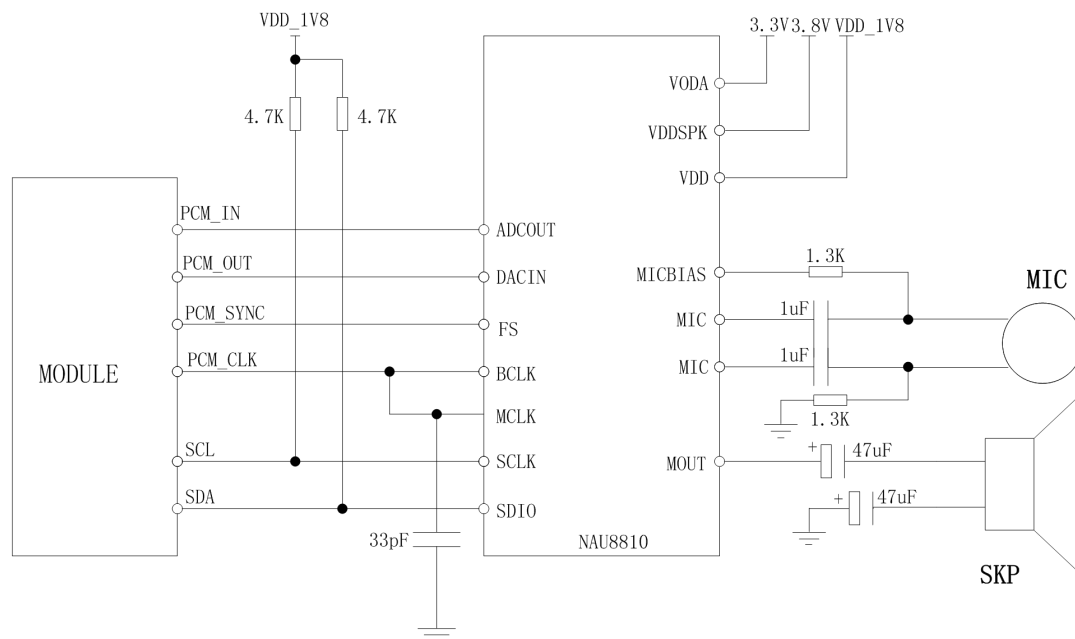


图 3- 21 PCM 转模拟语音图

3.12 I2C 总线

CLM920 NC3 模块提供一组硬件双向串行总线，I2C 接口为 1.8V 电平值，5.0 协议接口，时钟速率为 400KHz。

表3-18 I2C管脚定义

管脚号	信号名称	I/O 属性	描述	参数	电平值(V)			备注
					最小值	典型值	最大值	
41	I2C_SCL	DO	I2C 总线时钟输出	VOH	1.35	1.8	2	
				VOL	0		0.45	
42	I2C_SDA	IO	I2C 总线数据输入输出	VOH	1.35	1.8	2	
				VOL	0		0.45	
				VIH	1.2	1.8	2	
				VIL	-0.3		0.6	

I2C 参考电路接法如下：

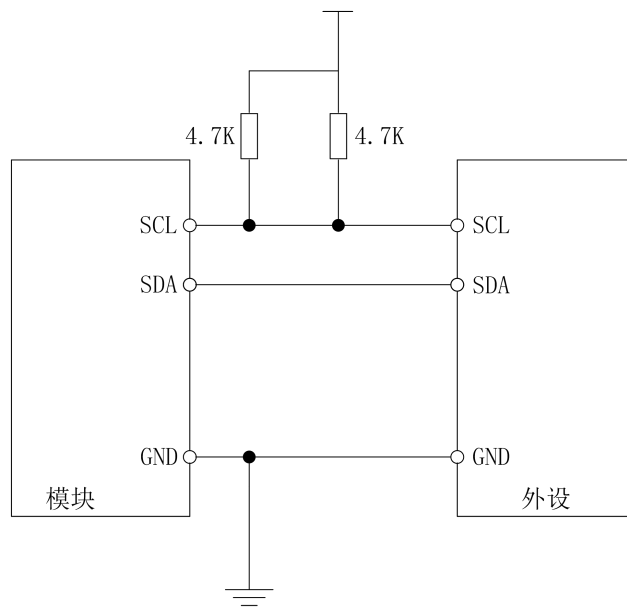


图 3-22 I2C 接口参考电路图

3.13 SDIO 接口

CLM920 NC3 模块提供一路 4 位 SD/MMC 接口，支持 1.8V/2.95V 两种电压 SD 卡，时钟频率可达 50MHz，最高容量支持 32GB，支持 SD3.0 协议。

表3-19 SD卡管脚定义

管脚号	信号名称	I/O 属性	描述	参数	电平值(V)			备注
					最小值	典型值	最大值	
23	SD_CAR	DI	SD 卡插入检测	VIH	1.2	1.8	2	
	D_DET			VIL	-0.3		0.6	
28	SDC2_D3	IO	SDIO 总线 DATA3	VOH	1.35	1.8	2	1.8V 电压域
				VOL	0		0.45	1.8V 电压域
				VIH	1.27	1.8	2	1.8V 电压域
				VIL	-0.3		0.6	1.8V 电压域
				VOH	0.75* VDD_Px	2.95	VDD_Px	2.95V 电压域
				VOL	0		0.125* VDD_Px	2.95V 电压域



				VIH	0.625* VDD_Px	2.95	VDD_Px + 0.3	2.95V 电压域
				VIL	-0.3		0.25* VDD_Px	2.95V 电压域
29	SDC2_D2	IO	SDIO 总线 DATA2	VOH	1.35	1.8	2	1.8V 电压域
				VOL	0		0.45	1.8V 电压域
				VIH	1.27	1.8	2	1.8V 电压域
				VIL	-0.3		0.6	1.8V 电压域
				VOH	0.75* VDD_Px	2.95	VDD_Px	2.95V 电压域
				VOL	0		0.125* VDD_Px	2.95V 电压域
				VIH	0.625* VDD_Px	2.95	VDD_Px + 0.3	2.95V 电压域
				VIL	-0.3		0.25* VDD_Px	2.95V 电压域
30	SDC2_D1	IO	SDIO 总线 DATA1	VOH	1.35	1.8	2	1.8V 电压域
				VOL	0		0.45	1.8V 电压域
31	SDC2_D0	IO	SDIO 总线 DATA0	VOH	1.35	1.8	2	1.8V 电压域
				VOL	0		0.45	1.8V 电压域
				VIH	1.27	1.8	2	1.8V 电压域
				VIL	-0.3		0.6	1.8V 电压域
				VOH	0.75*	2.95	VDD_Px	2.95V 电压域



				VDD_Px				
				VOL	0		0.125*	2.95V 电压域
				VIH	0.625*	2.95	VDD_Px + 0.3	2.95V 电压域
				VIL	-0.3		0.25*	2.95V 电压域
32	SDC2_CLK	DO	SDIO 总线时钟	VOH	1.35	1.8	2	1.8V 电压域
				VOL	0		0.45	1.8V 电压域
				VOH	0.75*	2.95	VDD_Px	2.95V 电压域
				VOL	0		0.125*	2.95V 电压域
33	SDC2_CMD	IO	SDIO 总线命令	VOH	1.35	1.8	2	1.8V 电压域
				VOL	0		0.45	1.8V 电压域
				VIH	1.27	1.8	2	1.8V 电压域
				VIL	-0.3		0.6	1.8V 电压域
		VOH	0.75*	2.95	VDD_Px	2.95V 电压域		
		VOL	0		0.125*	2.95V 电压域		
		VIH	0.625*	2.95	VDD_Px + 0.3	2.95V 电压域		
		VIL	-0.3		0.25*	2.95V 电压域		
34	VDD_SDI O	PO	SDIO 总线上拉电源	IO 最大输出 50MA，输出 1.8V/2.85V 可配置			不能用于 SD 卡供电	

CLM920 NC3 模块的 SD 卡参考设计如下图所示：

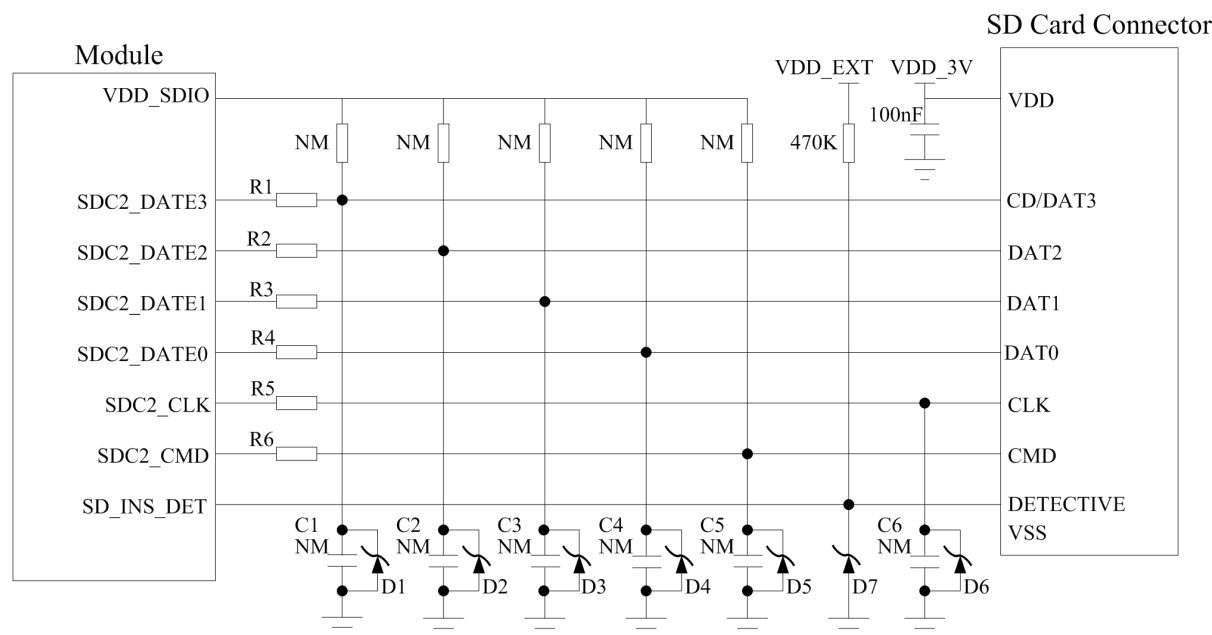


图 3-23 SD 卡接口参考电路图

NOTE

- ✧ SD 卡电路走线注意事项：
- ✧ SD 卡电源为 3V 电压范围为 2.7~3.6V，需要外部提供，最小 800mA 电流；
- ✧ 模块输出电源 VDD_SDIO 的最大输出电流为 50mA，只能用于 SDIO 总线上拉；
- ✧ SD 卡的时钟频率高达 200MHZ，走线最好做 50 欧姆阻抗控制。
- ✧ 信号线走线长度需小于 25mm，信号线的走线间距要求 2 倍线宽并包地并尽可能的远离其他可能引起干扰的走线；
- ✧ SDIO 信号与其他信号之间的间距需大于 2 倍线宽，并且确保总线负载小于 40pF；
- ✧ 在 SDIO 信号增加上拉电阻，阻值范围为 10~100k Ω ，推荐值为 100k Ω ，并且上拉到模块 VDD_SDIO 引脚。
- ✧ 为了确保良好的 ESD 性能，建议在 SD 卡引脚增加 TVS 管，并靠近管脚摆放

3.14 SPI 接口/复用 I2S 接口

CLM920 NC3 提供一路 SPI 接口，最高时钟速率可达 50MHz。此外模块只能作主控，接口电压域为 1.8V。



表3-20 SPI管脚定义

管脚号	信号名称	I/O属性	描述	参数	电平值(V)			备注
					最小值	典型值	最大值	
37	SPI_CS_N	DO	SPI 片选	VOH	1.35	1.8	2	复用
				VOL	0		0.45	I2S_D1
38	SPI_MOSI	DO	SPI 数据输出	VOH	1.35	1.8	2	复用
				VOL	0		0.45	I2S_WS
39	SPI_MISO	DI	SPIO 数据输入	VIH	1.2	1.8	2	复用
				VIL	-0.3		0.6	I2S_D0
40	SPI_CLK	DO	SPI 时钟	VOH	1.35	1.8	2	复用
				VOL	0		0.45	I2S_CLK

CLM920 NC3 模块的 SPI 接口也可以做为 I2S 使用，可以外接 CODEC,现有 I2S 默认支持 nuvoton 的 NAU8810。

表3-21 I2S管脚定义

管脚号	信号名称	I/O属性	描述	参数	电平值(V)			备注
					最小值	典型值	最大值	
37	I2S_D1	IO	I2S 串行数据	VOH	1.35	1.8	2	
				VOL	0		0.45	
				VIH	1.2	1.8	2	
				VIL	-0.3		0.6	
38	I2S_WS	IO	I2S 命令选择	VOH	1.35	1.8	2	
				VOL	0		0.45	
				VIH	1.2	1.8	2	
				VIL	-0.3		0.6	
39	I2S_D0	IO	I2S 串行数据	VOH	1.35	1.8	2	
				VOL	0		0.45	
				VIH	1.2	1.8	2	
				VIL	-0.3		0.6	
40	I2S_CLK	IO	I2S 时钟	VOH	1.35	1.8	2	
				VOL	0		0.45	
				VIH	1.2	1.8	2	



				VIL	-0.3		0.6	
--	--	--	--	-----	------	--	-----	--

下图为 CLM920 NC3 连接 NAU8810 的参考设计图

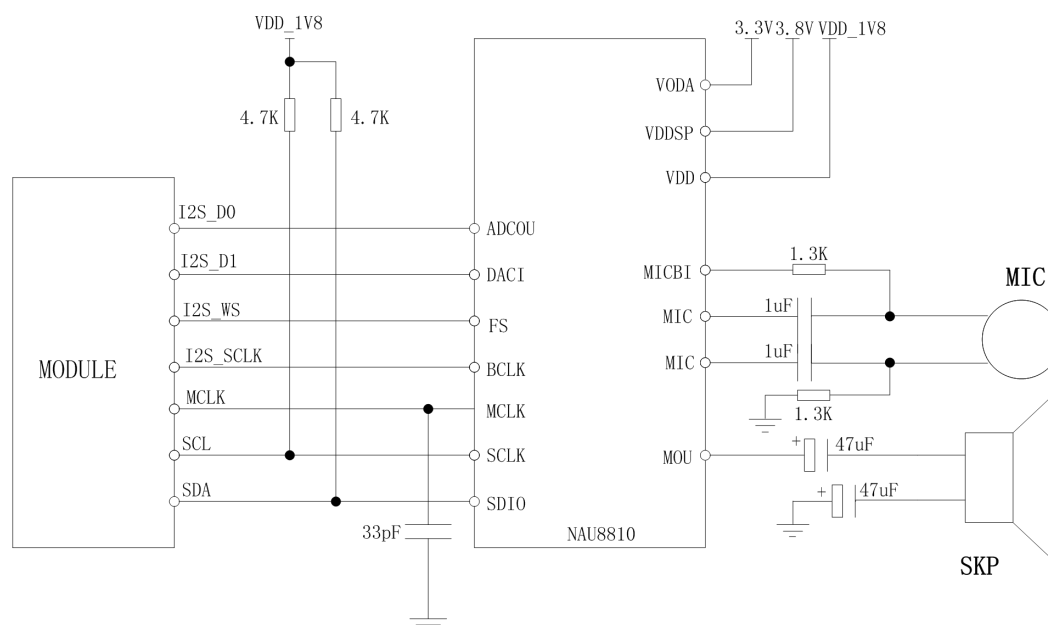


图 3-24 I2S 转模拟语音图

3.15 MCLK 接口

CLM920 NC3 模块提供一路 MCLK，提供一路 12.288M 的时钟输出，此路接口主要用于连接 CODEC 芯片的 MCLK。默认支持 NAU8810 的主时钟频率。

表3-22 CLK管脚定义

管脚号	信号名称	I/O 属性	描述	参数	电平值(V)			备注
					最小值	典型值	最大值	
116	MCLK	DO	I2S 主时钟	VOH	1.35	1.8	2	默认输出
				VOL	0		0.45	12.288M

3.16 ADC 接口

CLM920 NC3 提供两路模数转换器接口来读取电压值，ADC 接口输入电压不能超过 VBAT，建议 ADC 管脚用分压电路输入。

表3-23 ADC管脚定义

管脚号	信号名称	描述	参数	电平值(V)			备注
				最小值	典型值	最大值	
44	ADC1	模数转换器接口 0	VIN	0.3		VBAT	ADC 分辨率 15Bits
45	ADCO	模数转换器接口 0	VIN	0.3		VBAT	ADC 分辨率 15Bits

3.17 射频接口

CLM920 NC3 模块提供三路天线接口，一路主集天线接口，负责收发模块的 4G，3G，2G 信号，一路分集天线接口，负责辅助接收 4G，3G 信号，在高速移动下与多路径造成的信号下降可以通过增加分集天线可加强信号，还有一路 GNSS 天线接口，用于 GPS，北斗，GLONASS，GALILEO 信号接收，可以为用户提供定位解决方案。三路天线接口阻抗为 50 欧姆。

表3-24 天线接口管脚定义

管脚号	信号名称	I/O 属性	描述	备注
49	ANT_MAIN	IO	主集天线接口	50 欧姆特性阻抗
35	ANT_DIV	AI	分集天线接口	50 欧姆特性阻抗
47	ANT_GNSS	AI	GNSS 天线接口	50 欧姆特性阻抗

3.17.1 主集天线接口

CLM920 NC3 的 49 脚为主集天线接口，为方便天线调试需要在主板上增加 π 型匹配电路，走 50 欧阻抗线，推荐电路如下图：

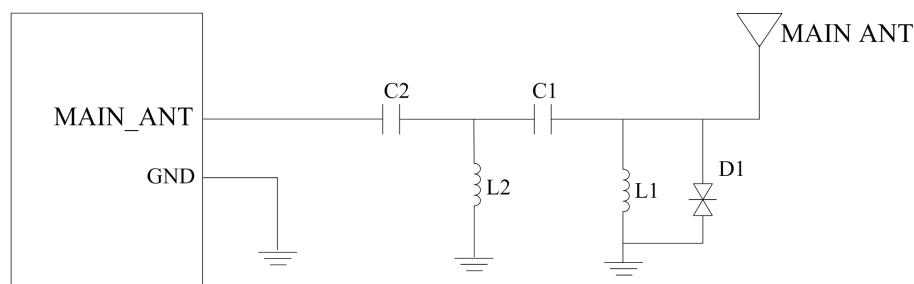


图 3-25 主集天线匹配电路

3.17.2 分集天线接口

CLM920 NC3 的 35 脚为分集天线接口，为方便天线调试需要在主板上增加 π 型匹配电路，走 50 欧阻抗线，主天线与分集天线之间需要保持一定的间距，推荐电路如下图：

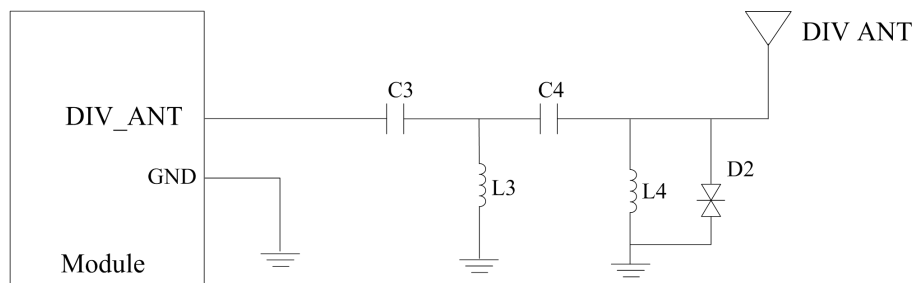


图 3-26 分集天线匹配电路

3.17.3 GNSS 接口

CLM920 NC3 的 47 脚为 GNSS 天线接口，支持 GPS, BEIDOU, GLONASS, GALILEO 信号接收，如过需要使用，需要先用 AT 命令 `AT+CGPS=1` 把 GPS 打开（详情请查询 CLM920 NC3 AT 指令集手册），为方便天线调试需要在主板上增加 π 型匹配电路，走 50 欧阻抗线，GNSS 天线需要与主天线与分集天线之间保持一定的间距，GNSS 天线有两种天线连接方式，一种是接无源天线，另外一种连接有源天线，由于模块本身不能给 GNSS 有源天线提供电源，因此需要外部提供，推荐电路如下图：

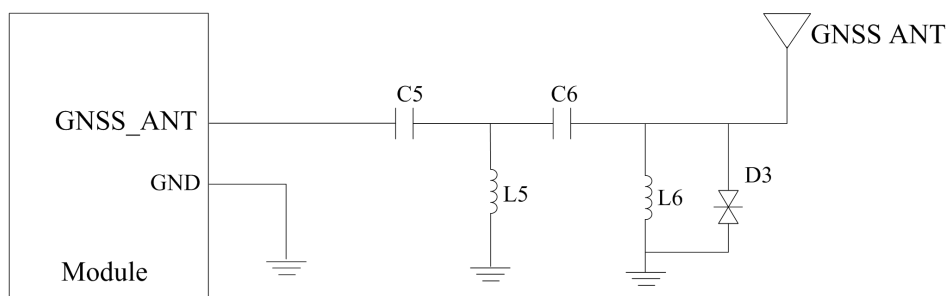


图 3-27 GNSS 无源天线参考电路

下图是有源天线匹配电路中的 L5, L6 默认不贴，C5 默认贴 100pF，具体值在天线调试完成后由天线厂提供。C6 默认贴 100PF，是隔直电容。有源天线供电 VDD 需和应用的有源天线匹配，且推荐客户使用 LDO/DCDC 给有源天线供电，这样在不使用 GNSS 功能时，可以通过关闭 LDO/DCDC 来达到减小耗流的作用。

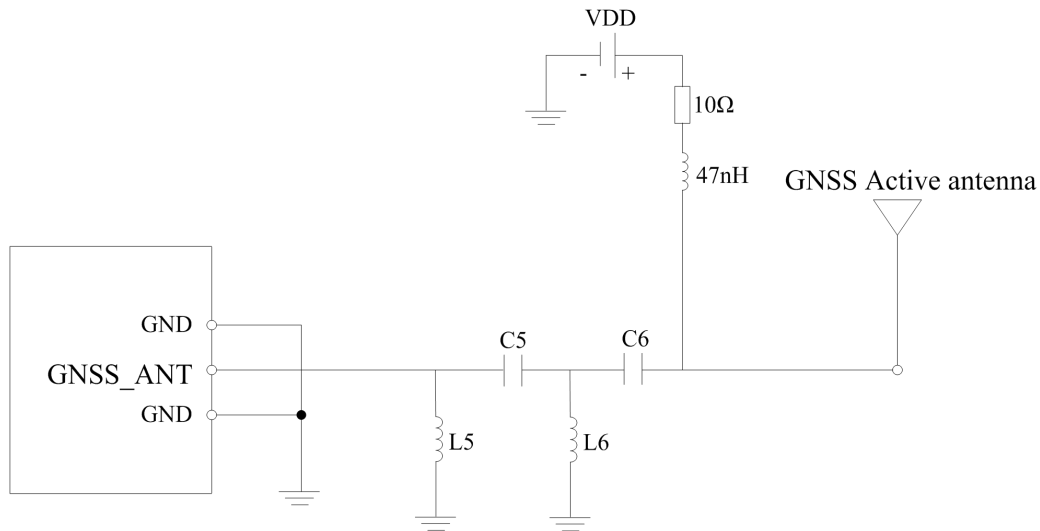


图 3-28 GNSS 有源天线参考电路

NOTE

- ✧ CLM920 NC3 模块提供三路射频天线接口，分别为主集天线，分集天线和 GPS 天线接口，天线接口必须是 50 欧姆特征阻抗的走线。
- ✧ 实际使用时可根据用户的电路板走线由天线厂调试优化匹配器件参数值，主板 C1/C2/C3/C4/C5/C6 默认贴 100pF，L1/L2/L3/L4/L5/L6 默认空贴，为防范静电损坏模块内部期间，建议在天线连接处 D1/D2/D3 处选贴一颗双向 TVS 管。
- ✧ TVS 管引脚本身的寄生电容必须要小，以避免信号受到干扰。使用在天线上的 ESD 保护组件，必须考虑到天线所使用的频段，以及不同频段所能够接受的最小寄生电容值，通常使用在天线上的 ESD 保护组件其寄生电容值必须小于 0.5pF，甚至更低。
- ✧ 天线阻抗走线需要远离数字信号线，电源等干扰信号。
- ✧ 天线阻抗走线需要立体包地，并在走线两边多加地孔做隔离。

3.17.4 射频走线参考

对于用户而言，所有的射频信号线的特性阻抗应控制在 50Ω。射频信号线的阻抗，由材料的介电常数、走线宽度（W）、对地间隙（S）以及参考地平面的高度（H）决定。请使用阻抗模拟工具来计算 RF 走线的阻抗值，PCB 特性阻抗的控制通常采用微带线与共面波导两种方式。

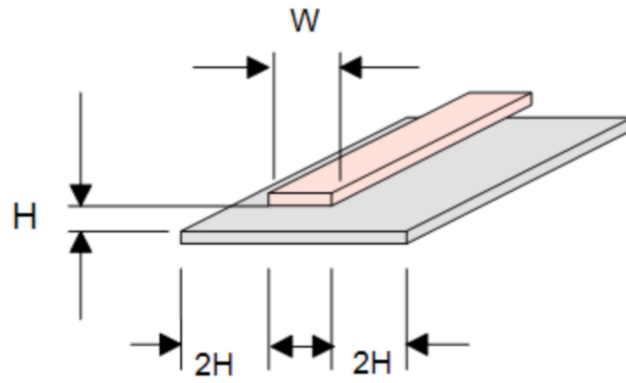


图 3-29 两层 PCB 板微带线的完整结构

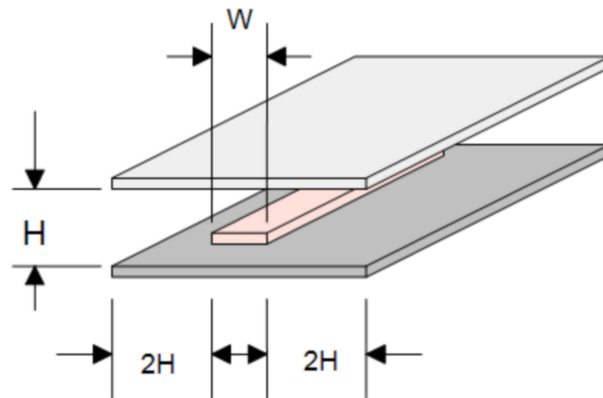


图 3-30 多层 PCB 带状线的完整结构

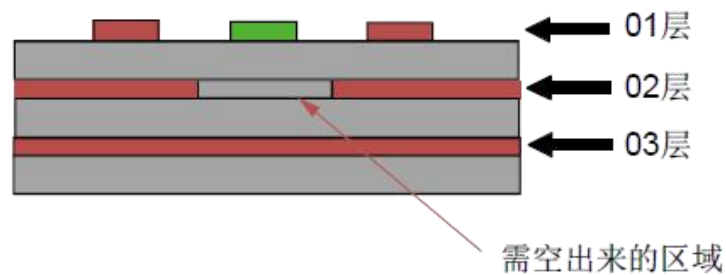


图 3-31 参考地为第三层 PCB 微带传输线结构

3.17.5 射频连接器尺寸

- ◇ 如果使用 RF 连接器的连接方式，天线连接器必须使用 50 欧姆特性阻抗的同轴连接器。
- ◇ 推荐使用 Hirose 的 U.F.L-R-SMT 连接器。

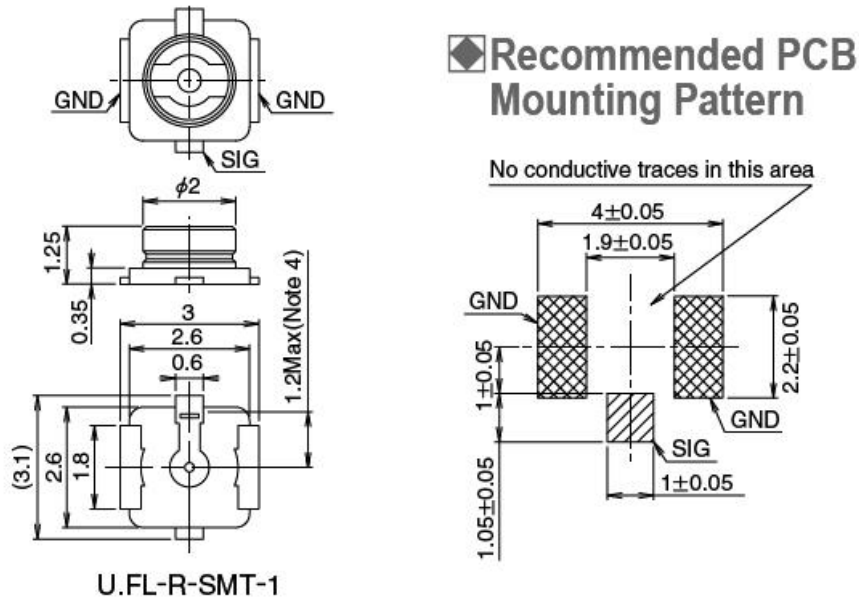


图 3-32 RF 连接器尺寸图

与此连接器配套的射频连接器插头为 HRS 公司的 U.FL-LP 系列。

	U.FL-LP-040	U.FL-LP-066	U.FL-LP(V)-040	U.FL-LP-062	U.FL-LP-088
Part No.					
Mated Height	2.5mm Max. (2.4mm Nom.)	2.5mm Max. (2.4mm Nom.)	2.0mm Max. (1.9mm Nom.)	2.4mm Max. (2.3mm Nom.)	2.4mm Max. (2.3mm Nom.)
Applicable cable	Dia. 0.81mm Coaxial cable	Dia. 1.13mm and Dia. 1.32mm Coaxial cable	Dia. 0.81mm Coaxial cable	Dia. 1mm Coaxial cable	Dia. 1.37mm Coaxial cable
Weight (mg)	53.7	59.1	34.8	45.5	71.7
RoHS	YES				

图 3-33 天线连接器配套插头图

表3-25 RF连接器主要参数

额定条件		环境条件
频率范围	DC to 6GHZ	- 40° C to +85° C
特性阻抗	50 Ω	- 40° C to +85° C

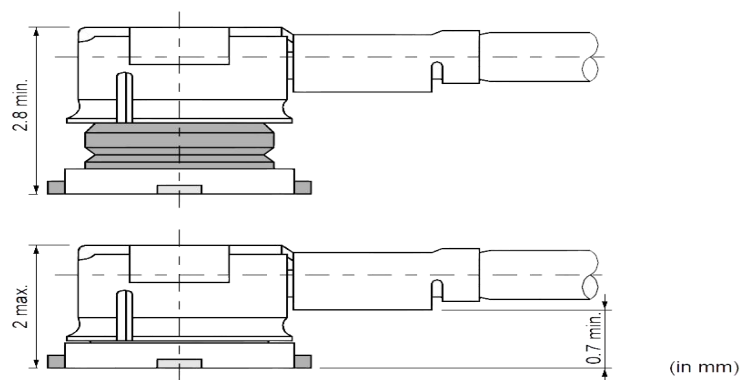


图 3-34 匹配的同轴射频线尺寸



第四章 总体技术指标

4.1 本章概述

CLM920 NC3 模块射频总体技术指标包含以下部分：

- ◇ 工作频率
- ◇ 传导射频测量
- ◇ 传导接收灵敏度和发射功率
- ◇ GNSS 接收性能
- ◇ 天线要求
- ◇ 模块功耗特性

4.2 GNSS 接收性能

表4-1 GNSS主要参数

Parameter	Comment	Min	Typ	Max	Unit
GPS L1 频率	中心频率 1575MHz	1574.4		1576.4	MHz
GLONASS 频率	中心频率 1601.7MHz	1597.5		1605.9	MHz
BeiDou 频率	中心频率 1561MHz	1559.1		1563.1	MHz
Galileo E1	中心频率 1575.42MHz	1573.4		1577.5	MHz
GNSS 支持通道	55 通道				
GNSS 定位精度	没有遮挡的开阔地	2.5	3		M
GNSS 灵敏度	冷启动		-145		dBm
GNSS 灵敏度	重捕		-157		dBm
GNSS 灵敏度	追踪		-158		dBm
GNSS 定位时间	冷启动		35		S
GNSS 定位时间	温启动		30		S
GNSS 定位时间	热启动		2		S
GNSS 更新频率	Default 1 Hz		1		Hz
GNSS 数据格式	NMEA-0183				
GNSS 耗流			80	100	mA



4.3 工作频率

表4-2 射频频率表

频段	上行频率	下行频率	模式
LTE B1	1920MHz - 1980MHz	2110MHz - 2170MHz	FDD
LTE B3	1710MHz - 1785MHz	1805MHz - 1880MHz	FDD
LTE B5	824MHz - 849MHz	869MHz - 894MHz	FDD
LTE B7	2500MHz - 2570MHz	2620 MHz - 2690 MHz	FDD
LTE B8	880 MHz - 915 MHz	925 MHz - 960 MHz	FDD
LTE B20	832 MHz - 862 MHz	791 MHz - 821 MHz	FDD
LTE B38	2570MHz - 2620MHz	2570MHz - 2620MHz	TDD
LTE B39	1880MHz - 1920MHz	1880MHz - 1920MHz	TDD
LTE B40	2300MHz - 2400MHz	2300MHz - 2400MHz	TDD
LTE B41	2555MHz - 2655MHz	2555MHz - 2655MHz	TDD
GSM850	824MHz - 849MHz	869MHz - 894MHz	GSM
GSM900	880MHz - 915MHz	925MHz - 960MHz	GSM
GSM1800	1710MHz - 1785MHz	1805MHz - 1880MHz	GSM
UMTS B1	1920MHz - 1980MHz	2110MHz - 2170MHz	WCDMA
UMTS B5	824MHz - 849MHz	869MHz - 894MHz	WCDMA
UMTS B8	880MHz - 915MHz	925MHz - 960MHz	WCDMA
TDS B34	2010MHz - 2025MHz	2010MHz - 2025MHz	TD-SCDMA
TDS B39	1880MHz - 1920MHz	1880MHz - 1920MHz	TD-SCDMA
BC0	824MHz - 849MHz	869MHz - 894MHz	CDMA

4.4 传导射频测量

4.4.1 测试环境

表4-3 测试仪器

测试仪器	电源	村田同轴射频线
R&S CMW500	Agilent 66319	MXHP32HP1000



4.4.2 测试标准

CLM920 NC3 模块通过 3GPP TS 51.010-1, 3GPP TS 34.121-1, 3GPP TS 36.521-1, 3GPP2 C.S0011 和 3GPP2 C.S0033 测试标准。每个模块在工厂均通过严格测试，保证质量可靠。

4.5 传导接收灵敏度和发射功率

CLM920 NC3 模块 2G 和 3G 接收灵敏度和发射功率测试指标如下：

表4-4 2G/3G射频指标

模式	上行	下行	功率	接收灵敏度
GSM 850	824MHz - 849MHz	869MHz - 894MHz	33±2dBm	<-108dBm
GSM 900	880MHz - 915MHz	925MHz - 960MHz	33±2dBm	<-109dBm
GSM 1800	1710MHz - 1785MHz	1805MHz - 1880MHz	30±2dBm	<-109dBm
WCDMA B1	1920MHz - 1980MHz	2110MHz - 2170MHz	23+2/-2dBm	<-109dBm
WCDMA B5	824MHz - 849MHz	869MHz - 894MHz	23+2/-2dBm	<-109dBm
WCDMA B8	880MHz - 915MHz	925MHz - 960MHz	23+2/-2dBm	<-109dBm
TD-SCDMA B34	2010MHz - 2025MHz	2010MHz - 2025MHz	24+1/-3dBm	<-109dBm
TD-SCDMA B39	1880MHz - 1920MHz	1880MHz - 1920MHz	24+1/-3dBm	<-109dBm
EVDO rA	824MHz - 849MHz	869MHz - 894MHz	23+2/-2dBm	<-108dBm

CLM920 NC3 模块 4G 接收灵敏度和发射功率测试指标如下：

表4-5 4G射频灵敏度指标

名录（灵敏度）	3GPP 协议要求	最小	典型	最大
LTE B1（FDD QPSK 通过）95%	< -96.3(10 MHz)		-99	-98
LTE B3（FDD QPSK 通过）95%	< -93.3(10 MHz)		-97	-96
LTE B5（FDD QPSK 通过）95%	< -94.3(10 MHz)		-97	-96
LTE B7（TDD QPSK 通过）95%	< -94.3(10 MHz)		-97	-96
LTE B8（TDD QPSK 通过）95%	< -93.3(10 MHz)		-97	-96
LTE B20（TDD QPSK 通过）95%	< -93.3(10 MHz)		-96	-95
LTE B38（TDD QPSK 通过）95%	< -96.3(10 MHz)		-98	-97
LTE B39（TDD QPSK 通过）95%	< -96.3(10 MHz)		-99	-98
LTE B40（TDD QPSK 通过）95%	< -96.3(10 MHz)		-99	-98



LTE B41 (TDD QPSK 通过) 95%)	< -96.3(10 MHz)		-98	-97
----------------------------	-----------------	--	-----	-----

表4-6 4G射频发射功率指标

名录	3GPP 协议要求 (dBm)	最小	典型	最大
LTE B1	21 to 25	22	23	24
LTE B3	21 to 25	22	23	24
LTE B5	21 to 25	22	23	24
LTE B7	21 to 25	22	23	24
LTE B8	21 to 25	22	23	24
LTE B20	21 to 25	22	23	24
LTE B38	21 to 25	22	23	24
LTE B39	21 to 25	22	23	24
LTE B40	21 to 25	22	23	24
LTE B41	21 to 25	22	23	24

4.6 天线要求

CLM920 NC3 模块主集天线和 GNSS 天线设计要求:

表4-7 主集天线指标要求

频段	驻波比	天线增益	效率	TRP	TIS
GSM850	<2.5:1	> -4dbi	> 40%	29	<-102
GSM900	<2.5:1	> -4dbi	> 40%	29	<-102
GSM1800	<2.5:1	> -4dbi	> 40%	26	<-102
B1 FDD	<2.5:1	> -4dbi	> 40%	19	<-94
B3 FDD	<2.5:1	> -4dbi	> 40%	19	<-91
B5 FDD	<2.5:1	> -4dbi	> 40%	19	<-94
B7 FDD	<2.5:1	> -4dbi	> 40%	19	<-94
B8 FDD	<2.5:1	> -4dbi	> 40%	19	<-94
B20 FDD	<2.5:1	> -4dbi	> 40%	19	<-94
B38 TDD	<2.5:1	> -4dbi	> 40%	19	<-93
B39 TDD	<2.5:1	> -4dbi	> 40%	19	<-93
B40 TDD	<2.5:1	> -4dbi	> 40%	19	<-93



B41 TDD	<2.5:1	> -4dbi	> 40%	19	<-93
WCDMA B1	<2.5:1	> -4dbi	> 40%	19	<-106
WCDMA B5	<2.5:1	> -4dbi	> 40%	19	<-106
WCDMA B8	<2.5:1	> -4dbi	> 40%	19	<-106
EVDO rA	<2.5:1	> -4dbi	> 40%	19	<-106
B34 TDS	<2.5:1	> -4dbi	> 40%	19	<-106
B39 TDS	<2.5:1	> -4dbi	> 40%	19	<-106

表4-8 GNSS天线指标要求

频段	驻波比	主动天线噪声系数	主动天线增益	主动天线内嵌 LNA 增益
GPS L1 1575.41+/-1.023MHZ	<2:1	<1.5DB	>-2DBi	20DB
GLONASS 1597.5-1605.8MHZ	<2:1	<1.5DB	>-2DBi	20DB
BeiDou 1559.05-1563.14MHZ	<2:1	<1.5DB	>-2DBi	20DB
Galileo E1 1573.4-1577.5MHZ	<2:1	<1.5DB	>-2DBi	20DB

4.7 功耗特性

表4-9 三大运营商实网休眠与空闲功耗（GNSS关闭）

运营商	制式	条件	模式	电流功耗 mA
CMCC	GSM	GPS 关闭，不带 USB 连接	休眠模式	1.5
			空闲模式	18.1
	LTE	GPS 关闭，不带 USB 连接	休眠模式	1.0
			空闲模式	12.6
CUCC	GSM	GPS 关闭，不带 USB 连接	休眠模式	2.3
			空闲模式	17.9
	WCDMA	GPS 关闭，不带 USB 连接	休眠模式	2.3
			空闲模式	17.9
LTE	GPS 关闭，不带 USB 连接	休眠模式	2.3	



			空闲模式	17.9
CTCC	CDMA	GPS 关闭, 不带 USB 连接	休眠模式	2.1
			空闲模式	17.8
	EVDO	GPS 关闭, 不带 USB 连接	休眠模式	2.0
			空闲模式	17.7
	LTE	GPS 关闭, 不带 USB 连接	休眠模式	1.6
			空闲模式	17.2
	SRLTE	GPS 关闭, 不带 USB 连接	休眠模式	2.2
			空闲模式	18.0

表4-10 通话功耗 (GNSS关闭)

频段	功率等级	电流功耗 mA
EGSM900	5	270
DCS1800	0	190
WCDMA B1	24dBm	480
WCDMA B5	24dBm	460
WCDMA B8	24dBm	470
TD-SCDMA 1900	24dBm	152
TD-SCDMA 2000	24dBm	151
CDMA BC0	24dBm	350

表4-11 GPRS数据传输功耗 (GNSS关闭)

频段	条件	功率等级	电流功耗 mA
EGSM900	1 收 4 发	5	280
DCS1800	1 收 4 发	0	190
EGSM900	1 收 4 发	5	480
DCS1800	1 收 4 发	0	460

表4-12 EDGE数据传输功耗 (GNSS关闭)

频段	条件	功率等级	电流功耗 mA
EGSM900	1 收 4 发	8	280
DCS1800	1 收 4 发	2	320
EGSM900	1 收 4 发	8	220



DCS1800	1 收 4 发	2	210
---------	---------	---	-----

表4-13 HSDPA数据传输功耗（GNSS关闭）

频段	功率 dBm	电流功耗 mA
WCDMA B1	23	440
WCDMA B5	23	430
WCDMA B8	23	450

表4-14 TD-SCDMA数据传输功耗（GNSS关闭）

频段	功率 dBm	电流功耗 mA
TD-SCDMA 1900	23	150
TD-SCDMA 2000	23	155

表4-15 EVDO数据传输功耗（GNSS关闭）

频段	功率 dBm	电流功耗 mA
BC0	23	450

表4-16 LTE数据传输功耗（GNSS关闭）

频段	测试带宽	电流功耗 mA
LTE-FDD B1	@5Mbps	563
	@10Mbps	570
	@20Mbps	650
LTE-FDD B3	@5Mbps	560
	@10Mbps	570
	@20Mbps	660
LTE-FDD B5	@5Mbps	530
	@10Mbps	540
LTE-FDD B7	@5Mbps	585
	@10Mbps	600
	@20Mbps	655
LTE-FDD B8	@5Mbps	560
	@10Mbps	550
LTE-FDD B20	@5Mbps	520



	@10Mbps	525
	@20Mbps	550
LTE-TDD B38	@5Mbps	300
	@10Mbps	305
	@20Mbps	355
LTE-TDD B39	@5Mbps	317
	@10Mbps	325
	@20Mbps	370
LTE-TDD B40	@5Mbps	330
	@10Mbps	335
	@20Mbps	370
LTE-TDD B41	@5Mbps	320
	@10Mbps	329
	@20Mbps	360



第五章 接口电气特性

5.1 本章概述

- ◇ 工作存储温度
- ◇ 模块 IO 电平
- ◇ 电源
- ◇ 静电特性
- ◇ 可靠性指标

5.2 工作存储温度

表5-1 CLM920 NC3模块工作存储温度

参数	最小值	最大值
正常工作温度	-35° C	75° C
极限工作温度	-40° C	85° C
存储温度	-40° C	85° C

5.3 模块 IO 电平

CLM920 NC3 模块 IO 电平如下：

表5-2 CLM920 NC3 模块电气特性

参数	参数描述	最小值	最大值
VIH	高电平输入电压	0.65* VDD_EXT	VDD_EXT+0.3V
VIL	低电平输入电压	-	0.35*VDD_EXT
VOH	高电平输出电压	VDD_EXT-0.45V	VDD_EXT
VOL	低电平输出电压	0	0.45V

5.4 电源

CLM920 NC3 模块输入供电要求如下：

表5-3 CLM920 NC3模块工作电压

参数	最小值	典型值	最大值
输入电压	3.3V	3.7V	4.2V

模块任何接口的上电时间不得早于模块的开机时间，否则可能导致模块异常或损坏。



5.5 静电特性

CLM920 NC3 模块内部没有任何过压保护措施，模块使用时需要对 ESD 进行防护，保证产品质量。

EMC 设计建议：

- ✧ USB 端口需要在 VDD、D+、D-上添加 TVS 进行防护，D+/D-上的 TVS 寄生电容 < 2 pF。
- ✧ 模块的 USIM 卡外接管脚需要添加 TVS 进行防护，寄生电容要求 < 10 pF。
- ✧ 在模块输入电源处，增加 TVS，建议钳位电压 VCL（Clamping Voltage）小于 12 V，峰值功率 PPP（Peak Pulse Power）不小于 100 W。
- ✧ 防护器件 PCB 布线应尽量走“V”形线，避免走“T”形线。
- ✧ 模块周边地平面保证完整性，不要进行分割。
- ✧ 在模块的生产、组装和实验室测试过程当中需要关注周边环境和操作人员的 ESD 管控。

表5-4 CLM920 NC3 ESD特性

测试端口	接触放电	空气放电	单位
USB 接口	±4	±8	KV
USIM 接口	±4	±8	KV
模拟语音接口	±4	±8	KV
VBAT 电源	±4	±8	KV

5.6 可靠性指标

表5-5 CLM920 NC3 可靠性测试

测试项目	测试条件	参考标准	测试结果
低温工作	温度：-40°C 工作模式：正常工作 测试持续时间：24 h	IEC60068-2-1	外观检查：正常 功能检查：正常 射频指标检查：正常
高温工作	温度：85°C 工作模式：正常工作 测试持续时间：24 h	JESD22-A108-C	外观检查：正常 功能检查：正常 射频指标检查：正常
温度循环	高温温度：85°C 低温温度：-40°C	JESD22-A105-B	外观检查：正常 功能检查：正常



	<p>工作模式：正常工作 测试持续时间：30 cycles; 1 h+1h /cycle</p>		<p>射频指标检查：正常</p>
<p>交变湿热</p>	<p>高温温度：55° C 低温温度：25° C 湿度：95%±3% 工作模式：正常工作 测试持续时间：6 cycles; 12 h+12 h/cycle</p>	<p>JESD22-A101-B</p>	<p>外观检查：正常 功能检查：正常 射频指标检查：正常</p>
<p>温度冲击</p>	<p>高温温度：85° C 低温温度：-40° C 温度变更时间：< 30s 工作模式：无包装，无 上电，不开机 测试持续时间：100 cycles; 15 min+15 min/cycle</p>	<p>JESD22-A106-B</p>	<p>外观检查：正常 功能检查：正常 射频指标检查：正常</p>
<p>跌落测试</p>	<p>高度 0.8 m, 6 面各一次， 跌落到水平大理石平台 工作模式：无包装，无 上电，不开机</p>	<p>IEC60068-2-32</p>	<p>外观检查：正常 功能检查：正常 射频指标检查：正常</p>
<p>低温存储</p>	<p>温度：-40° C 工作模式：无包装，无上电， 不开机 测试持续时间：24 h</p>	<p>JESD22-A119-C</p>	<p>外观检查：正常 功能检查：正常 射频指标检查：正常</p>
<p>高温存储</p>	<p>温度：85° C 工作模式：无包装，无上电， 不开机 测试持续时间：24 h</p>	<p>JESD22-A103-C</p>	<p>外观检查：正常 功能检查：正常 射频指标检查：正常</p>

第六章 结构及机械特性

6.1 本章概述

- ◇ 外观
- ◇ 模块机械尺寸

6.2 外观

CLM920 NC3 模块为单面布局的 PCBA，模块外观图如下所示：

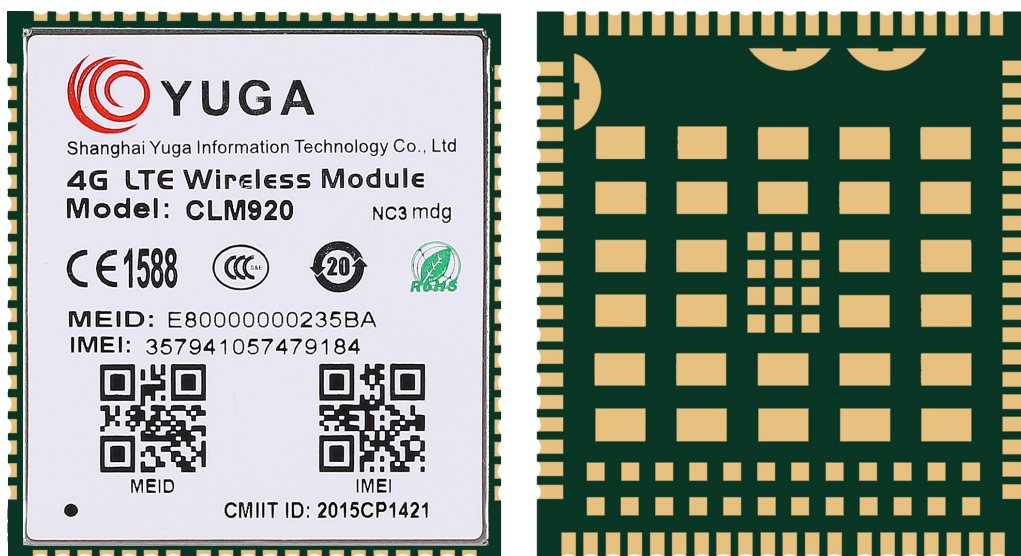


图 6-1 CLM920 NC3 外观图

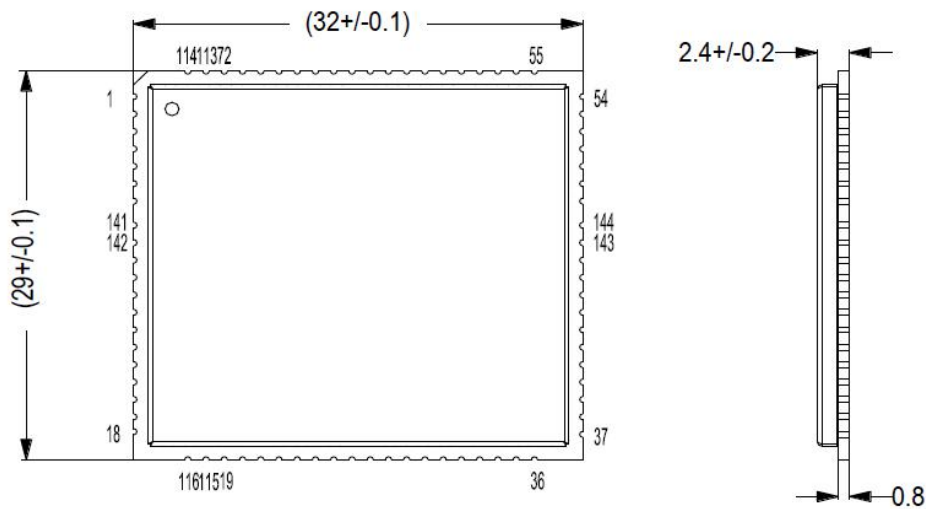


图 6-2 模块正视图与侧视图（单位：毫米）



下图为模块底视尺寸图：

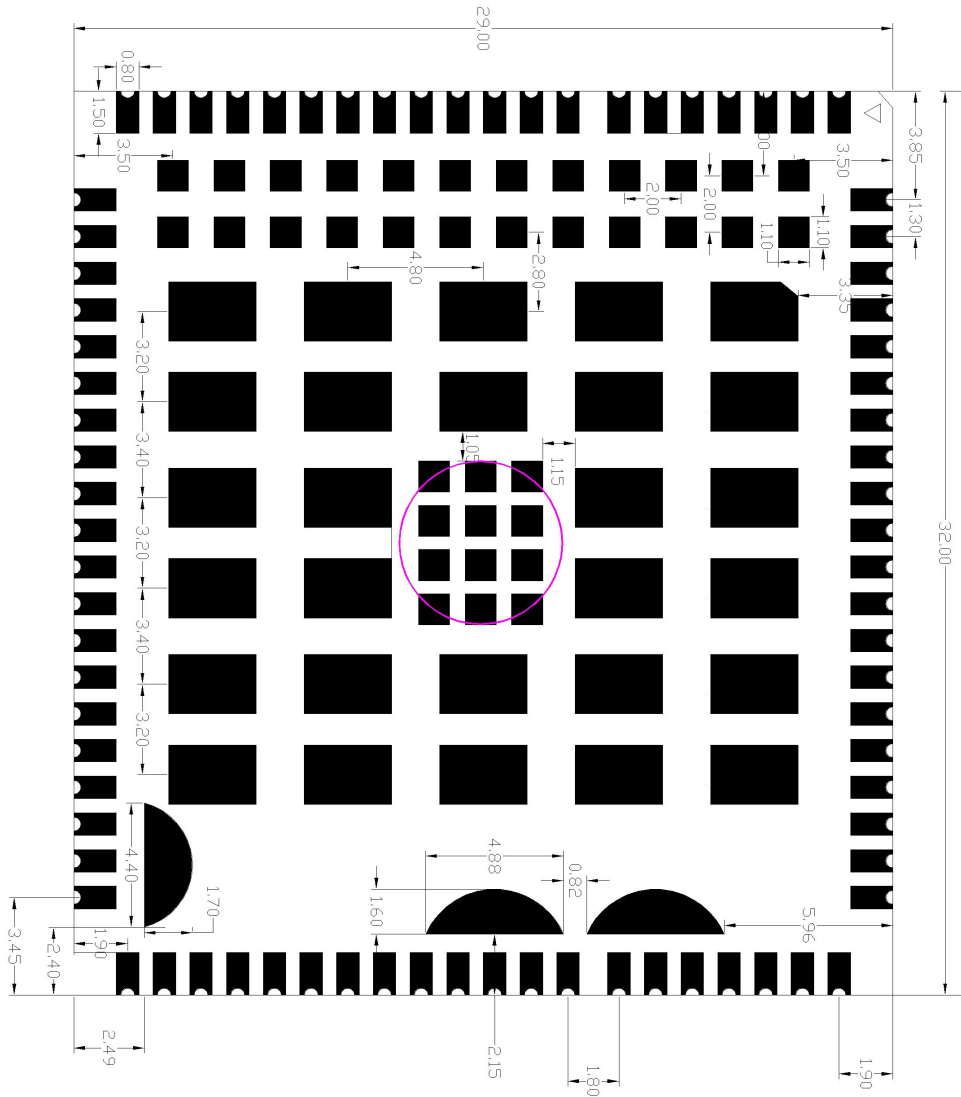


图 6-3 模块底视图（单位：毫米）



模块推荐封装:

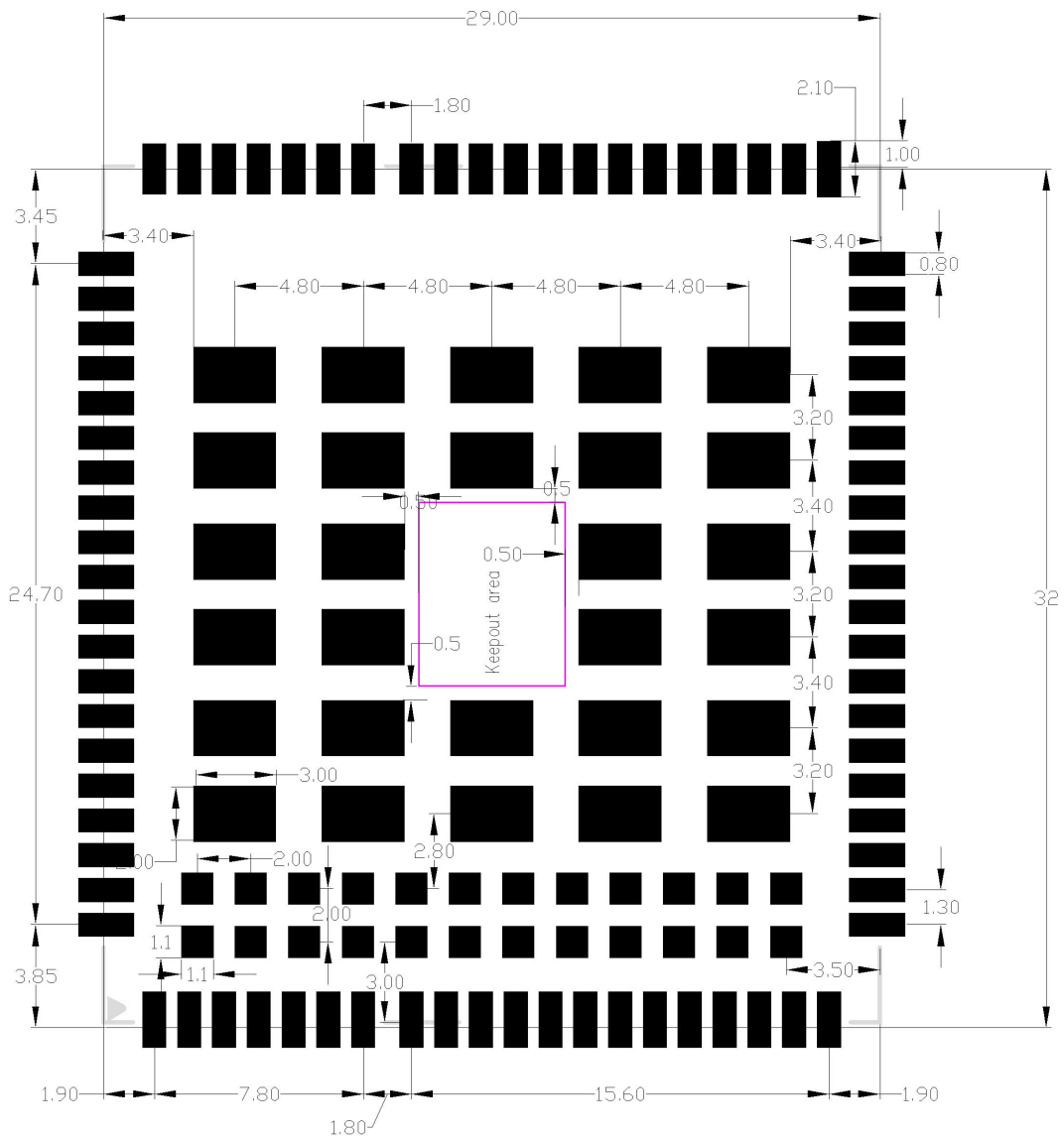


图 6-4 模块推荐封装 (单位: 毫米)



第七章 包装与生产

7.1 本章概述

- ◇ 模块包装与存储
- ◇ 生产焊接

7.2 模块包装与存储

CLM920 NC3 模块用托盘包装,并用真空密封袋将其封装,以 10PCS 为一盘,100PCS 为一包,以真空密封袋的形式出货。

CLM920 NC3 模块模块的存储需遵循如下条件:

- ◇ 模块的潮湿敏感等级为 3 级。
- ◇ 环境温度小于 40 摄氏度,空气湿度小于 90%情况下,模块可在真空密封袋中存放 12 个月。
- ◇ 当真空密封袋打开后,若满足模块环境温度低于 30 摄氏度,空气湿度小于 60%,工厂在 72 小时以内完成贴片,模块可直接进行回流焊或其它高温流程。
- ◇ 若模块处于其他条件,需要在贴片前进行烘烤。
- ◇ 如果模块需要烘烤,移除模块包装后请在 125 摄氏度下(允许上下 5 摄氏度的波动)烘烤 8 小时。

7.3 生产焊接

CLM920 NC3 模块使用防静电托盘包装,SMT 线体需配置 Tray 模组,推荐使用 7 温区以上的回流炉:

- ◇ 为保证模块印膏质量,CLM920 NC3 模块焊盘部分对应的钢网厚度推荐为 0.18mm。
- ◇ 推荐回流焊的温度为 235~245°C,不能超过 260°C。
- ◇ PCB 双面布局时,LGA 模块布局必须在第 2 面加工。避免因模块重力导致翻转回流时造成模块掉件、焊接开焊及模块内部焊接不良等



推荐的炉温曲线图如下图所示：

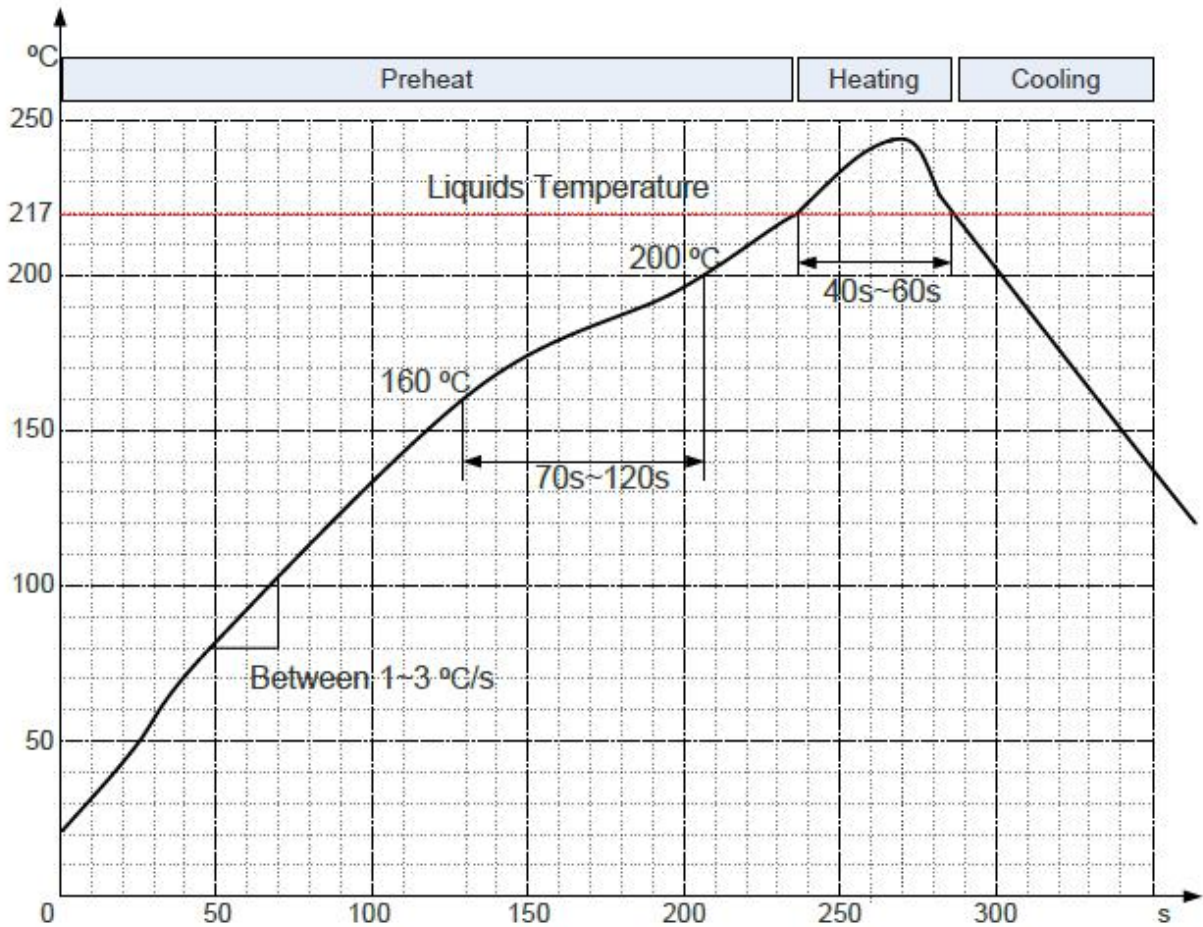


图 7-1 回流焊温度曲线图

表7-1 回流工艺参数表

温区	时间	关键参数
预热区 (40° C~165° C)		升温速率: 1° C/s~3° C/s
均温区 (160° C~210° C)	(t1~t2) : 70s~120s	
回流区 (> 217° C)	(t3~t4) : 40s~60s	峰值温度: 235° C~245° C
冷却区	降温速率: 2° C/s ≤ Slope ≤ 5° C/s	



第八章 附录

8.1 本章概述

- ◇ 缩略语
- ◇ 编码方式
- ◇ 使用安全与注意事项

8.2 缩略语

表8-1 术语缩写

缩略语	全称
3GPP	Third Generation Partnership Project
AP	Access Point
AMR	Adaptive Multi-rate
BER	Bit Error Rate
CCC	China Compulsory Certification
CDMA	Code Division Multiple Access
CE	European Conformity
CSD	Circuit Switched Data
CTS	Clear to Send
DC	Direct Current
DTR	Data Terminal Ready
DL	Down Link
DTE	Data Terminal Equipment
DRX	Discontinuous Reception
EDGE	Enhanced Data Rate for GSM Evolution
EU	European Union
EMC	Electromagnetic Compatibility
ESD	Electrostatic Discharge
FCC	Federal Communications Commission
GPRS	General Packet Radio Service
GSM	Global System for Mobile Communication
HSDPA	High-Speed Downlink Packet Access



HSPA	Enhanced High Speed Packet Access
HSUPA	High Speed Up-link Packet Access
IMEI	International Mobile Equipment Identity
LED	Light-Emitting Diode
LTE	Long Term Evolution
NC	Not Connected
PCB	Printed Circuit Board
PCM	Pulse Code Modulation
PDU	Protocol Data Unit
PMU	Power Management Unit
PPP	Point-to-point protocol
QPSK	Quadrature Phase Shift Keying
RF	Radio Frequency
RoHS	Restriction of the Use of Certain Hazardous Substances
SMS	Short Message Service
TIS	Total Isotropic Sensitivity
TVS	Transient Voltage Suppressor
TX	Transmitting Direction
UART	Universal Asynchronous Receiver-Transmitter
UMTS	Universal Mobile Telecommunications System
USIM	Universal Subscriber Identity Module
USSD	Unstructured Supplementary Service Data
VSWR	Voltage Standing Wave Ratio
WCDMA	Wideband Code Division Multiple Access
WWAN	Wireless Wide Area Network

8.3 编码方式

表8-2 GPRS/EDGE不同等级的时隙分配表

Slot class	DL slot number	UL slot number	Active slot number
1	1	1	2
2	2	1	3
3	2	2	3



4	3	1	4
5	2	2	4
6	3	2	4
7	3	3	4
8	4	1	5
9	3	2	5
10	4	2	5
11	4	3	5
12	4	4	5

表8-3 GPRS最大速率

GPRS coding scheme	Max data rata (4 slots)	Modulation type
CS 1 = 9.05 kb/s / time slot	36.2 kb/s	GMSK
CS 2 = 13.4 kb/s / time slot	53.6 kb/s	GMSK
CS 3 = 15.6 kb/s / time slot	62.4 kb/s	GMSK
CS 4 = 21.4 kb/s / time slot	85.6 kb/s	GMSK

表8-4 EDGE最大速率

GPRS coding scheme	Max data rata (4 slots)	Modulation type
MCS 1 = 8.8 kb/s/ time slot	35.2 kb/s	GMSK
MCS 2 = 11.2 kb/s/ time slot	44.8 kb/s	GMSK
MCS 3 = 14.8 kb/s/ time slot	59.2 kb/s	GMSK
MCS 4 = 17.6 kb/s/ time slot	70.4 kb/s	GMSK
MCS 5 = 22.4 kb/s/ time slot	89.6 kb/s	8PSK
MCS 6 = 29.6 kb/s/ time slot	118.4 kb/s	8PSK
MCS 7 = 44.8 kb/s/ time slot	179.2 kb/s	8PSK
MCS 8 = 54.4 kb/s/ time slot	217.6 kb/s	8PSK
MCS 9 = 59.2 kb/s/ time slot	236.8 kb/s	8PSK

表8-5 HSDPA最大速率

HSDPA device category	Max data rate (peak)	Modulation type
Category 1	1.2Mbps	16QAM,QPSK
Category 2	1.2Mbps	16QAM,QPSK



Category 3	1.8Mbps	16QAM,QPSK
Category 4	1.8Mbps	16QAM,QPSK
Category 5	3.6Mbps	16QAM,QPSK
Category 6	3.6Mbps	16QAM,QPSK
Category 7	7.2Mbps	16QAM,QPSK
Category 8	7.2Mbps	16QAM,QPSK
Category 9	10.2Mbps	16QAM,QPSK
Category 10	14.4Mbps	16QAM,QPSK
Category 11	0.9Mbps	QPSK
Category 12	1.8Mbps	QPSK
Category 13	17.6Mbps	64QAM
Category 14	21.1Mbps	64QAM
Category 15	23.4Mbps	16QAM
Category 16	28Mbps	16QAM
Category 17	23.4Mbps	64QAM
Category 18	28Mbps	64QAM
Category 19	35.5Mbps	64QAM
Category 20	42Mbps	64QAM
Category 21	23.4Mbps	16QAM
Category 22	28Mbps	16QAM
Category 23	35.5Mbps	64QAM
Category 24	42.2Mbps	64QAM

表8-6 HSUPA最大速率

HSUPA device category	Max data rate (peak)	Modulation type
Category 1	0.96Mbps	QPSK
Category 2	1.92Mbps	QPSK
Category 3	1.92Mbps	QPSK
Category 4	3.84Mbps	QPSK
Category 5	3.84Mbps	QPSK
Category 6	5.76Mbps	QPSK

表8-7 LTE-FDD DL最大速率



LTE-FDD device category	Max data rate (peak)	Modulation type
Category 1	10Mbps	QPSK/16QAM/64QAM
Category 2	50Mbps	QPSK/16QAM/64QAM
Category 3	100Mbps	QPSK/16QAM/64QAM
Category 4	150Mbps	QPSK/16QAM/64QAM

表8-8 LTE-FDD UL最大速率

LTE-FDD device category	Max data rate (peak)	Modulation type
Category 1	5Mbps	QPSK/16QAM
Category 2	25Mbps	QPSK/16QAM
Category 3	50Mbps	QPSK/16QAM
Category 4	50Mbps	QPSK/16QAM

8.4 使用安全与注意事项

为了安全的使用无线设备，请终端设备告知用户相关安全信息：

- **干扰：**当禁止使用无线设备或设备的使用会引起电子设备的干扰与安全时，请关闭无线设备。因为终端在开机的状态时会收发射频信号。当靠近电视、收音机、电脑或者其它电器设备时会对其产生干扰。
- **医疗设备：**在明文规定禁止使用无线设备的医疗和保健场所，请遵循该场所的规定，并关闭本设备。某些无线设备可能会干扰医疗设备，导致医疗设备不能正常工作，或导致误差，如果发生干扰，请关闭无线设备，并咨询医生。
- **易燃易爆区域：**在易燃易爆区域，请关闭您的无线设备，并遵守相关标识说明，以免引起爆炸或火灾。如：加油站,燃料区，化工制品区域以及化工运输及存储设施，有爆炸危险标志的区域，有“关掉无线电设备”标志的区域等。
- **交通安全：**请遵守所在国家或地区的当地法律或法规关于在驾驶车辆时对无线设备使用的相关规定。
- **航空安全：**乘坐飞机时，请遵守航空公司关于无线设备使用的相关规定和条例。在起飞前，请关闭无线设备，以免无线信号干扰飞机控制信号。
- **环境保护：**请遵守有关设备包装材料、设备或其配件处理的本地法令，并支持回收行动。
- **紧急呼叫：**本设备使用无线信号进行传播。因此不能保证所有情况下网络都能连接，故在紧急情况下，不能将本无线设备作为唯一的联系方式。