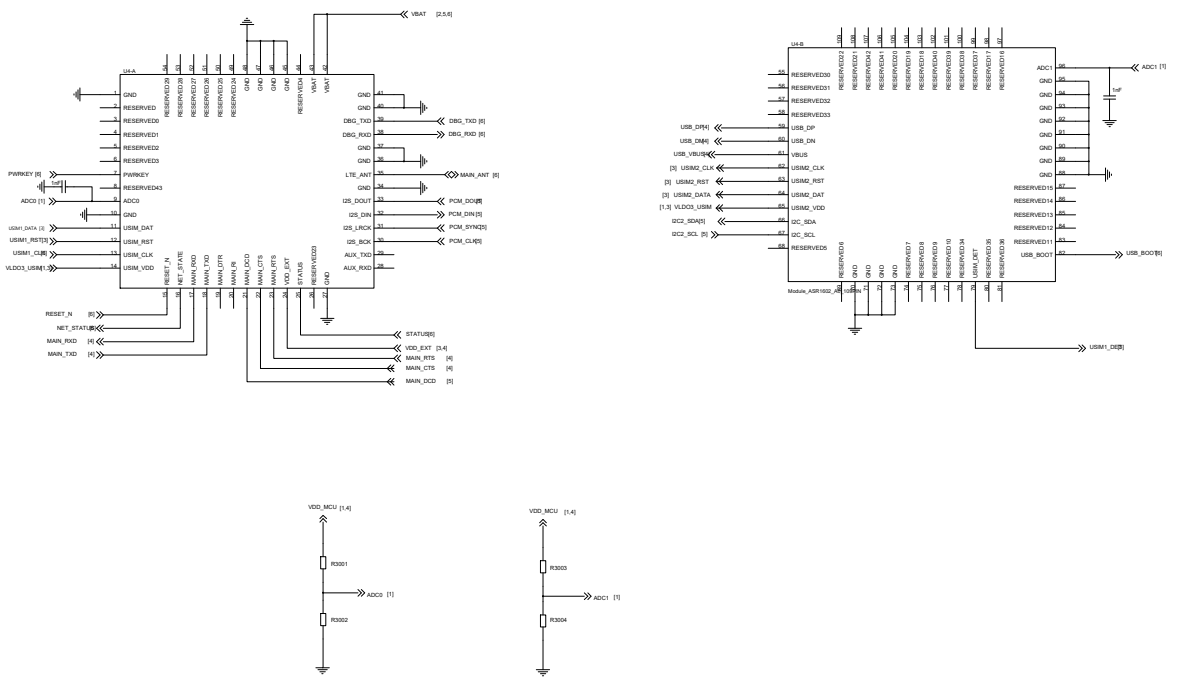


模块接口



备注:

- 1.所有不用的管脚和RESERVED管脚都要悬空，所有GND脚都要连接到地网络。
- 2.模块第9脚和第96脚是两路ADC信号，允许输入电压的范围为0-1.2V。
上图中ADC分压电路上的电阻:R3001,R3002,R3003,R3004,请选用精度1%，阻值大于100K的。
- 3.模块第82脚（USB_BOOT）在模块成功开机前禁止下拉。
- 4.PCM,I2C为可选接口。

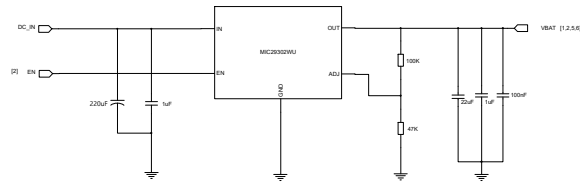
上海域格信息技术有限公司

项目名称: HE9参考设计

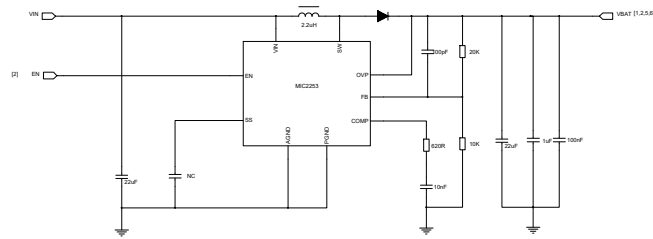
绘制:	版本:	页码:	日期:
David	V1.0	1	20240119

电源设计

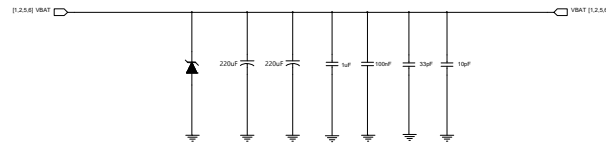
LDO供电模式



DC供电模式



VBAT设计



备注:

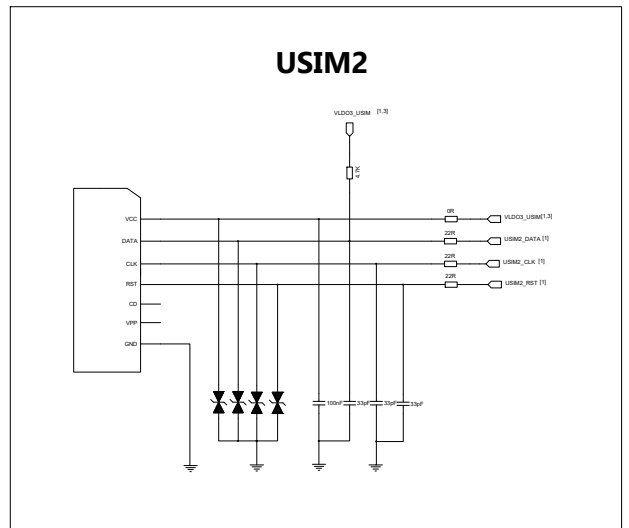
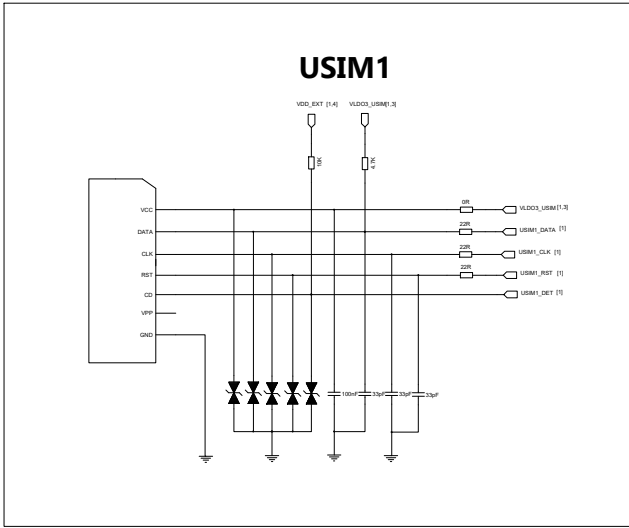
- 1.VBAT供电电流需满足2A的额定输出能力.
- 2.VBAT工作电压范围为3.3V-4.2V.
- 3.VBAT走线的宽度须足够,且不低于2mm.

上海域格信息技术有限公司

项目名称: HE9参考设计

绘制:	版本:	页码:	日期:
David	V1.0	2	20240119

USIM卡接口设计

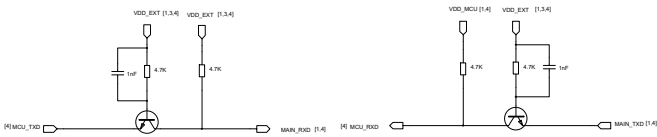


备注:

- 1.USIM接口各信号线上建议预留ESD器件及滤波电容，并靠近卡座放置。
- 2.USIM卡电路容易受到射频干扰引起不识卡或掉卡，因此卡槽应尽量放置在远离天线辐射的地方，卡走线尽量远离射频，电源和高速信号线。

上海域格信息技术有限公司			
项目名称: HE9参考设计			
绘制:	版本:	页码:	日期:
David	V1.0	3	20240119

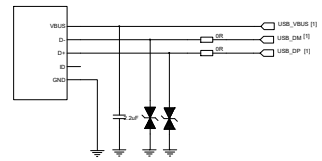
三极管型UART电平转换电路设计



备注:

模块的UART电平是1.8V,若外接主机的电平是3.3V,则需在模块和外部主机UART信号间增加电平转换电路。
 可选用三极管进行电平转换,此电平转换电路只适用于波特率低于460Kbps情况下,波特率较高时可采用集成芯片来转换电平。

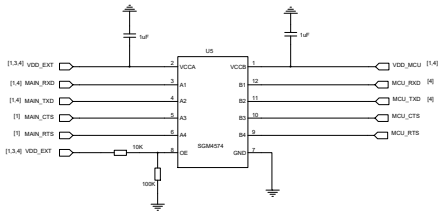
USB接口设计



备注:

- 1.USB两根数据线需差分走线,且立体包地,阻抗控制在90Ω。
- 2.ESD保护器件等效容值须小于1pF。

集成芯片型UART电平转换电路设计



备注:

模块的UART电平是1.8V,若外接主机的电平是3.3V,则需在模块和外部主机UART信号间增加电平转换电路。
 可选用转换芯片进行电平转换,波特率较高时,可参考此电平转换电路设计。详细参数见芯片规格书。

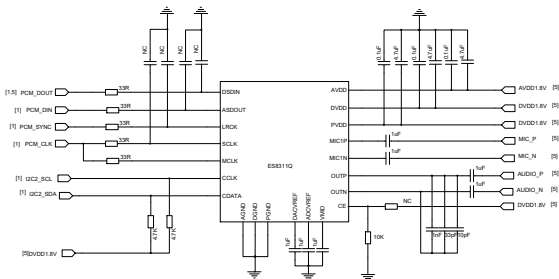
上海域格信息技术有限公司

项目名称: HE9参考设计

绘制:	版本:	页码:	日期:
David	V1.0	4	20240119

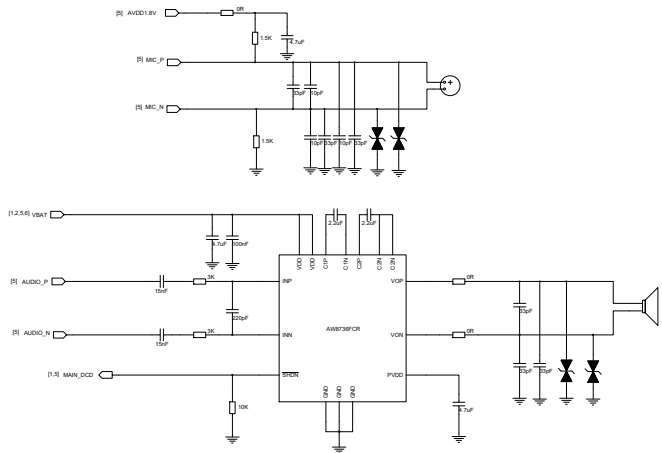
audio音频设计

外置CODEC+AUDIO PA音频播放设计

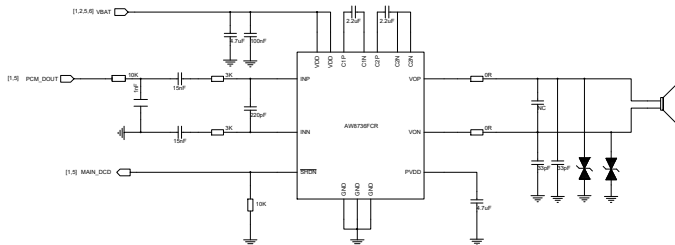


备注:

- 1.CODEC芯片的供电可采用外置LDO提供,更多信息可参考芯片规格书。
- 2.AUDIO_P,AUDIO_N可接外部音频功放驱动不同需求的喇叭。
- 3.音频线容易被干扰,走线时须立体包地,且远离天线。



PWM音频播放设计



备注:

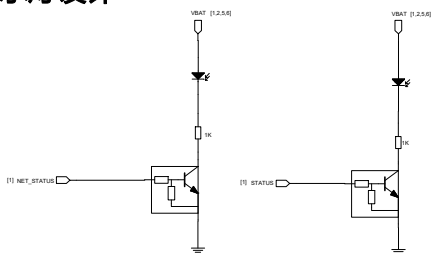
- 1.对于音频输出要求不高时,可参考此电路进行设计,外部音频功放器件应用详见其规格书。
- 2.音频线容易被干扰,走线时须立体包地,且远离天线。

上海域格信息技术有限公司

项目名称: HE9参考设计

绘制:	版本:	页码:	日期:
David	V1.0	5	20240119

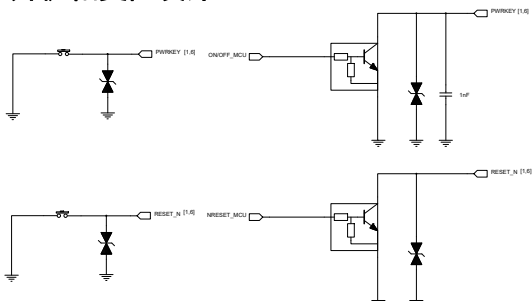
指示灯设计



备注:

- 1.有关NET_STATUS和STATUS状态指示灯的效果可参考模块硬件使用指南的描述。
- 2.状态指示灯的亮度可以通过限流电阻来调节。

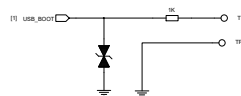
开机和复位设计



备注:

- 1.开机和复位可通过按键来控制，也可以通过MCU来控制。
- 2.RESET_N信号对于抗敏感，走线应尽量短远离干扰源且包地处理

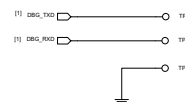
强制下载设计



备注:

- 1.建议客户预留USB_BOOT接口测试点设计。
- 2.当模块开机前，拉低USB_BOOT信号到地，可以使系统进入强制下载模式。

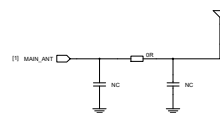
DEBUG测试点设计



备注:

- 1.建议客户预留debug测试点，以方便调试。

天线接口设计



备注:

- 1.天线接口处建议预留n型匹配电路。

上海域格信息技术有限公司

项目名称: HE9参考设计

绘制:	版本:	页码:	日期:
David	V1.0	6	20240119