

文档全称	CLM920 JC3F LTE Cat4 模块硬件使用指南
版本	V1.4
页数	71
日期	2026/3/27

CLM920 JC3F LTE Cat4 模块硬件使用指南

V1.4



Shanghai Yuge Information Technology co., LTD

All rights reserved

修订历史

文档版本	发布日期	变更表述	作者
V1.0	20250507	初始版本	Jerry ZHU
V1.1	20250728	1、增加单北斗型号 2、增加 NA 频段射频信息	Jerry ZHU
V1.2	20251226	更换模块推荐封装图	Jerry ZHU
V1.3	20260202	添加 GB 多区域频段，删除海外单北斗等	Jerry ZHU
V1.4	20260327	添加 MA 墨西哥+频段	Jerry ZHU

目 录

第 1 章 引言	10
第 2 章 模块综述	11
2.1 模块简介	11
2.2 模块特性	11
2.3 模块功能	15
第 3 章 接口应用描述	16
3.1 本章概述	16
3.2 模块接口	17
3.2.1 模块管脚分布	17
3.2.2 管脚定义	18
3.3 电源接口	24
3.3.1 电源设计	24
3.3.2 电源参考电路	25
3.3.3 VDD_EXT 电压输出	27
3.4 工作模式	27
3.4.1 模块开机	28
3.4.2 模块关机	29
3.4.3 复位控制	31
3.4.4 睡眠/唤醒功能	32
3.4.5 W_DISABLE# *	35
3.5 USB 接口	36
3.6 UART 接口	37
3.6.1 主串口	37
3.6.2 调试串口	39
3.6.3 UART2	39
3.7 USIM 接口	39
3.7.1 USIM 卡参考电路	40
3.7.2 USIM_DET 热插拔参考设计	41
3.8 状态指示接口	41
3.9 ADC 接口	42
3.10 SPI 接口	42

3.11 SD 卡接口	43
3.12 WLAN 接口	44
3.13 GNSS 接收器	45
3.14 射频接口	45
3.14.1 天线匹配电路	46
3.14.2 射频走线参考	47
第 4 章 总体技术指标	49
4.1 本章概述	49
4.2 工作频率	49
4.3 传导射频测量	50
4.3.1 测试环境	50
4.3.2 测试标准	50
4.4 传导接收灵敏度和发射功率	51
4.5 天线设计要求	54
4.6 功耗特性	55
第 5 章 接口电气特性	60
5.1 本章概述	60
5.2 工作存储温度	60
5.3 模块 IO 电平	60
5.4 电源电压	60
5.5 静电特性	61
5.6 可靠性指标	61
第 6 章 结构及机械特性	63
6.1 本章概述	63
6.2 外观	63
6.3 机械尺寸	63
第 7 章 包装与生产	66
7.1 本章概述	66
7.2 模块包装与存储	66
7.3 生产焊接	66
第 8 章 附录	68

8.1 本章概述.....	68
8.2 缩略语.....	68
8.3 编码方式.....	69
8.4 使用安全与注意事项.....	71

图片索引

图 2-1 CLM920 JC3F LCC 模块功能框图	15
图 3-1 CLM920 JC3F 模块管脚分布图（TOP 面透视）	17
图 3-2 供电电源设计	25
图 3-3 LDO 线性电源参考电路	26
图 3-4 DC/DC 开关电源参考电路	26
图 3-5 PMOS 管控制电源开关参考电路	26
图 3-6 开机时序图	28
图 3-7 开集驱动开机参考电路	29
图 3-8 按键开机参考电路	29
图 3-9 关机时序图	30
图 3-10 复位参考电路	31
图 3-11 按键复位参考电路	31
图 3-12 复位时序图	32
图 3-13 串口睡眠应用	33
图 3-14 USB 远程唤醒/睡眠应用	33
图 3-15 带 RI 功能的唤醒/睡眠应用	34
图 3-16 不支持 USB 挂起功能的唤醒/睡眠应用	35
图 3-17 USB 连接设计电路图	36
图 3-18 四线串口设计图	38
图 3-19 二线串口设计图	38
图 3-20 电平转换芯片电路	39
图 3-21 USIM 设计电路图	40
图 3-22 USIM 卡热插拔检测	41
图 3-23 状态指示灯电路图	42
图 3-24 SPI 参考设计图（模块主设备）	43

图 3-25 SD 卡参考设计图	44
图 3-26 天线匹配电路	46
图 3-27 带分集和不带分集天线接收信号强度比较	47
图 3-28 微带线的完整结构	48
图 3-29 带状线的完整结构	48
图 3-30 参考地为第三层 PCB 微带传输线结构	48
图 6-1 CLM920 JC3F 外观图	63
图 6-2 模块正视图与侧视图(单位: 毫米)	63
图 6-3 模块底视图(单位: 毫米)	64
图 6-4 模块推荐封装(单位: 毫米)	65
图 7-1 回流焊温度曲线图	67

表格索引

表 2-1 模块型号	11
表 2-2 关键特性	13
表 3-1 管脚定义	18
表 3-2 IO 参数定义	20
表 3-3 电源和地管脚定义	20
表 3-4 电源管脚定义	24
表 3-5 电源设计说明	25
表 3-6 模块工作模式	27
表 3-7 开关机管脚定义	28
表 3-8 开机时序参数	28
表 3-9 模块关机方式	30
表 3-10 关机时序参数	30
表 3-11 复位脚定义	31
表 3-12 RESET 引脚参数	32
表 3-13 串口睡眠/唤醒控制	32
表 3-14 WAKEUP_IN 与 RI 工作状态	35
表 3-15 飞行模式控制	36
表 3-16 USB 接口管脚定义	36
表 3-17 主串口信号定义	37
表 3-18 调试串口信号定义	39
表 3-19 UART2 串口信号定义	39
表 3-20 SIM 卡信号定义	40
表 3-21 网络指示管脚定义	41
表 3-22 指示管脚的工作状态	41
表 3-23 ADC 管脚定义	42

表 3-24 SPI 管脚定义	42
表 3-25 管脚定义	43
表 3-26 WLAN 管脚定义	44
表 3-27 GNSS 性能参数	45
表 3-28 天线接口管脚定义	46
表 4-1 LTE&UMTS 射频频率表	49
表 4-2 GNSS 射频频率表	50
表 4-3 测试仪器	50
表 4-4 WCDMA 射频指标	51
表 4-5 LTE 射频灵敏度指标	51
表 4-6 LTE 射频发射功率指标	52
表 4-7 天线指标要求	55
表 4-8 休眠空闲功耗	55
表 4-9 WCDMA 通话功耗	56
表 4-10 LTE 数据传输功耗	56
表 5-1 CLM920 JC3F 模块工作存储温度	60
表 5-2 CLM920 JC3F 模块电气特性	60
表 5-3 CLM920 JC3F 模块工作电压	60
表 5-4 CLM920 JC3F ESD 特性	61
表 5-5 CLM920 JC3F 可靠性测试	61
表 7-1 回流工艺参数表	67
表 8-1 术语缩写	68
表 8-2 HSDPA 最大速率	69
表 8-3 HSUPA 最大速率	70
表 8-4 LTE-FDD DL 最大速率	70
表 8-5 LTE-FDD UL 最大速率	71

第 1 章 引言

本档是无线解决方案产品 CLM920 JC3F LTE Cat4 模块硬件接口手册，旨在描述该模块方案产品的硬件组成，功能特点，应用接口定义，电气性能和机械特性等。结合本档和其他应用文档，用户可以快速使用该模块来设计无线产品。

第 2 章 模块综述

2.1 模块简介

CLM920 JC3F 模块是一款具有分集接收功能且支持 LTE/WCDMA 等多种网络制式的 LTE Cat4 无线通信模块，采用 3GPP Release 9 LTE 技术，最大下行速率 150Mbps 和最大上行速率 50Mbps。该模块包含多个型号，客户可根据使用地区和所需功能选择对应模块型号。

CLM920 JC3F 模块内置多星座高精 GNSS(GPS/GLONASS/BeiDou/Galileo/QZSS) 接收机，在简化产品设计的同时，还大大提升了定位速度和精度。

CLM920 JC3F 模块基于 ASR 公司的 ASR1803SC 平台开发，支持 TCP/UDP/PPP/HTTP/NITZ/CMUX/NDIS/NTP/HTTPS/PING/CHAP 等多种拨号方式及内置网络协议栈。集成 I2C/UART/SDIO/SPI/USB 等多个工业接口，并支持 Windows/WinCE/Android 等嵌入式操作系统。

CLM920 JC3F 模块可以应用在以下场合：

- ◇ 车载设备
- ◇ 无线 POS 机
- ◇ 无线广告、多媒体
- ◇ 远程监控
- ◇ 智能抄表
- ◇ 移动宽带
- ◇ 工业自动化
- ◇ 其他无线终端等

2.2 模块特性

表2-1模块型号

模块型号	区域说明	频段	主集	分集	GNSS	BDS
CLM920 JC3FCNCMX	中国 印度	TDD: B34/B38/B39	√	×	×	×
CLM920 JC3FCNCMD		/B40/B41		√	×	×
CLM920 JC3FCNCMG		FDD: B1/B3/B5/B8		×	√	×
		WCDMA: B1/B8				

CLM920 JC3FCNCDG				√	√	×
CLM920 JC3FCNCMB				×	×	√
CLM920 JC3FCNCDB				√	×	√
CLM920 JC3FAUCMX	欧洲 亚太	TDD: B38/B40/B41 FDD: B1/B3/B5/B7 /B8/B20/B28 WCDMA: B1/B8	√	×	×	×
CLM920 JC3FAUCMD				√	×	×
CLM920 JC3FAUCMG				×	√	×
CLM920 JC3FAUCDG				√	√	×
CLM920 JC3FNACMX	美洲	TDD: B38/B40/B41 FDD: B1/B2/B3/B4 /B5/B7/B8/B12 /B17/B28/B66 WCDMA: B1/B2/B4 /B5/B8	√	×	×	×
CLM920 JC3FNACMD				√	×	×
CLM920 JC3FNACMG				×	√	×
CLM920 JC3FNACDG				√	√	×
CLM920 JC3FMACMX	墨西哥+	TDD: B38/B41 FDD: B2/B4/B5/7/ B12/B13/B17/ B66 WCDMA: B2/B4/B5	√	×	×	×
CLM920 JC3FMACMD				√	×	×
CLM920 JC3FMACMG				×	√	×
CLM920 JC3FMACDG				√	√	×
CLM920 JC3FGBCMD	多区域	TDD: B38/B40/B41 FDD: B1/B2/B3/B4 /B5/B7/B8/B18 /B19/B20/B25 /B26/B28/B66 WCDMA: B1/B2/B4 /B5/B6/B8 /B19	√	√	×	×
CLM920 JC3FGBCDG				√	√	×

表2-2 关键特性

特性	描述
物理特性	(32±0.1) mm * (29±0.1) mm * (2.4±0.2) mm
固定方式	LCC 封装, 贴片固定
工作电压	3.3V - 4.2V, 典型电压 3.7V
节能电流	休眠电流 < 3mA
应用接口	USIM 卡接口 SIM 卡 3.0V/1.8V 自动识别: ✧ 双 SIM 卡, 1 外卡+1 ESIM 卡, 可选 ✧ 支持热插拔功能
	USB 接口 ✧ USB2.0(High-Speed), Max 480Mbps, 仅支持 USB 从模式 ✧ 用于 AT 命令、数据传输、软件调试和软件升级 ✧ USB 驱动: 支持 Windows、Linux 及 Android 各版本
	UART 接口 主 UART: ✧ 主串口支持 RTS 和 CTS 硬件流控 ✧ 用于 AT 命令和数据传输 ✧ 波特率最大为 921600bps, 默认为 115200bps 调试 UART: ✧ 用于调试信息输出, 打印模块日志 ✧ 默认波特率为 115200bps 辅助 UART: ✧ 默认波特率为 115200bps ✧ 默认接 GNSS 串口做数据透传, 不带 GNSS 功能时可复用。
	ADC 接口 ✧ 支持两路 10 位采样 ADC ✧ 电压输入范围 0~1.8V
	SDIO 接口 ✧ 符合 SD 3.0 协议
	WLAN 接口 ✧ 支持用于 WLAN 的 SDIO 接口
	SPI 接口 ✧ 一路 SPI 接口 ✧ 1.8V 电压域, 最大 52M 时钟频率 ✧ 支持主模式和从模式
	I2C 接口 ✧ 一路 I2C 接口 ✧ 符合 I2C 总线协议规范 ✧ 不支持多主机模式
	状态指示 ✧ NET_MODE 模块注册网络制式指示 ✧ NET_STATUS 模块网络状态指示 ✧ STATUS 模块工作状态指示*
发射功率	✧ LTE-FDD: Class 3(23dBm±2dB)

	<ul style="list-style-type: none"> ◇ LTE-TDD: Class 3(23dBm±2dB) ◇ WCDMA: Class 3(24dBm+1/-3dB)
LTE 特性	<ul style="list-style-type: none"> ◇ 支持 3GPP Rel-9 non-CA Cat4 ◇ 支持 1.4/3/5/10/15/20 MHz 射频带宽 ◇ LTE FDD:DL 150Mbps/UL 50Mbps@20M BW ◇ LTE TDD:DL 130Mbps/UL 35Mbps@20M BW ◇ 下行支持 QPSK、16-QAM 和 64-QAM 调制 ◇ 上行支持 QPSK 和 16-QAM 调制
WCDMA 特性	<ul style="list-style-type: none"> ◇ 支持 3GPP Rel-7 HSPA+、HSDPA、HSUPA 和 WCDMA ◇ 支持 QPSK、16-QAM 和 64-QAM 调制 ◇ UMTS R99: DL 384kbps/UL 384kbps ◇ HSPA+ : DL 21Mbps/UL 5.76Mbps
AT 指令	<ul style="list-style-type: none"> ◇ 支持标准 AT 指令集(Hayes 3GPP TS 27.007 和 27.005) ◇ 具体 AT 请查询 AT 指令集
网络协议	<ul style="list-style-type: none"> ◇ 支持 TCP/UDP/PPP/HTTP/NITZ/CMUX/NDIS/NTP/HTTPS/PING/PAP/CHAP 协议
短消息 (SMS)	<ul style="list-style-type: none"> ◇ 支持 Text 和 PDU 模式 ◇ 支持点对点 MO 和 MT ◇ 支持小区广播短信 ◇ SMS 存储: 默认 ME
GNSS 特性	<ul style="list-style-type: none"> ◇ 支持 GPS、GLONASS、BDS、Galileo、QZSS ◇ 水平定位精度<2m@CEP50 ◇ 冷启动灵敏度 (典型值) -149dBm ◇ 跟踪灵敏度 (典型值) -167dBm
FOTA 远程升级	<ul style="list-style-type: none"> ◇ 支持 FOTA 远程升级功能, 降低后期运维成本
天线接口	<ul style="list-style-type: none"> ◇ MAIN×1, DIV×1, GNSS×1 ◇ 50Ω 特性阻抗
虚拟网卡	<ul style="list-style-type: none"> ◇ 支持 USB 虚拟网卡
温度范围	<ul style="list-style-type: none"> ◇ 正常工作温度-30℃ to +75℃ ◇ 极限工作温度-40℃ to +85℃ ◇ 存储温度-40℃ to +85℃
湿度	<ul style="list-style-type: none"> ◇ RH5%~RH95%

NOTE

- ◇ 当温度在 $-40^{\circ}\text{C} \sim -30^{\circ}\text{C}$ 或 $+75^{\circ}\text{C} \sim +85^{\circ}\text{C}$ 范围内时，模块射频个别指标可能会略微超出 3GPP 标准范围。模块仍能保持正常工作状态，射频频谱、网络基本不受影响。当温度恢复至正常工作温度范围时，模块的各项指标仍符合 3GPP 标准。
- ◇ * 若无特别说明，模块接口、管脚定义后标识的 (*) 表示该功能正在开发中，暂未支持。

2.3 模块功能

CLM920 JC3F LCC 模块主要包含以下电路单元：

- ◇ 基带处理单元
- ◇ 电源管理单元
- ◇ 存储器单元
- ◇ 射频收发单元
- ◇ 模块接口单元
- ◇ GNSS 处理单元

CLM920 JC3F LCC 模块功能框图如下所示：

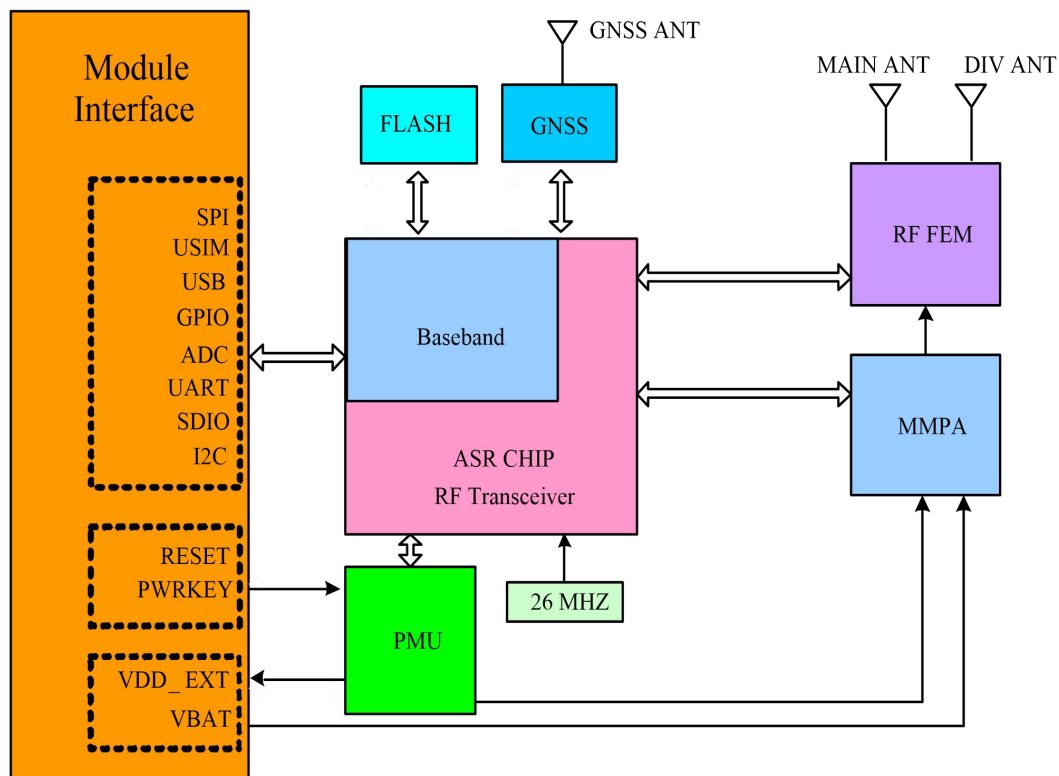


图2-1 CLM920 JC3F LCC模块功能框图

第 3 章 接口应用描述

3.1 本章概述

本章主要描述该模块的接口定义和应用。包含以下几部分：

- ◇ 144 pin 管脚分布图
- ◇ 接口定义
- ◇ 电源接口
- ◇ USB 接口
- ◇ USIM 接口
- ◇ UART 接口
- ◇ ADC 接口
- ◇ I2C 接口
- ◇ WLAN 接口
- ◇ SD 接口
- ◇ SPI 接口
- ◇ 状态指示接口
- ◇ GPIO 接口
- ◇ 射频天线接口

3.2 模块接口

3.2.1 模块管脚分布

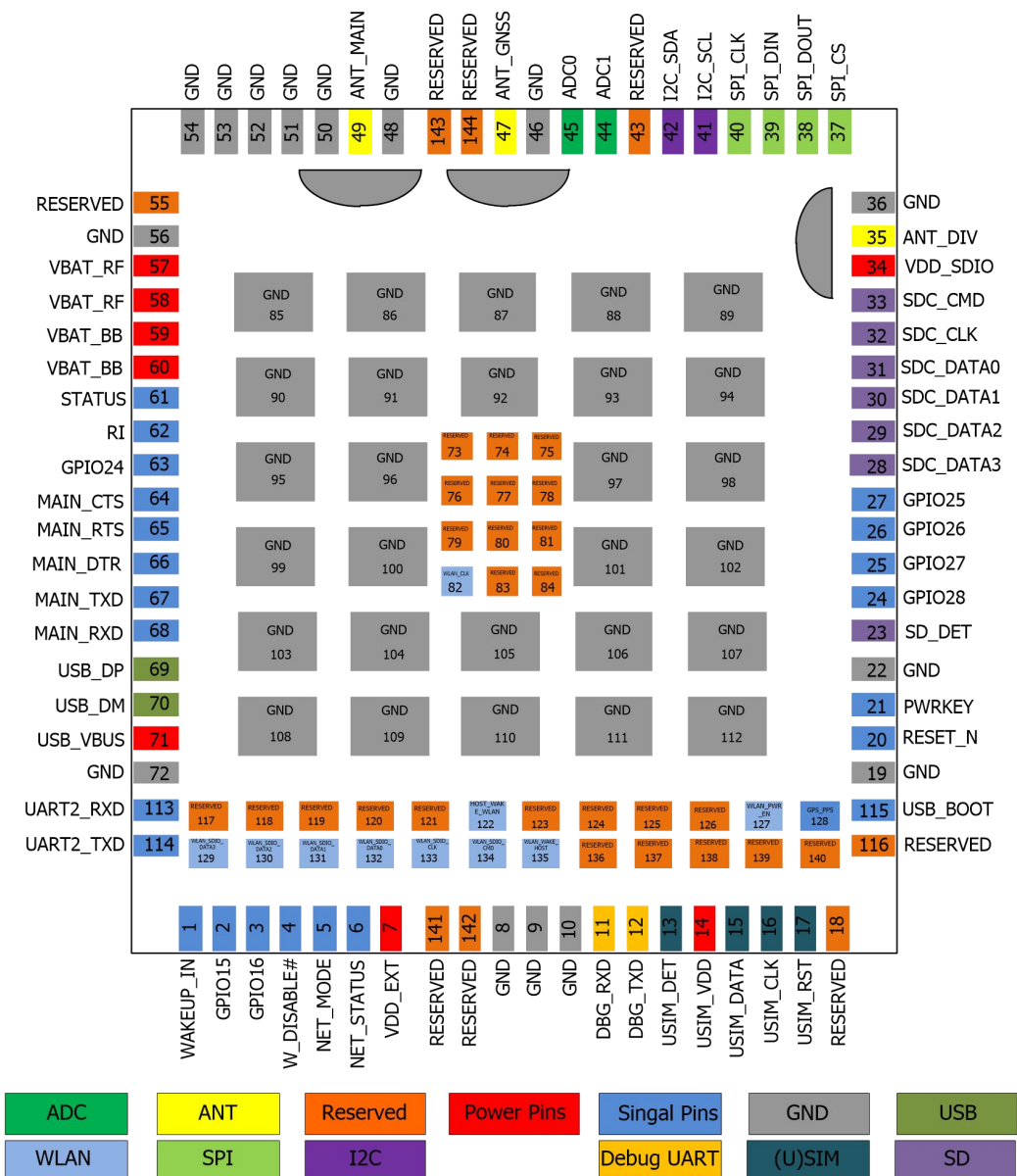


图 3-1 CLM920 JC3F 模块管脚分布图（TOP 面透视）

NOTE

- ✧ 模块 Pin85~Pin112 为散热焊盘，建议设计时接地处理。
- ✧ 所有 RESERVED 和不用的 Pin 脚需悬空。
- ✧ Pin115 管脚在模块开机成功前禁止下拉到地。

3.2.2 管脚定义

CLM920 JC3F 模块是 LCC 接口模块，其管脚定义如下表所示：

表3-1 管脚定义

引脚序号	引脚名称	引脚序号	引脚名称
1	WAKEUP_IN	2	GPIO15
3	GPIO16	4	W_DISABLE#*
5	NET_MODE	6	NET_STATUS
7	VDD_EXT	8	GND
9	GND	10	GND
11	DBG_RXD	12	DBG_TXD
13	USIM_DET	14	USIM_VDD
15	USIM_DATA	16	USIM_CLK
17	USIM_RST	18	RESERVED
19	GND	20	RESET_N
21	PWRKEY	22	GND
23	SD_DET	24	GPIO28
25	GPIO27	26	GPIO26
27	GPIO25	28	SDC_DATA3
29	SDC_DATA2	30	SDC_DATA1
31	SDC_DATA0	32	SDC_CLK
33	SDC_CMD	34	VDD_SDIO
35	ANT_DIV	36	GND
37	SPI_CS	38	SPI_DOUT
39	SPI_DIN	40	SPI_CLK
41	I2C_SCL	42	I2C_SDA
43	RESERVED	44	ADC1
45	ADC0	46	GND
47	ANT_GNSS	48	GND
49	ANT_MAIN	50	GND
51	GND	52	GND

53	GND	54	GND
55	RESERVED	56	GND
57	VBAT_RF	58	VBAT_RF
59	VBAT_BB	60	VBAT_BB
61	STATUS	62	RI
63	GPIO24	64	MAIN_CTS
65	MAIN_RTS	66	MAIN_DTR
67	MAIN_TXD	68	MAIN_RXD
69	USB_DP	70	USB_DM
71	USB_VBUS	72	GND
73	RESERVED	74	RESERVED
75	RESERVED	76	RESERVED
77	RESERVED	78	RESERVED
79	RESERVED	80	RESERVED
81	RESERVED	82	WLAN_CLK
83	RESERVED	84	RESERVED
85	GND	86	GND
87	GND	88	GND
89	GND	90	GND
91	GND	92	GND
93	GND	94	GND
95	GND	96	GND
97	GND	98	GND
99	GND	100	GND
101	GND	102	GND
103	GND	104	GND
105	GND	106	GND
107	GND	108	GND
109	GND	110	GND
111	GND	112	GND
113	UART2_RXD	114	UART2_TXD
115	USB_BOOT	116	RESERVED

117	RESERVED	118	RESERVED
119	RESERVED	120	RESERVED
121	RESERVED	122	HOST_WAKE_WLAN
123	RESERVED	124	RESERVED
125	RESERVED	126	RESERVED
127	WLAN_PWR_EN	128	GPS_PPS
129	WLAN_SDIO_DATA3	130	WLAN_SDIO_DATA2
131	WLAN_SDIO_DATA1	132	WLAN_SDIO_DATA0
133	WLAN_SDIO_CLK	134	WLAN_SDIO_CMD
135	WLAN_WAKE_HOST	136	RESERVED
137	RESERVED	138	RESERVED
139	RESERVED	140	RESERVED
141	RESERVED	142	RESERVED
143	RESERVED	144	RESERVED

表3-2 IO参数定义

符号标志	描述
IO	双向输入输出
PI	电源输入
PO	电源输出
AIO	模拟输入/输出
AO	模拟输出
DI	数字输入
DO	数字输出
OD	漏级开路

表3-3 电源和地管脚定义

电源				
管脚号	管脚定义	IO	功能描述	备注
7	VDD_EXT	PO	1.8V 模块数字电源	可为外部 GPIO 提供上拉电源（50mA）
14	USIM_VDD	PO	1.8V/2.85V 电压输出	SIM 卡专用供电

34	VDD_SDIO	PO	SD 卡 SDIO 电源	
57	VBAT_RF	PI	模块射频电源输入	供电需具备提供 2A 电流能力
58	VBAT_RF	PI	模块射频电源输入	
59	VBAT_BB	PI	模块基带电源输入	
60	VBAT_BB	PI	模块基带电源输入	
开关机与复位				
管脚号	管脚定义	IO	功能描述	备注
20	RESET_N	DI	模块复位管脚，内部上拉至 VDD_EXT	低电平有效
21	PWRKEY	DI	开关机管脚	默认低电平有效
USB 接口				
管脚号	管脚定义	IO	功能描述	备注
69	USB_DP	AIO	USB 差分数据+	90Ω 差分阻抗
70	USB_DM	AIO	USB 差分数据-	90Ω 差分阻抗
71	USB_VBUS	PI	USB 插入检测	典型值 5V
主串口				
管脚号	管脚定义	IO	功能描述	备注
62	RI	DO	模块唤醒外设	1.8V，不用则悬空
64	MAIN_CTS	DO	清除发送	连接主控的 CTS
65	MAIN_RTS	DI	请求发送	连接主控的 RTS
66	DTR	DI	主串口通讯时，外设唤醒/使能模块睡眠	1.8V，不用则悬空
67	MAIN_TXD	DO	主串口数据发送	1.8V，不用则悬空
68	MAIN_RXD	DI	主串口数据接收	1.8V，不用则悬空
调试串口				
11	DBG_RXD	DI	调试串口数据接收	1.8V 电压域，不用则悬空
12	DBG_TXD	DO	调试串口数据发送	
UART2				
113	UART2_RXD	DI	辅助 UART 接收	复用管脚，二选一功能，不选 GNSS 功能辅助串口可用。
114	UART2_TXD	DO	辅助 UART 发射	
SIM 接口				

管脚号	管脚定义	IO	功能描述	备注
13	USIM_DET	DI	USIM 卡热插拔检测	1.8V 电压域
14	USIM_VDD	PO	USIM 卡供电电源	自动识别 1.8V 或 3.0V USIM 卡
15	USIM_DATA	IO	USIM 卡数据信号线	
16	USIM_CLK	DO	USIM 卡时钟信号线	
17	USIM_RST	DO	USIM 卡复位信号线	
SPI 接口				
37	SPI_CS	DO	SPI 片选信号	1.8V 电压域, 不用则悬空
38	SPI_DOUT	DO	SPI 数据输出	
39	SPI_DIN	DI	SPI 数据输入	
40	SPI_CLK	DI	SPI 时钟输出	
GPIO 管脚				
管脚号	管脚定义	IO	功能描述	备注
1	WAKEUP_IN	DI	外设唤醒模块	1.8V 电压域
4	W_DISABLE# *	DI	飞行模式控制	功能待开发
2	GPIO15	DIO	通用 GPIO 口	1.8V 电压域, 不用则悬空
3	GPIO16	DIO	通用 GPIO 口	
24	GPIO28	DIO	通用 GPIO 口	
25	GPIO27	DIO	通用 GPIO 口	
26	GPIO26	DIO	通用 GPIO 口	
27	GPIO25	DIO	通用 GPIO 口	
63	GPIO24	DIO	通用 GPIO 口	
SD 卡接口				
23	SD_DET	DI	SD 卡热插拔检测	1.8V/2.85V 电压域, 不用则保持悬空
28	SDC_DATA3	DIO	SD 卡 SDIO 数据位 3	
29	SDC_DATA2	DIO	SD 卡 SDIO 数据位 2	
30	SDC_DATA1	DIO	SD 卡 SDIO 数据位 1	
31	SDC_DATA0	DIO	SD 卡 SDIO 数据位 0	
32	SDC_CLK	DO	SD 卡 SDIO 时钟	
33	SDC_CMD	IO	SD 卡 SDIO 命令	
34	VDD_SDIO	PO	SD 卡 SDIO 电源	

状态指示				
管脚号	管脚定义	IO	功能描述	备注
5	NET_MODE	DO	注册网络制式指示	1.8V, 不用则悬空
6	NET_STATUS	DO	模块网络状态指示	
61	STATUS	DO	模块工作状态指示	
I2C 接口				
管脚号	模块管脚定义	IO	功能描述	备注
41	I2C_SCL	OD	I2C 时钟	需外部 1.8V 上拉
42	I2C_SDA	OD	I2C 数据	
ADC 接口				
管脚号	模块管脚定义	IO	功能描述	备注
44	ADC1	AI	10bits 分辨模数转换	输入范围 0~1.8V
45	ADC0	AI	10bits 分辨模数转换	输入范围 0~1.8V
WLAN 接口				
82	WLAN_CLK	DO	WLAN 时钟	1.8V 电压域, 不用则保持悬空
122	HOST_WAKE_WLAN	DO	模块唤醒 WLAN	
127	WLAN_PWR_EN	DO	WLAN 电源控制	
129	WLAN_SDIO_DATA3	DIO	SDIO 数据位 3	
130	WLAN_SDIO_DATA2	DIO	SDIO 数据位 2	
131	WLAN_SDIO_DATA1	DIO	SDIO 数据位 1	
132	WLAN_SDIO_DATA0	DIO	SDIO 数据位 0	
133	WLAN_SDIO_CLK	DO	WLAN SDIO 时钟	
134	WLAN_SDIO_CMD	DIO	WLAN SDIO 命令	
135	WLAN_WAKE_HOST	DI	WLAN 唤醒模块	
其他接口				
管脚号	模块管脚定义	IO	功能描述	备注
115	USB_BOOT	DI	强制下载模式	低电平有效
射频接口				
管脚号	模块管脚定义	IO	功能描述	备注
35	ANT_DIV	AI	LTE 分集天线	50 Ω 特性阻抗
47	ANT_GNSS	AI	GNSS 天线	50 Ω 特性阻抗

49	ANT_MAIN	AIO	LTE 主集天线	50 Ω 特性阻抗
保留管脚				
管脚号		管脚定义		备注
18, 43, 55, 73~81, 83~84, 116~121, 123~126, 136~144		RESERVED		保持悬空
8~10, 19, 22, 36, 46, 48, 50~54, 56, 72		GND		
85~112		GND		散热地焊盘

NOTE

- ◇ 该模块一般 IO 端口电平为 1.8V，SIM 卡接口电平支持 1.8V 和 3.0V。
- ◇ 该模块定义 RESERVED 管脚为保留管脚，建议悬空，不得使用。
- ◇ “*”管脚为待开发功能，如需此功能，联系域格技术支持。

3.3 电源接口

CLM920 JC3F 模块电源接口包含三部分：

- ◇ VBAT_BB, VBAT_RF 为模块工作电源；
- ◇ USIM_VDD 模块电源输出，专给 SIM 卡供电，支持 1.8V 和 3.0V；
- ◇ VDD_EXT 管脚输出 1.8V 电源，供模块内部数字电路使用；也可用于外部小电流电路使用（ $I_{max}=50mA$ ），给外部电路供电时，推荐并联一个 2.2 μF ~4.7 μF 的去耦电容；当模块开机后 VDD_EXT 默认打开，不能关闭；不用时请悬空。

3.3.1 电源设计

CLM920 JC3F 模块电源接口如下：

表3-4 电源管脚定义

管脚号	管脚名	I/O	描述
7	VDD_EXT	PO	模块 1.8V 输出，可为外部 GPIO 提供上拉电源，不用则悬空。
14	USIM_VDD	PO	电压输出，1.8V/3.0V，专供 SIM 卡
57, 58	VBAT_RF	PI	模块供电，3.3~4.2V，典型值 3.7V
59, 60	VBAT_BB		

CLM920 JC3F 模块采用单电源供电模式，模块提供 4 路供电管脚。其中两路为射频电源，两路为基带电源。供电范围为 3.3V-4.2V，建议采用 3.7V/2A 电源供电。如果模块工作瞬间压降造成 VBAT 供电电压过低或供电电流不足，模块可能会关机或重启。所以为减少模块工作时的电源波动，需采用低 ESR 值的稳压电容，VBAT 走线尽量短足够宽，以减小走线的等效阻抗。另为保证电源稳定，建议在电源前端加 $V_{RWM}=4.7V$ 、低钳位电压和高峰值脉冲电流 I_{PP} 的 TVS 管。

在确保 VBAT 电源供电足够的前提下，在靠近电源输入处可并联 1 颗 220uF/6.3V 钽电容，并联 1uF，0.1uF 电容（消除时钟及数字信号干扰）和 10pF，33pF（消除低频射频干扰）陶瓷电容。

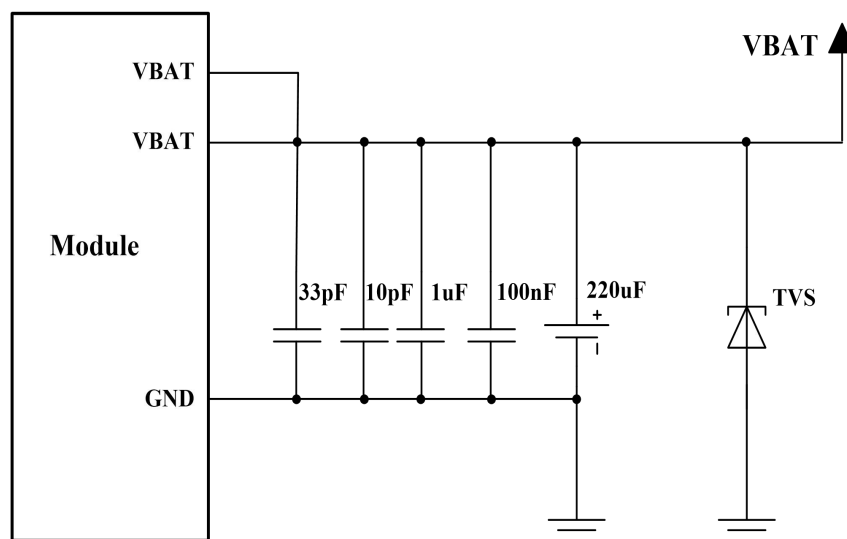


图 3-2 供电电源设计

表3-5 电源设计说明

推荐值	应用说明	备注
220uF	稳压电容	采用低 ESR 值电容，减少电源波动
WS4.5D3HV	低电容 TVS 管	避免电源浪涌或 ESD 破坏芯片
1uF, 100nF	滤波电容	滤除数字信号噪声的干扰
33pF, 10pF	滤波电容	滤除低频，中频段的射频干扰

3.3.2 电源参考电路

实际设计时，电源电路可使用 DC-DC 开关电源或线性 LDO 电源来设计，再利用

PMOS 管来控制供电输入，以便能完全切断电源。为了防止电压跌落低于 3.3V，两种设计电路都需要提供 2A 以上电流。

若设备外面供电与模块所需供电电压相差不大，则建议采用 LDO 供电，具体参考以下电路设计：

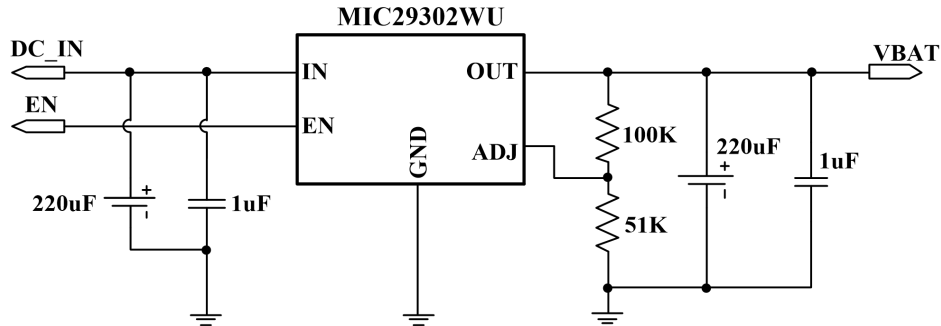


图 3-3 LDO 线性电源参考电路

若设备外面供电与模块所需供电电压相差较大，则建议采用 DC-DC 开关电源供电，具体参考以下电路设计：

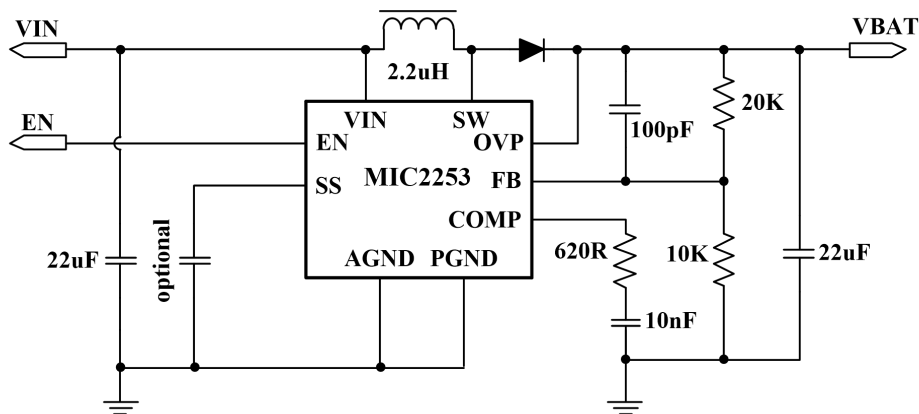


图 3-4 DC/DC 开关电源参考电路

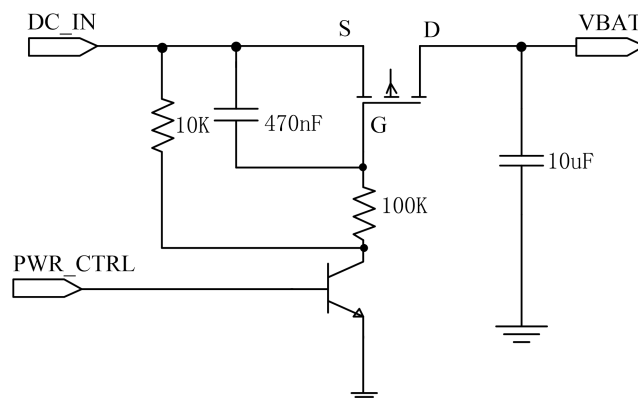


图 3-5 PMOS 管控制电源开关参考电路

 NOTE

- ✧ 为防止浪涌及过压对模块的损坏，建议在模块 VBAT 引脚上并联 $V_{RWM}=4.5V$ ， $P_{pp}=1260W$ 的 TVS 管。
- ✧ 模块最低工作电压为 3.3V，由于传输数据会产生 2A 以上电流，导致电源电压上产生纹波压降，因此模块实际供电电压不得低于 3.3V。
- ✧ 建议 VBAT 电源线的 PCB 走线尽量短尽量宽，以便减小线路损耗。
- ✧ 若使用开关电源给模块供电，开关电源的功率器件、电源走线应尽量远离天线部分，防止电磁干扰 EMI。

3.3.3 VDD_EXT 电压输出

VDD_EXT 管脚输出 1.8V 电源，供内部数字电路使用；也可用于外部小电流电路使用，给外部电路供电时，推荐并联一个 2.2uF~4.7uF 的去耦电容；不用时悬空。

 NOTE

- ✧ 模块开机后 VDD_EXT 默认打开，不能关闭。
- ✧ 外设可通过读取 VDD_EXT 电压来判断模块是否开机。
- ✧ VDD_EXT 管脚输出电流较小， $I_{max}=50mA$ ，此电源较适用于逻辑电平电路。

3.4 工作模式

表3-6 模块工作模式

模式	功能说明
正常工作模式	待机：模块正常注册网络，能够接收和发送数据。
	通话/数据传输：正常连接网络，实现数据传输和相关功能。
最小功能模式	AT+CFUN=0：此时射频和(U)SIM 卡不工作。
飞行模式	AT+CFUN=4 或 W_DISABLE#引脚可将模块设置成飞行模式：此时射频不工作。
睡眠模式	插卡注册上网络，发送 AT+CSCLK=1，拔掉 USB；此时模块功耗降到非常低，但模块仍然可以接收到寻呼、短信、电话和 TCP/UDP 数据。
关机模式	模块 VBAT 有供电，软件停止工作。

3.4.1 模块开机

CLM920 JC3F 模块的 21 脚是开机脚，模块上电后，可通过 PWRKEY 拉低至少 500ms 开机，用户可通过查询 VDD_EXT 管脚的高低电平来判断模块是否开机。

表3-7 开关机管脚定义

管脚	信号名称	I/O 属性	高电平值	描述
21	PWRKEY	PI	VBAT-0.3V	低电平有效

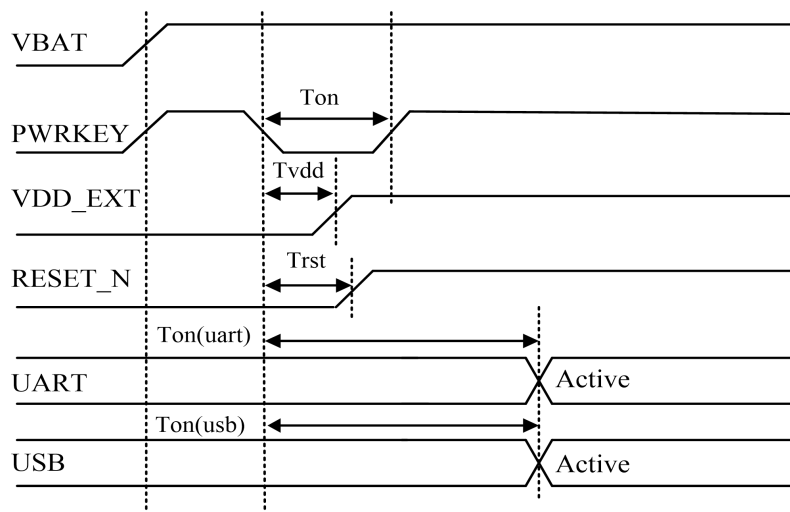


图 3-6 开机时序图

表3-8 开机时序参数

符号	描述	最小值	典型值	最大值	单位
Ton	模块开机低电平宽度	500	-	-	ms
Tvdd	VDD_EXT 输出等待时间	-	TBD	-	ms
Trst	Reset 引脚置高时间		TBD	-	s
Ton(usb)	开机时间(据 usb 状态判断)		TBD	-	s
Ton(uart)	开机时间(据 uart 状态判断)		TBD	-	s

推荐使用开集驱动电路来控制 PWRKEY，在拉高基极电平 500ms 后可以释放，此时模块开机。

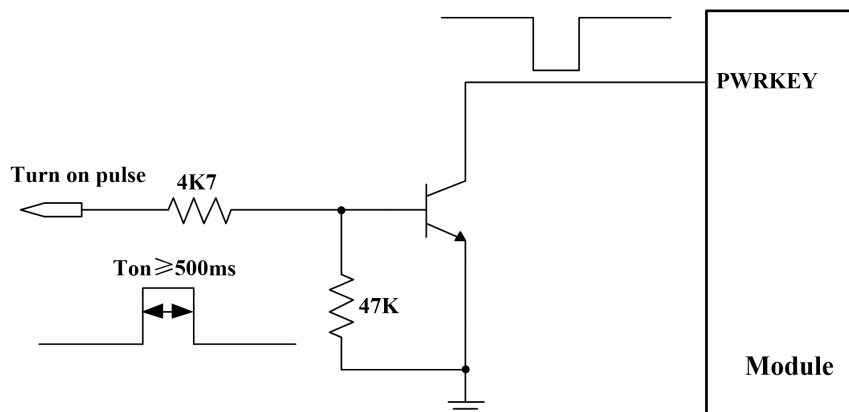


图 3-7 开集驱动开机参考电路

第二种开机方式按键开机，按键最少持续 500ms 后放开，此时模块开机。

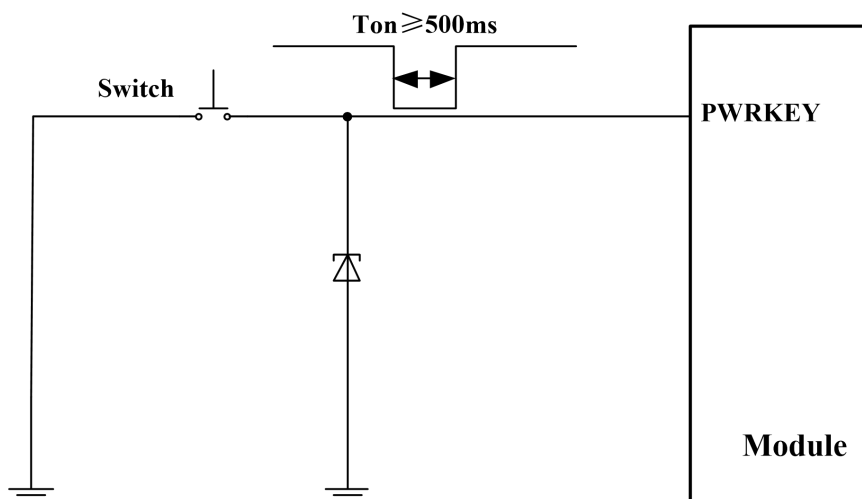


图 3-8 按键开机参考电路

NOTE

- ✧ 模块 VBAT 上电稳定通常至少 30ms 后才可以进行 PWRKEY 开机动作。
- ✧ 若用户不需要关机功能，则可把 PWRKEY 直接下拉 GND 上，GND 与 PWRKEY 之间建议串一个 4.7K 电阻。
- ✧ 确保 PWRKEY 管脚及其信号线上没有大电容。

3.4.2 模块关机

CLM920 JC3F 模块支持以下三种关机方式。

表3-9 模块关机方式

关机方式	关机条件	描述
低电压关机	供电电压过低或异常掉电	模块没有进行正常的关机流程
硬件关机*	拉低 PWRKEY 管脚至少 650ms	正常关机
AT 指令关机	AT 命令	软件关机

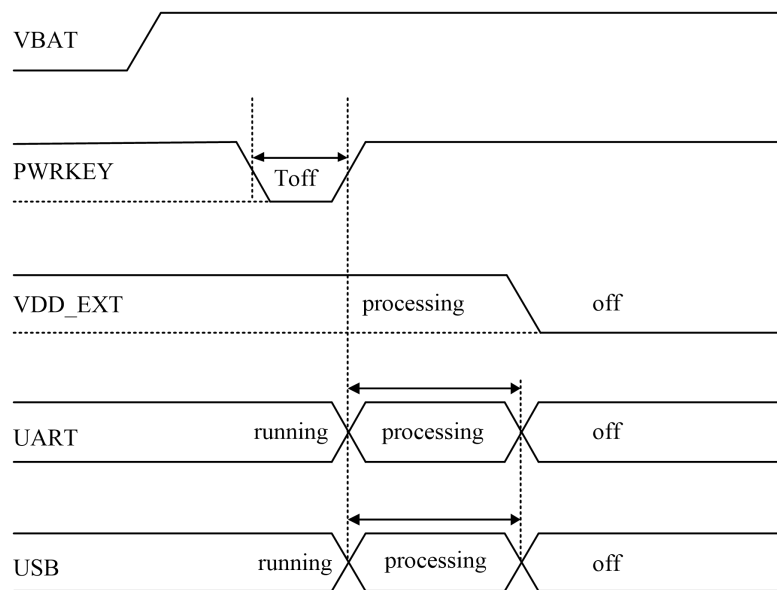


图 3-9 关机时序图

表3-10 关机时序参数

符号	描述	最小值	典型值	最大值	单位
Toff	模块关机低电平宽度	3	5	-	s
Tpdp	模块系统关闭时间	-	TBD	-	s

NOTE

- ✧ 模块默认不支持硬件关机功能。若需此功能，可与当地 FAE 联系获取支持。
- ✧ 模块正常工作时，不要通过切断电源的方式来关机，否则有可能损坏模块 Flash 数据。建议通过 PWRKEY 和 AT 命令来执行关机流程（详情请见 CLM920 JC3F AT 指令集）。
- ✧ 通过 PWRKEY 执行关机操作类似于开机操作程序，包括开集驱动电路和按键开机电路（具体参见图 3-7，图 3-8）。
- ✧ 执行 AT 命令关机时，请确保在关机命令执行后 PWRKEY 一直处于高电平状态；否则模块完成关机后，会自动再次开机。

◇ 通过按钮进行开关机设计，按钮附近需要放置一个 ESD 器件用于静电保护。

3.4.3 复位控制

CLM920 JC3F 模块 PIN20 为复位管脚。应用端检测到模块异常，软件无响应时，可以对模块进行复位，将此管脚拉低至少 300ms 即可复位模块。

表3-11 复位脚定义

管脚	信号名称	I/O 属性	高电平值	描述
20	RESET_N	DI	1.8V±0.3V	模块复位，低电平有效

参考电路与PWRKEY控制电路类似，用户可使用开集驱动电路或按键控制 RESET_IN管脚。

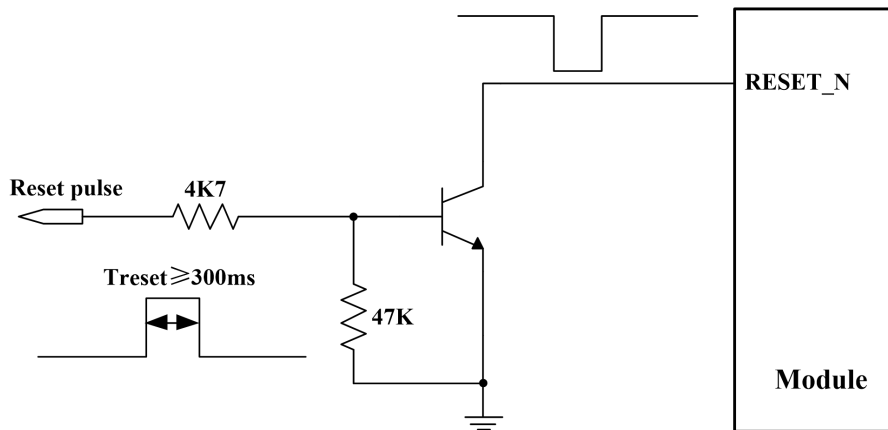


图 3-10 复位参考电路

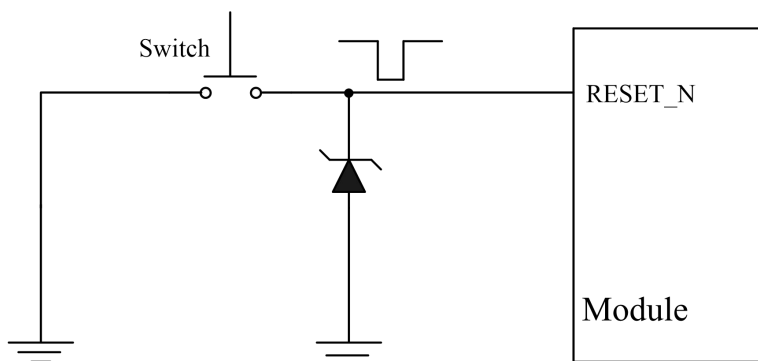


图 3-11 按键复位参考电路

表3-12 RESET引脚参数

符号	描述	最小值	典型值	最大值	单位
Treset	低电平脉冲宽度	300	-	-	ms
VIH	RESET 输入高电平电压	1.17	1.8	2.1	V
VIL	RESET 输入低电平电压	-	0	0.5	V

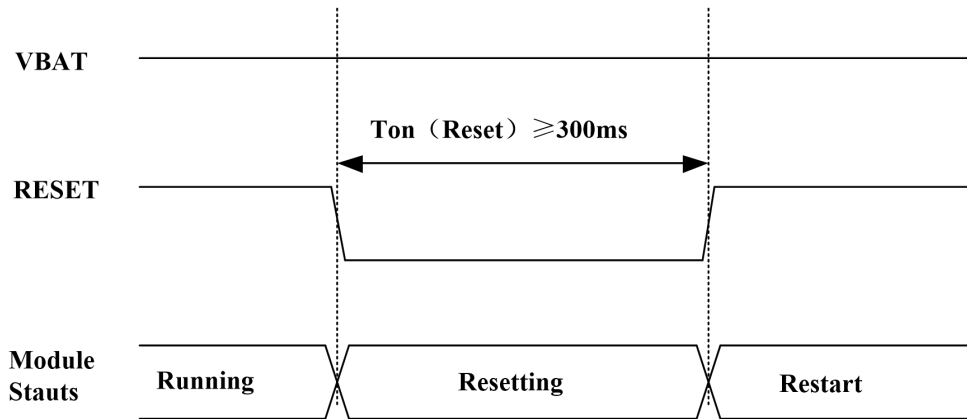


图 3-12 复位时序图

NOTE

- ✧ RESET_N 信号对干扰比较敏感，走线尽可能短，尽可能远离射频干扰信号，包地处理。可以在信号管脚附近放置一个不大于 10nF 的电容，用于滤除干扰。
- ✧ CLM920 JC3F 模块支持 AT 命令复位，AT 指令为 AT+CFUN=1,1 即可重启模块。详细指令可查看 CLM920 JC3F AT 指令集手册。

3.4.4 睡眠/唤醒功能

睡眠模式下，模块功耗可降至极低水平。

3.4.4.1 串口睡眠唤醒控制

CLM920 JC3F 模块与主机通过串口连接，可以通过以下方式使模块进入睡眠模式或唤醒模块：

表3-13 串口睡眠/唤醒控制

管脚号	信号名称	串口睡眠/唤醒	控制方法
66	DTR	睡眠	拉高
		唤醒	拉低

也可通过 AT 指令， $AT+CSCLK=1$ 使能模块睡眠功能。

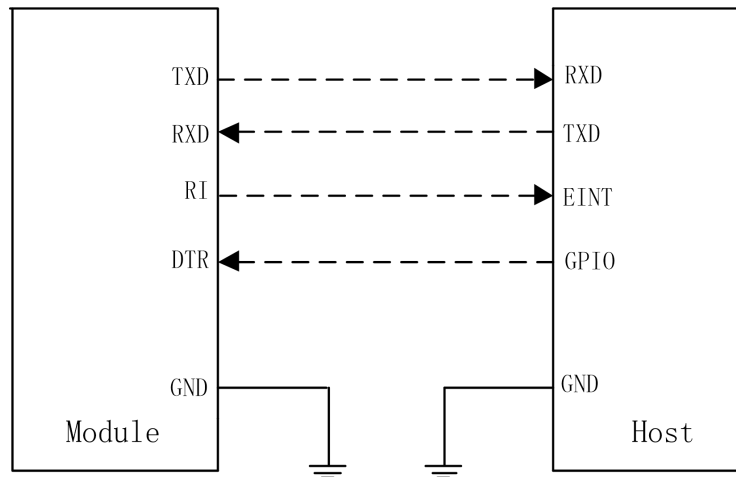


图 3-13 串口睡眠应用

3.4.4.2 USB 睡眠唤醒控制

若主机支持 USB 挂起/中断和远程唤醒功能，以下三个条件同时满足，可使模块进入睡眠模式：

- ✧ $AT+CSCLK=1$ 使能模块睡眠功能。
- ✧ 模块 DTR 管脚保持拉高或者悬空。
- ✧ 连接至 USB 接口的主机 USB 总线进入挂起状态。

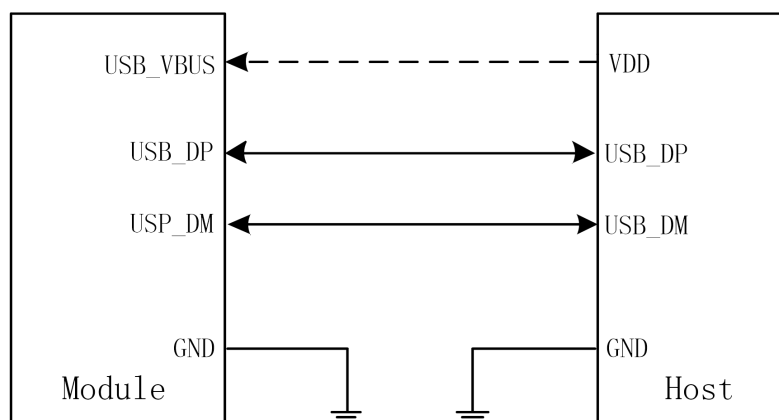


图 3-14 USB 远程唤醒/睡眠应用

NOTE

- ✧ 通过 USB 向模块发送数据将会唤醒模块。
- ✧ 当模块有 URC 上报时，模块会通过 USB 总线发送远程唤醒信号以唤醒主机。

若主机支持 USB 挂起/中断但不支持远程唤醒功能，则需要由 RI 信号唤醒主机。同时以下三个条件满足，可使模块进入睡眠模式：

- ✧ AT+CSCLK=1 使能模块睡眠功能。
- ✧ 模块 DTR 管脚保持拉高或者悬空。
- ✧ 连接至 USB 接口的主机 USB 总线进入挂起状态。

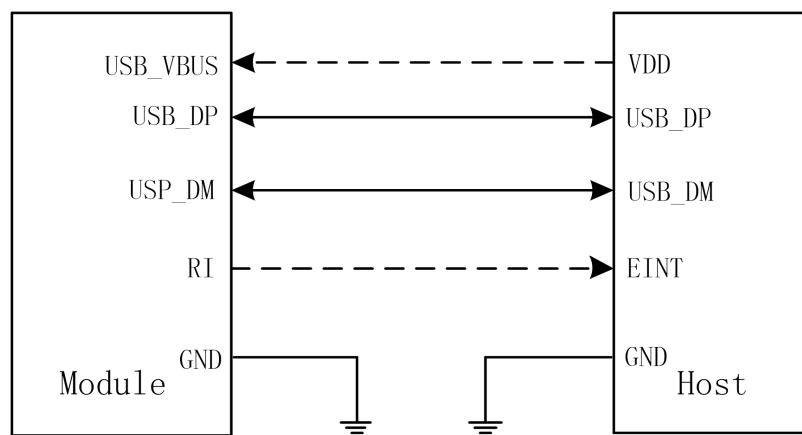


图 3-15 带 RI 功能的唤醒/睡眠应用

NOTE

- ✧ 通过 USB 向模块发送数据将会唤醒模块。
- ✧ 当模块有 URC 上报时，模块会通过 USB 总线发送远程唤醒信号以唤醒主机。

若主机不支持 USB 挂起功能，可通过外部 GPIO 控制 USB_VBUS 断开，使模块进入睡眠模式。

- ✧ 用 AT+CSCLK=1 使能模块睡眠功能。
- ✧ 模块 DTR 管脚保持拉高或者悬空。
- ✧ 断开 USB_VBUS 供电。

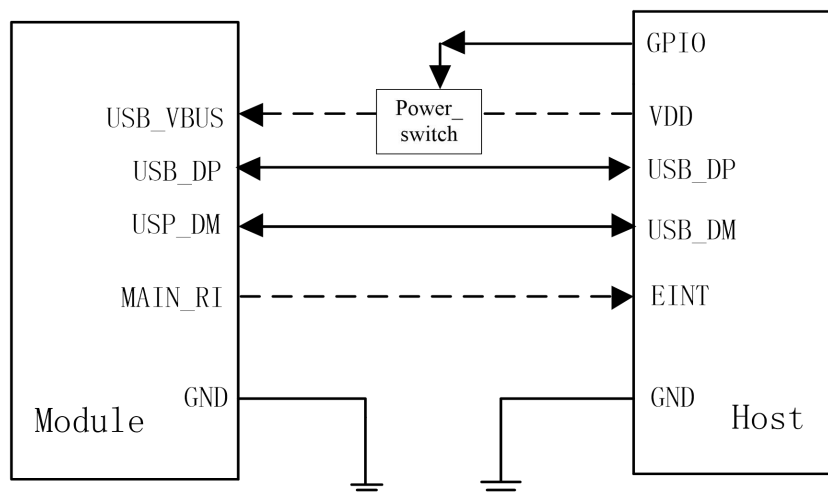


图 3-16 不支持 USB 挂起功能的唤醒/睡眠应用

NOTE

- ✧ 恢复 USB_VBUS 供电可唤醒模块。
- ✧ 请注意以上各图中，模块和主机虚线连接信号的电平匹配。

3.4.4.3 GPIO 睡眠唤醒控制

CLM920 JC3F 模块支持 GPIO 休眠唤醒功能。WAKEUP_IN 为主机控制模块休眠唤醒。RI 为模块唤醒外设或者告知主机模块是否处于睡眠状态。控制逻辑见下列表：

表3-14 WAKEUP_IN与RI工作状态

管脚	信号名称	I/O 属性	模块操作	
1	WAKEUP_IN	DI	低电平	外设唤醒模块
			高电平	外设使能模块进入睡眠模式
62	RI	DO	高电平	模块唤醒外设，USB、串口可使用
			低电平	模块休眠状态输出，USB、串口不可使用

发送 AT+DISABLEUSB=1，AT+CSCLK=1 后，模块进入休眠。

3.4.5 W_DISABLE# *

本模块提供两种方式控制模块进入或退出飞行模式，具体见下列表：

表3-15 飞行模式控制

控制方式		模块操作	
W_DISABLE#	高电平	正常模式	打开 RF
	低电平	飞行模式	关闭 RF
AT 命令	AT+CFUN=0	最小功能模式	RF, USIM 卡被关闭
	AT+CFUN=1	正常模式	打开 RF
	AT+CFUN=4	飞行模式	关闭 RF

NOTE

- ✧ 模块进入飞行模式时，射频功能不可使用，且与射频相关的 AT 指令均不可访问。
- ✧ W_DISABLE#管脚默认为上拉，飞行模式控制默认关闭。

3.5 USB 接口

CLM920 JC3F 模块 USB 接口支持 USB2.0 高速协议，支持从设备模式，不支持 USB 充电模式。USB 输入输出走线需遵从 USB2.0 特性，USB 接口定义如下：

表3-16 USB接口管脚定义

管脚号	信号名称	IO	描述
69	USB_DP	IO	USB 差分信号+
70	USB_DM	IO	USB 差分信号-
71	USB_VBUS	PI	USB 插入检测

模块作为 USB 从设备，支持 USB 休眠及唤醒机制。USB 接口应用参考电路如下：

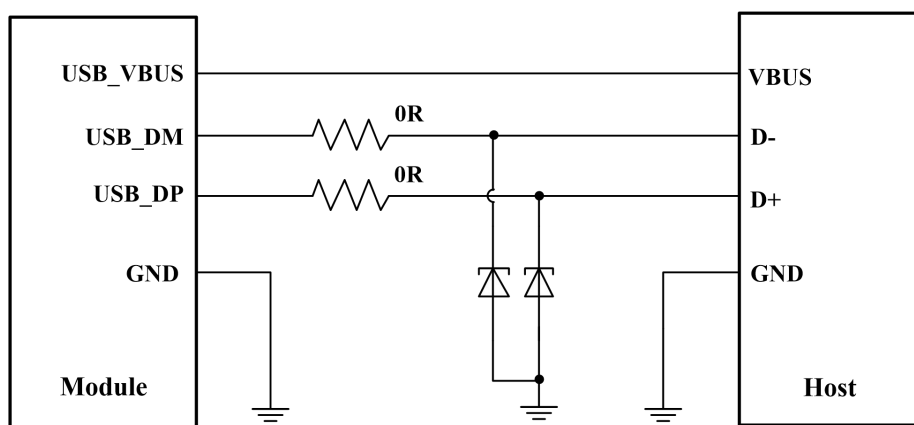


图 3-17 USB 连接设计电路图

 NOTE

- ✧ USB 接口支持高速（480Mbps）和全速（12Mbps）模式，因此设计需要严格遵循 USB2.0 协议要求。
- ✧ 为提高 USB 接口的抗静电性能，建议数据线上增加 ESD 保护器件，保护器件的等效电容值小于 1pF，TVS 管靠近 USB 座子放置。
- ✧ 建议在 USB 差分线上各串 0R 电阻，电阻靠近外设放置。
- ✧ LAYOUT 需要严格遵守以下规则：
 - 1) USB_DP 和 USB_DM 信号线控制差分阻抗 90Ω；
 - 2) USB_DP 和 USB_DM 信号线要去等长、平行、避免直角和锐角走线；
 - 3) USB_DP 和 USB_DM 信号线布线在离地层最近的信号层，走线上下层，左右包地屏蔽保护。

USB 接口可支持以下功能：

- ✧ 软件下载升级
- ✧ 数据通讯
- ✧ AT Command

3.6 UART 接口

CLM920 JC3F 模块提供三组 UART 接口：其中一组为主串口，一组为调试串口，一组为两线辅助串口。所有串口电平为 1.8V。

3.6.1 主串口

主串口：该串口可实现 AT 交互指令、与外设数据交互等。

该模块串口波特率可设置 4800，9600，19200，38400，57600，115200，230400，460800，921600bps 波特率，默认为 115200bps。

主串口接口定义如下：

表3-17 主串口信号定义

管脚号	信号名称	I/O 属性	描述
62	RI	DO	模块唤醒外设或模块休眠状态输出
64	MAIN_CTS	DO	清除发送
65	MAIN_RTS	DI	请求发送
66	DTR	DI	串口通讯时，外设唤醒模块或使能模块睡眠。
67	MAIN_TXD	DO	模块数据发送

当用户想使用 4 线串口时，可以参考以下连接方式：

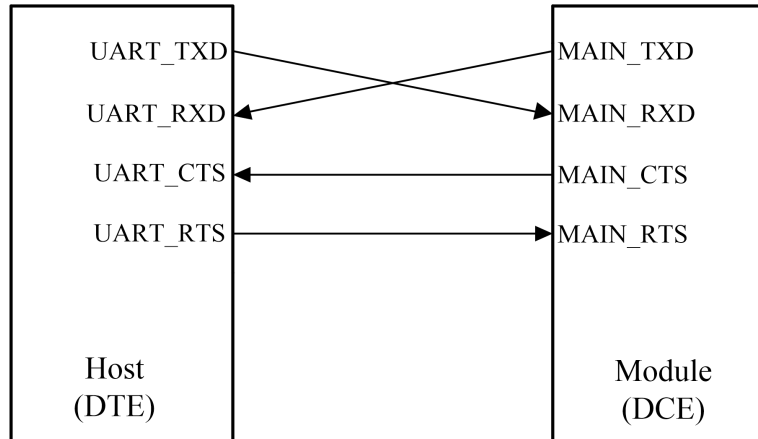


图 3-18 四线串口设计图

若需要使用 2 线串口时，可以参考以下串口设计：

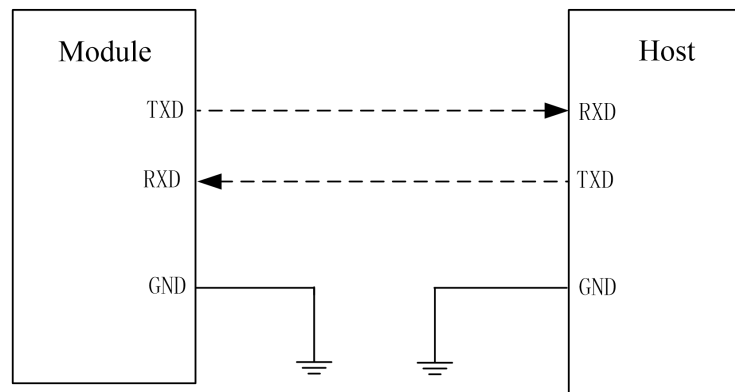


图 3-19 二线串口设计图

模块串口是 TTL 1.8V 电平，如果串口需要跟 3.3V 电平的 MCU 相连，则需要外部增加一颗电平转换芯片来实现电平匹配，芯片连接方式可参考以下电路：

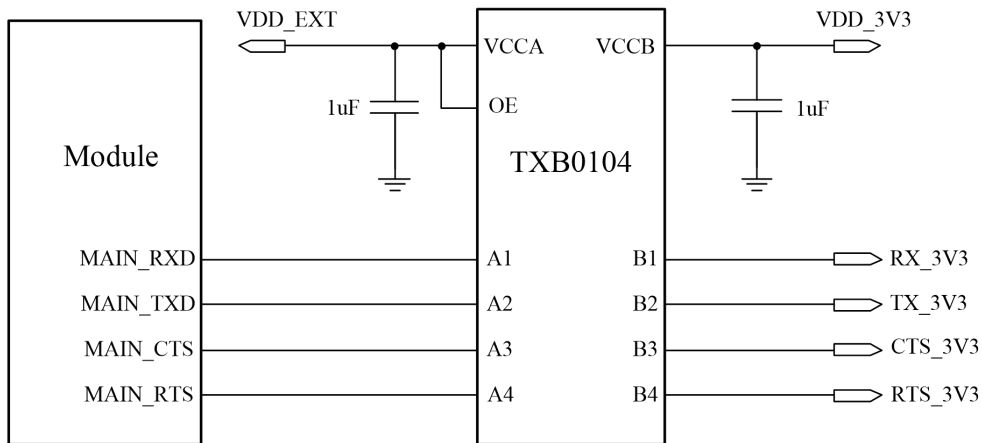


图 3-20 电平转换芯片电路

3.6.2 调试串口

模块 11、12 脚为调试串口，调试串口支持 115200bps 波特率，用于 log 打印，模块调试使用，不用请保持悬空，建议预留测试点。

表3-18 调试串口信号定义

管脚号	信号名称	I/O 属性	描述
11	DBG_RXD	DI	Debug 串口数据接收
12	DBG_TXD	DO	Debug 串口数据发送

3.6.3 UART2

模块 113、114 脚为辅助串口，该辅助串口与 GNSS 串口功能复用，两种功能不可同时使用。调试串口支持 115200bps 波特率。

表3-19 UART2 串口信号定义

管脚号	信号名称	I/O 属性	描述
113	UART2_RXD	DI	辅助 UART 接收
114	UART2_TXD	DO	辅助 UART 发射

3.7 USIM 接口

CLM920 JC3F 模块提供一个兼容 ISO 7816-3 标准的 USIM 卡接口，USIM 卡电源由模块内部电源管理器提供，支持 1.8V/3.0V 的电压。

表3-20 SIM卡信号定义

管脚号	信号名称	IO 属性	高电平值	描述
13	USIM_DET	DI	1.8V	SIM 卡热插拔检
14	USIM_VDD	PO	1.8V/3.0V	SIM 卡供电电源
15	USIM_DATA	IO	1.8V/3.0V	SIM 卡数据信号
16	USIM_CLK	DO	1.8V/3.0V	SIM 卡时钟信号
17	USIM_RST	DO	1.8V/3.0V	SIM 卡复位信号

3.7.1 USIM 卡参考电路

CLM920 JC3F 模块不自带 USIM 卡槽，用户使用时需在自己的接口板上设计 USIM 卡槽。

USIM 卡接口参考电路如下：

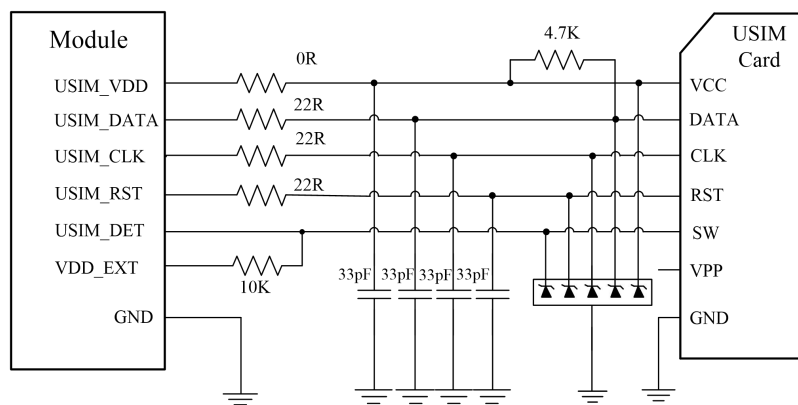


图3-21 USIM设计电路图

NOTE

USIM 卡电路设计需要满足 EMC 标准及 ESD 要求，同时需要提高抗干扰能力，确保 USIM 卡能够稳定的工作。在设计时需要严格遵守以下几点：

- ✧ USIM 接口外围电路器件应该靠近卡座放置，USIM 卡座靠近模块布局。
- ✧ USIM 卡电路容易受到射频干扰引起不识卡或掉卡，因此卡槽应尽量放置在远离天线射频辐射的地方，卡走线尽量远离射频，电源和高速信号线。
- ✧ USIM 接口为避免瞬间电压过载，建议在信号线通路上各串联一个 22R 的电阻。
- ✧ USIM 卡座的地和模块的地要保持良好的连通性。
- ✧ USIM 卡座尽量选用金属外壳的，增加抗干扰能力。

3.7.2 USIM_DET 热插拔参考设计

CLM920 JC3F 模块支持 USIM 卡热插拔功能。USIM_DET 管脚作为一个输入检测脚来判断 USIM 卡插入与否。USIM_DET 管脚默认为上拉高电平。可以通过 AT+HOSCFG 来打开或者关闭热插拔功能，此功能默认关闭。（详情请见 CLM920 JC3F AT 指令集）

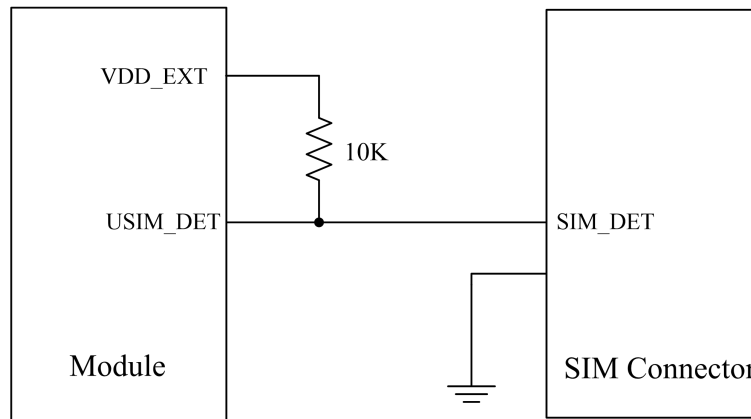


图 3-22 USIM 卡热插拔检测

NOTE

- ◇ 建议在靠近 SIM 卡座处的 USIM_DET 管脚旁增加一个 TVS 二极管保护。
- ◇ 可通过 AT 命令设置检测功能，如使用常闭式 SIM 卡座时，设置 AT+HOSCFG=1,1 SIM 卡在位时状态为高；使用常开式 SIM 卡座时，设置 AT+HOSCFG=1,0 SIM 卡在位时状态为低；设置 AT+HOSCFG=0,0 SIM 卡热插拔功能关闭。

3.8 状态指示接口

CLM920 JC3F 模块提供三路 GPIO 管脚来指示模块状态。

表3-21 网络指示管脚定义

管脚	信号名称	I/O 属性	描述
5	NET_MODE	DO	模块注册网络制式指示
6	NET_STATUS	DO	模块网络状态指示
61	STAUTS*	DO	模块工作状态指示

表3-22 指示管脚的工作状态

管脚名	管脚电平	对应状态
NET_MODE	高电平	注册上 LTE 网络状态
	低电平	其它

NET_STATUS	慢闪（200ms 高/1800ms 低）	找网状态
	慢闪（1800ms 高/200ms 低）	待机状态
	快闪（200ms 高/200ms 低）	数据传输状态

模块状态指示参考设计图如下：

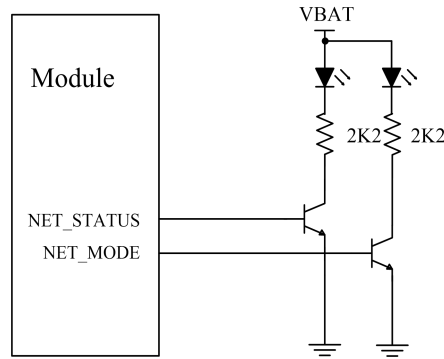


图 3-23 状态指示灯电路图

NOTE

◇ 网络指示灯的亮度可通过限流电阻阻值来调节，电流最大灯驱动电流为 40mA。

3.9 ADC 接口

CLM920 JC3F 提供两路模数转换器接口来读取电压值，ADC 接口输入电压不能超过 1.8V，建议 ADC 管脚用分压电路输入。

表3-23 ADC管脚定义

管脚号	信号名称	描述	电平值(V)			备注
			最小值	典型值	最大值	
44	ADC1	模数转换接口 1	0.3		1.8V	ADC 分辨率 10bits
45	ADC0	模数转换接口 0	0.3		1.8V	ADC 分辨率 10bits

3.10 SPI 接口

CLM920 JC3F 模块默认支持一路 SPI 接口。默认支持主模式和从模式，SPI 最大时钟频率为 52MHz。

表3-24 SPI管脚定义

管脚号	信号名称	IO 属性	描述	备注
37	SPI_CS	DO	SPI 片选信号	1.8V 电压域，不用则

38	SPI_DOUT	DO	SPI 数据输出	悬空
39	SPI_DIN	DI	SPI 数据输入	
40	SPI_CLK	DIO	SPI 时钟信号	

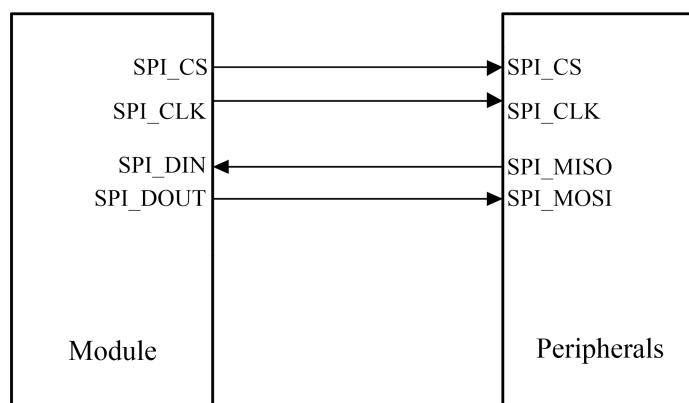


图 3-24 SPI 参考设计图（模块主设备）

3.11 SD 卡接口

CLM920 JC3F 模块默认支持一路 SD 3.0 协议的 SD 卡应用接口。

表3-25 管脚定义

管脚号	信号名称	IO 属性	描述	备注
23	SD_DET	DI	SD 卡热插拔检测	1.8V 电压域
28	SDC_DATA3	DIO	SDIO 数据位 3	1.8V/2.85V 电压域， 不用则悬空
29	SDC_DATA2	DIO	SDIO 数据位 2	
30	SDC_DATA1	DIO	SDIO 数据位 1	
31	SDC_DATA0	DIO	SDIO 数据位 0	
32	SDC_CLK	DO	SDIO 时钟	
33	SDC_CMD	DIO	SDIO 命令	
34	VDD_SDIO	PO	SDIO 电源	用于 SDIO 总线上拉

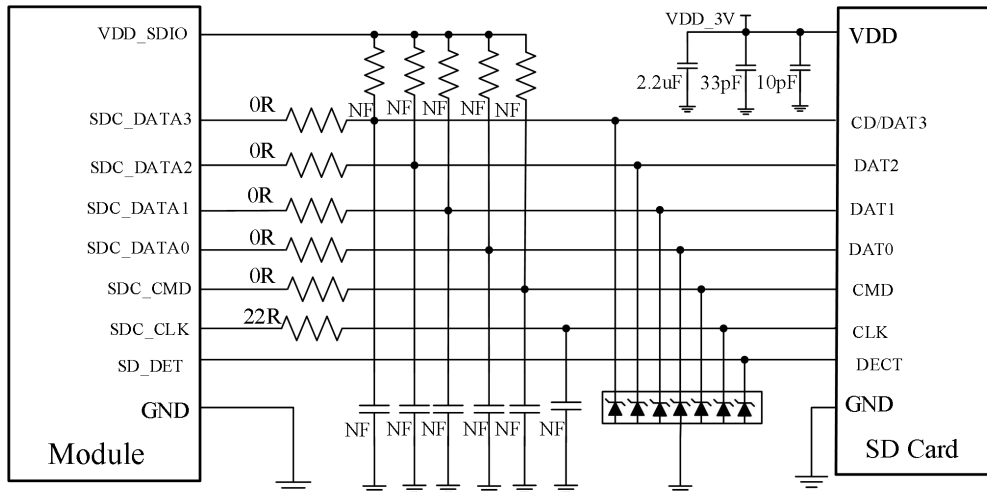


图 3-25 SD 卡参考设计图

3.12 WLAN 接口

CLM920 JC3F 模块默认支持一路满足 SDIO 3.0 协议的 WLAN 应用接口。

表3-26 WLAN管脚定义

管脚号	信号名称	属性	描述	备注
82	WLAN_CLK	DO	WLAN 时钟	1.8V 电压域，不用则保持悬空
122	HOST_WAKE_WLAN	DO	模块唤醒 WLAN	
127	WLAN_PWR_EN	DO	WLAN 电源控制	
129	WLAN_SDIO_DATA3	DIO	SDIO 数据位 3	
130	WLAN_SDIO_DATA2	DIO	SDIO 数据位 2	
131	WLAN_SDIO_DATA1	DIO	SDIO 数据位 1	
132	WLAN_SDIO_DATA0	DIO	SDIO 数据位 0	
133	WLAN_SDIO_CLK	DO	WLAN SDIO 时钟	
134	WLAN_SDIO_CMD	DIO	WLAN SDIO 命令	
135	WLAN_WAKE_HOST	DI	WLAN 唤醒模块	

NOTE

WLAN 电路设计需要满足 EMC 标准及 ESD 要求，同时需要提高抗干扰能力，确保 WLAN 良好性能和可靠性。在设计时需要严格遵守以下几点：

- ✧ WLAN_SDIO 总线需要立体包地，按照 50Ω 阻抗控制。
- ✧ 为避免总线抖动，建议在 WLAN_SDIO 总线上预留上拉电阻，默认空贴。
- ✧ WLAN_SDIO 总线走线需远离敏感信号，如射频，DCDC，时钟等干扰源。

3.13 GNSS 接收器

CLM920 JC3F 模块内置多星座高精度定位，支持 GPS、GLONASS、BDS、Galileo，QZSS，可多系统联合定位。可通过 AT 指令关闭与打开 GNSS 功能，具体见域格 AT 指令集。

表 3-27 GNSS 性能参数

测试项	描述		指标
定位精度	-130dBm, 水平定位精度		<2m
速度精度	--		0.1m/s
更新频率	--		1Hz ~10Hz
CNR	信号强度 (dBm)		-130dBm
	CNR(dBc/Hz)		CN0 L1 42;G1 42;B1L 42;E1 43
灵敏度	冷启动 (dBm)		> -149dBm
	重捕获 (dBm)		> -159dBm
	跟踪 (dBm)		> -165dBm
定位时间	冷启动	TTFF(s)	<30s (@-130dBm)
		定位精度 (m)	<2m
	热启动	TTFF(s)	<2s (@-130dBm)
		定位精度 (m)	<2m
	重捕获	TTFF(s)	<3s (@-130dBm)
		定位精度 (m)	<2m
耗流	--		TBD

NOTE

- ✧ 定位精度为在模拟器下信号为-130dBm，水平定位精度
- ✧ 敏感信号应远离 GNSS 信号路径，并增加地孔隔离和保护。
- ✧ GNSS 天线与主集天线和分集天线之间距离应尽量大。

3.14 射频接口

CLM920 JC3F 模块提供三路天线接口，一路主集天线接口，负责收发模块的 4G、3G 信号；一路分集天线接口，负责辅助接收 4G、3G 信号；一路 GNSS 天线，负责接

收卫星信号。三路天线接口阻抗均为 50 欧姆。4G 建议连接分集天线，用于限制高速移动和多路径造成的信号下降。

表3-28 天线接口管脚定义

管脚号	信号名称	I/O 属性	描述	备注
35	ANT_DIV	AI	分集天线接口	50Ω特性阻抗
47	ANT_GNSS	AI	GNSS 天线接口	50 Ω 特性阻抗
49	ANT_MAIN	AIO	主集天线接口	50 Ω 特性阻抗

3.14.1 天线匹配电路

CLM920 JC3F 的 35 脚为分集天线接口，为方便天线调试需要在主板上增加 π 型匹配电路，走 50 Ω 阻抗线；

CLM920 JC3F 的 47 脚为 GNSS 天线接口，为方便天线调试需要在主板上增加 π 型匹配电路，走 50 Ω 阻抗线；

CLM920 JC3F 的 49 脚为主集天线接口，为方便天线调试需要在主板上增加 π 型匹配电路，走 50 Ω 阻抗线。

推荐电路如下图：

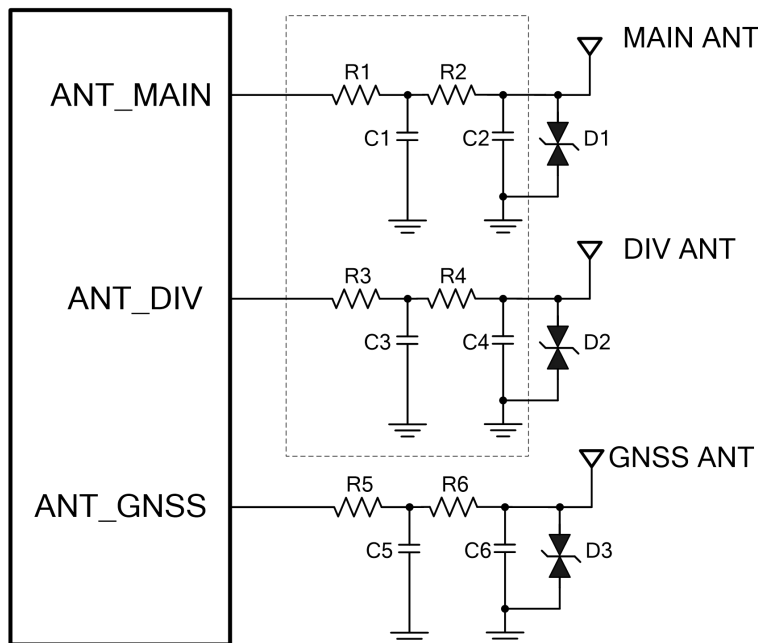


图 3-26 天线匹配电路

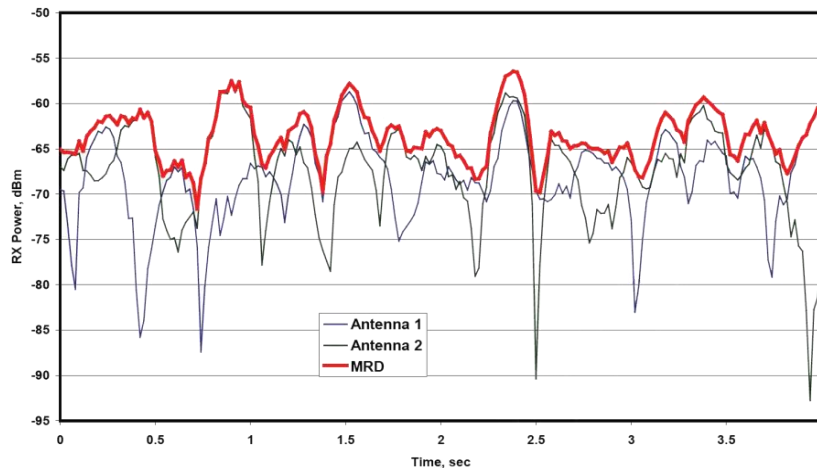


图 3-27 带分集和不带分集天线接收信号强度比较

NOTE

- ✧ 主天线和分集天线分布合理，以提高接收灵敏度。
- ✧ 实际使用时可根据用户的电路板走线由天线厂调试优化匹配器件参数值，主板 R1/R2/R3/R4/R5/R6 默认贴 100pF，C1/C2/C3/C4/C5/C6 默认空贴，为防范静电损坏模块内部器件，建议在天线连接处 D1/D2/D3 处选贴一颗双向 TVS 管。
- ✧ TVS 管本身的寄生电容必须要小，以避免信号受到干扰。使用在天线上的 ESD 保护组件，必须考虑到天线所使用的频段，以及不同频段所能够接受的最小寄生电容值，通常使用在天线上的 ESD 保护组件其寄生电容值必须小于 0.5pF，甚至更低。
- ✧ 天线阻抗走线需要远离数字信号线，电源等干扰信号。
- ✧ 天线阻抗走线需要立体包地，并在走线两边多加地孔做隔离。

3.14.2 射频走线参考

CLM920 JC3F 模块的主集天线，分集天线和 GNSS 天线均采用焊盘方式引出，天线焊盘到天线馈点必须使用微带线或其他类型的 RF 走线，信号线的特性阻抗应控制在 50Ω 。

射频 RF 信号线的阻抗，由材料的介电常数、走线宽度(W)、对地间隙(S)、以及参考地平面的高度(H)决定。因此射频走线需要使用阻抗模拟工具来计算 RF 走线的阻抗值。

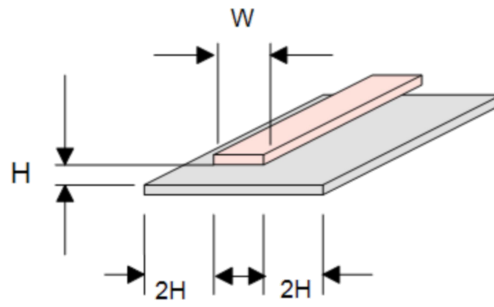


图 3-28 微带线的完整结构

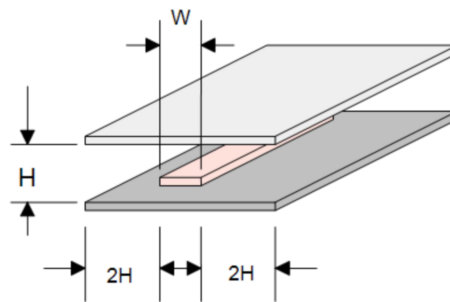


图 3-29 带状线的完整结构

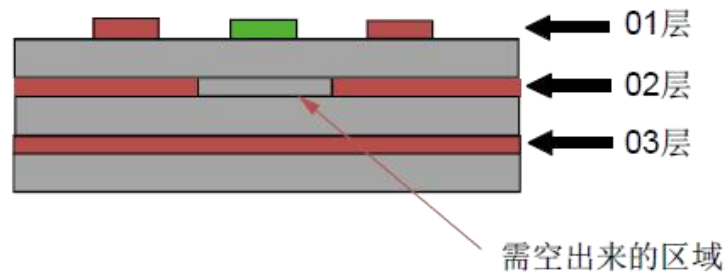


图 3-30 参考地为第三层 PCB 微带传输线结构

第 4 章 总体技术指标

4.1 本章概述

CLM920 JC3F 模块射频总体技术指标包含以下部分：

- ◇ 工作频率
- ◇ 传导射频测量
- ◇ 传导接收灵敏度和发射功率
- ◇ 天线要求
- ◇ 模块功耗特性

4.2 工作频率

表4-1 LTE&UMTS射频频率表

频段	上行频率	下行频率	双工模式
LTE B1	1920MHz - 1980MHz	2110MHz - 2170MHz	FDD
LTE B2	1850MHz - 1910MHz	1930MHz - 1990MHz	FDD
LTE B3	1710MHz - 1785MHz	1805MHz - 1880MHz	FDD
LTE B4	1710MHz - 1755MHz	2110MHz - 2155MHz	FDD
LTE B5	824MHz - 849MHz	869MHz - 894MHz	FDD
LTE B7	2500MHz - 2570MHz	2620MHz - 2690MHz	FDD
LTE B8	880MHz - 915MHz	925MHz - 960MHz	FDD
LTE B12	699MHz - 716MHz	729MHz - 746MHz	FDD
LTE B13	777MHz - 787MHz	746MHz - 756MHz	FDD
LTE B17	704MHz - 716MHz	734MHz - 746MHz	FDD
LTE B18	815MHz - 830MHz	860MHz - 875MHz	FDD
LTE B19	830MHz - 845MHz	875MHz - 890MHz	FDD
LTE B20	832MHz - 862MHz	791MHz - 821MHz	FDD
LTE B25	1850MHz - 1915MHz	1930MHz - 1995MHz	FDD
LTE B26	814MHz - 849MHz	859MHz - 894MHz	FDD
LTE B28	703MHz - 748MHz	758MHz - 803MHz	FDD
LTE B66	1710MHz - 1780MHz	2110MHz - 2180MHz	FDD
LTE B34	2010MHz - 2025MHz	2010MHz - 2025MHz	TDD

LTE B38	2570MHz - 2620MHz	2570MHz - 2620MHz	TDD
LTE B39	1880MHz - 1920MHz	1880MHz - 1920MHz	TDD
LTE B40	2300MHz - 2400MHz	2300MHz - 2400MHz	TDD
LTE B41	2496MHz - 2690MHz	2496MHz - 2690MHz	TDD
UMTS B1	1920MHz - 1980MHz	2110MHz - 2170MHz	WCDMA
UMTS B2	1850MHz - 1910MHz	1930MHz - 1990MHz	WCDMA
UMTS B4	1710MHz - 1755MHz	2110MHz - 2155MHz	WCDMA
UMTS B5	824MHz - 849MHz	869MHz - 894MHz	WCDMA
UMTS B6	832MHz - 838MHz	877MHz - 882MHz	WCDMA
UMTS B8	880MHz - 915MHz	925MHz - 960MHz	WCDMA
UMTS B19	832MHz - 842MHz	877MHz - 887MHz	WCDMA

表4-2 GNSS射频频率表

系统	信号	频率
GPS	L1C/A	1575.42 ± 1.023MHz
Galileo	E1B/C	1575.42 ± 2.046MHz
BDS	B1I	1561.098 ± 2.046MHz
GLONASS	G1	1597.5~1605.8MHz
QZSS	L1C/A	1575.42 ± 1.023MHz

4.3 传导射频测量

4.3.1 测试环境

表4-3 测试仪器

测试仪器	电源	村田同轴射频线
R&S CMW500	Agilent 66319D	MXHP32HP1000

4.3.2 测试标准

CLM920 JC3F 模块通过 3GPP TS 51.010-1, 3GPP TS 34.121-1, 3GPP TS 36.521-1, 3GPP2 C.S0011 和 3GPP2 C.S0033 测试标准。每个模块在工厂均通过严格测试，保证质量可靠。

4.4 传导接收灵敏度和发射功率

CLM920 JC3F 模块 WCDMA 接收灵敏度和发射功率测试指标如下：

表4-4 WCDMA射频指标

模式	上行	下行	功率	接收灵敏度
WCDMA B1	1920MHz-1980MHz	2110MHz-2170MHz	24+1/-3dBm	<-110.5dBm
WCDMA B2	1850MHz-1910MHz	1930MHz-1990MHz	24+1/-3dBm	<-111.5dBm
WCDMA B4	1710MHz-1755MHz	2110MHz-2155MHz	24+1/-3dBm	<-109dBm
WCDMA B5	824MHz-849MHz	869MHz-894MHz	24+1/-3dBm	<-112dBm
WCDMA B6	832MHz-838MHz	877MHz-882MHz	24+1/-3dBm	<-112.5dBm
WCDMA B8	880MHz-915MHz	925MHz-960MHz	24+1/-3dBm	<-112.5dBm
WCDMA B19	832MHz - 842MHz	877MHz - 887MHz	24+1/-3dBm	<-112dBm

CLM920 JC3F 模块 LTE 接收灵敏度和发射功率测试指标如下：

表4-5 LTE射频灵敏度指标

名录(灵敏度)	3GPP 协议要求	最小	典型	最大
LTE B1(FDD QPSK 通过>95%)	< - 96.3(10M)		-101.7	-101.2
LTE B2(FDD QPSK 通过>95%)	< - 94.3(10M)		-102.2	-101.7
LTE B3(FDD QPSK 通过>95%)	< - 93.3(10M)		-102.2	-101.7
LTE B4(FDD QPSK 通过>95%)	< - 96.3(10M)		-102.2	-101.7
LTE B5(FDD QPSK 通过>95%)	< - 94.3(10M)		-102.7	-102.5
LTE B7(FDD QPSK 通过>95%)	< - 94.3(10M)		-99.2	-98.7
LTE B8(FDD QPSK 通过>95%)	< - 93.3(10M)		-102.7	-102.2
LTE B12(FDD QPSK 通过>95%)	< - 93.3(10M)		-102.2	-101.7
LTE B13(FDD QPSK 通过>95%)	< - 93.3(10M)		-102.7	-102.2
LTE B17(FDD QPSK 通过>95%)	< - 93.3(10M)		-102.2	-101.7
LTE B18(FDD QPSK 通过>95%)	< - 96.3(10M)		-102.7	-102.2
LTE B19(FDD QPSK 通过>95%)	< - 96.3(10M)		-102.7	-102.2
LTE B20(FDD QPSK 通过>95%)	< - 93.3(10M)		-102.2	-101.7
LTE B25(FDD QPSK 通过>95%)	< - 92.8(10M)		-102.2	-101.7
LTE B26(FDD QPSK 通过>95%)	< - 93.8(10M)		-102.7	-102.2

LTE B28(FDD QPSK 通过>95%)	< - 94.8(10M)		-101.7	-101.2
LTE B66(FDD QPSK 通过>95%)	< - 95.8(10M)		-102.2	-101.7
LTE B34(TDD QPSK 通过>95%)	< - 96.3(10M)		-102.2	-101.7
LTE B38(TDD QPSK 通过>95%)	< - 96.3(10M)		-101.2	-100.7
LTE B39(TDD QPSK 通过>95%)	< - 96.3(10M)		-102.2	-101.7
LTE B40(TDD QPSK 通过>95%)	< - 96.3(10M)		-101.7	-101.2
LTE B41(TDD QPSK 通过>95%)	< - 94.3(10M)		-100.7	-100.2

表4-6 LTE射频发射功率指标

频段	协议 Max 功率	信道	最小	典型功率	最大
B1@10MHz FRB		18050	-	21.8 dbm	
	23dbm ± 2db	18300	-	21.54 dbm	
		18550	-	21.66 dbm	
B2@10MHz FRB		18650	-	21.92 dbm	
	23dbm ± 2db	18900	-	22.02dbm	
		19150	-	21.96 dbm	
B3@10MHz FRB		19250	-	22. dbm	
	23dbm ± 2db	19575	-	21.96 dbm	
		19900	-	21.92 dbm	
B4@10MHz FRB		20000	-	22.14 dbm	
	23dbm ± 2db	20175	-	22.14 dbm	
		20350	-	22.03 dbm	
B5@10MHz FRB		20450	-	21.94 dbm	
	23dbm ± 2db	20525	-	21.74 dbm	
		20600	-	21.84 dbm	
B7@10MHz FRB		20800		21.55 dbm	
	23dbm ± 2db	21100		21.68dbm	
		21400		21.77 dbm	
B8@10MHz FRB		21500	-	22.1 dbm	
	23dbm ± 2db	21625	-	21.86 dbm	
		21750	-	21.73 dbm	
B12@10MHz FRB		23060	-	21.96 dbm	

	23dbm ± 2db	23095	-	21.95 dbm	
		23130	-	21.85 dbm	
B13@10MHz FRB		-	-	-	
	23dbm ± 2db	23230		21.97 dbm	
		-	-	-	
B17@10MHz FRB		23780		21.96 dbm	
	23dbm ± 2db	23790		21.96 dbm	
		23800		21.85 dbm	
B18@10MHz FRB		23900	-	22.06 dbm	
	23dbm ± 2db	23925	-	22.3 dbm	
		23950	-	22.22 dbm	
B19@10MHz FRB		24050	-	22.13 dbm	
	23dbm ± 2db	24075	-	22.2 dbm	
		24100	-	22.16 dbm	
B20@10MHz FRB		24200		22.11 dbm	
	23dbm ± 2db	24300		21.92 dbm	
		24400		21.99 dbm	
B25@10MHz FRB		26090		21.98 dbm	
	23dbm ± 2db	26365		21.96 dbm	
		26640		21.95 dbm	
B26@10MHz FRB		26740		22 dbm	
	23dbm ± 2db	26865		22.05 dbm	
		26990		22.01 dbm	
B28@10MHz FRB		27260		21.9 dbm	
	23dbm ± 2db	27435		21.83 dbm	
		27610		21.75 dbm	
B66@10MHz FRB		132022		21.97 dbm	
	23dbm ± 2db	132322		21.91 dbm	
		132622		21.7 dbm	
B34@10MHz FRB		36250	-	21.75 dbm	
	23dbm ± 2db	36275	-	21.7 dbm	

		36300	-	21.65 dbm	
B38@10MHz FRB		37800	-	22.0 dbm	
	23dbm ± 2db	38000	-	22.1 dbm	
		38200	-	22.1 dbm	
B39@10MHz FRB		38300	-	21.7 dbm	
	23dbm ± 2db	38450	-	21.7 dbm	
		38600	-	21.8 dbm	
B40@10MHz FRB		38700	-	21.9 dbm	
	23dbm ± 2db	39150	-	21.86 dbm	
		39600	-	21.93 dbm	
B41@10MHz FRB		39700		21.9 dbm	
	23dbm ± 2db	40620		21.9 dbm	
		41540		21.7 dbm	

4.5 天线设计要求

CLM920 JC3F 模块天线设计要求:

◇ 天线效率

天线效率是天线输入功率与辐射率的比。由于天线回拨损耗，材料损耗，耦合损耗导致辐射功率总比输入功率低，但有一定的指标要求。

◇ S11 or VSWR

S11 表明了天线的 50 欧姆阻抗的匹配程度，一定程度上影响天线效率。可以用 VSWR 测试手段去衡量这个指标。

◇ 极化

极化是天线在辐射最大方向上电场的旋转方向。

◇ 辐射方向图

辐射方向图是指天线在远场各个方向上电磁场的强度，全向性天线辐射。半波振子天线是最合适终端天线。

◇ 增益和方向性

天线的方向性是指电磁波在各个方向上的电磁场强度。增益是天线效率与天线方向性的集合。

◇ 干扰

除了天线性能以外，PCB 板上的其它干扰也会影响到模块的天线性能。为了保证模

块的高性能，必须对干扰做好控制。建议：比如 LCD、CPU、FPC 走线，音频电路，电源部分要尽可能远离天线，并做相应隔离和屏蔽，或者路径上做滤波处理。

天线指标要求具体见下列表：

表4-7 天线指标要求

天线指标	推荐性标准
VSWR	≤ 2
Gain	> -3 dBi (Avg)
极化类型	垂直极化
输入阻抗	50Ω
插损<1GHz	< 1 dB
插损 1~2.2GHz	< 1.5 dB
插损 2.3~2.7GHz	< 2 dB

NOTE

天线性能仅为建议值，客户可根据实际测试结果与认证要求与天线供应商进行评估调整，以便保证终端产品的整体天线性能。

4.6 功耗特性

表4-8 休眠空闲功耗

模式	测试条件	电 流 值 (Avg)	单 位
关机漏电	上电模块未开机	< 10	μA
休眠模式	LTE-FDD @ DRX =0.32S (USB 断开)	2.96	mA
	LTE-FDD @ DRX =0.64S (USB 断开)	2.285	mA
	LTE-FDD @ DRX =1.28S (USB 断开)	1.878	mA
	LTE-FDD @ DRX =2.56S (USB 断开)	1.688	mA
	WCDMA @ DRX =1.28S (USB 断开)	1.985	mA
	WCDMA @ DRX =2.56S (USB 断开)	1.713	mA
空闲模式	LTE-B1 @ DRX =1.28S (USB 断开)	35.53	mA
	LTE-B1 @ DRX =1.28S (USB 连接)	41.4	mA
	LTE-B40 @ DRX =1.28S (USB 断开)	35.3	mA

	LTE-B40 @ DRX =1.28S (USB 连接)	40.6	mA
	WCDMA -B1@ DRX =2.56S (USB 断开)	35.47	mA
	WCDMA-B1 @ DRX =2.56S (USB 连接)	43.5	mA

表4-9 WCDMA通话功耗

频段	信道/功率 dBm	电流功耗 mA
WCDMA B1	9612/23.2	553
	9750/22.6	544
	9888/22.3	574
WCDMA B2	9262/22.88	545
	9400/23	503
	9538/23.1	554
WCDMA B4	1312/22.94	558
	1412/22.9	538
	1513/22.9	520
WCDMA B5	4132/22.6	474
	4182/22.75	498
	4233/22.97	498
WCDMA B6	4162/23.2	502
	4175/23	488
	4188/23.1	481
WCDMA B8	2712/22.8	519
	2788/23.2	499
	2863/22.6	548
WCDMA B19	312/23.07	501
	338/23.3	483
	363/23.2	500

表4-10 LTE数据传输功耗

频段	信道/功率 dBm	电流功耗 mA
LTE-FDD B1 @10MHz FRB	18050/22.1	570
	18300/22.0	550

	18550/21.6	570
LTE-FDD B2 @10MHz FRB	18650/21.92	530
	18900/22.02	500
	19150/21.96	500
LTE-FDD B3 @10MHz FRB	19250/22	560
	19575/21.96	520
	19900/21.92	540
LTE-FDD B4 @10MHz FRB	20000/22.07	540
	20175/22.03	540
	20350/22.03	510
LTE-FDD B5 @10MHz FRB	20450/22.13	530
	20525/22.96	510
	20600/21.89	520
LTE-FDD B7 @10MHz FRB	20800/21.6	560
	21100/21.68	530
	21400/21.75	560
LTE-FDD B8 @10MHz FRB	21500/22.1	520
	21625/21.82	510
	21750/21.73	530
LTE-FDD B12 @10MHz FRB	23060/21.96	525
	23095/21.96	519
	23130/21.85	530
LTE-FDD B13 @10MHz FRB	-	
	23230/21.97	518
	-	
LTE-FDD B17 @10MHz FRB	23780/22	534
	23790/22	535
	23800/22.1	538
LTE-FDD B18 @10MHz FRB	23900/22.23	520
	23925/22.35	524
	23950/22.24	530

LTE-FDD B19 @10MHz FRB	24050/22.2	513
	24075/22.2	504
	24100/22	507
LTE-FDD B20 @10MHz FRB	24200/22.11	510
	24300/22	500
	24400/22	511
LTE-FDD B25 @10MHz FRB	26090/22.17	510
	26365/22.2	505
	26640/21.98	530
LTE-FDD B26 @10MHz FRB	26740/22.11	524
	26865/22.2	523
	26990/21.98	517
LTE-FDD B28 @10MHz FRB	27260/21.9	560
	27435/21.83	530
	27610/21.75	530
LTE-FDD B66 @10MHz FRB	132022/21.97	560
	132322/21.91	520
	132622/21.7	560
LTE-TDD B34 @10MHz FRB	36250/21.7	310
	36275/21.6	310
	36300/21.7	310
LTE-TDD B38 @10MHz FRB	37800/22.1	290
	38000/22	292
	38200/22	294
LTE-TDD B39 @10MHz FRB	38300/21.6	270
	38450/21.5	280
	38600/21.65	280
LTE-TDD B40 @10MHz FRB	38700/22.12	280
	39150/22.15	281
	39600/22.12	280
LTE-TDD B41	40090/21.8	290

@10MHz FRB(CN)	40740/21.65	300
	41390/21.6	310
LTE-TDD B41 @10MHz FRB(AU)	39700/22.04	300
	40620/22.0	300
	41540/21.97	310

第 5 章 接口电气特性

5.1 本章概述

- ◇ 工作存储温度
- ◇ 模块 IO 电平
- ◇ 电源电压
- ◇ 静电特性
- ◇ 可靠性指标

5.2 工作存储温度

表5-1 CLM920 JC3F模块工作存储温度

参数	最小值	最大值
正常工作温度	-30℃	75℃
极限工作温度	-40℃	85℃
存储温度	-40℃	85℃

5.3 模块IO电平

CLM920 JC3F 模块 IO 电平如下：

表5-2 CLM920 JC3F模块电气特性

参数	参数描述	最小值	最大值
VIH	高电平输入电压	$0.65 * VDD_EXT$	$VDD_EXT + 0.3V$
VIL	低电平输入电压	-	$0.35 * VDD_EXT$
VOH	高电平输出电压	$VDD_EXT - 0.45V$	VDD_EXT
VOL	低电平输出电压	0	0.45V

5.4 电源电压

CLM920 JC3F 模块输入供电要求如下：

表5-3 CLM920 JC3F模块工作电压

参数	最小值	典型值	最大值
输入电压	3.3V	3.7V	4.2V

 NOTE

- ◇ 模块任何接口上电时间不得早于模块的开机时间，否则可能导致模块异常或损坏。

5.5 静电特性

CLM920 JC3F 模块内部除 SIM 外没有保护措施，模块使用时需要对 ESD 进行防护，保证产品质量。

ESD 设计建议：

- ◇ USB 端口需要在 VBUS、DP、DM 上添加 TVS 进行防护，DP、DM 上的 TVS 寄生电容 < 1pF
- ◇ 模块的 USIM 卡外接管脚需要添加 TVS 进行防护，寄生电容要求 < 10pF
- ◇ 防护器件 PCB 布线应尽量走“V”形线，避免走“T”形线
- ◇ 模块周边地平面保证完整性，不要进行分割
- ◇ 在模块的生产、组装和实验室测试过程当中需要关注周边环境和操作人员的 ESD 管控

表5-4 CLM920 JC3F ESD特性

测试端口	接触放电	空气放电	单位
其他接口	±0.5	±1	KV
USIM 接口	±4	±8	KV
VBAT 电源	±4	±8	KV

5.6 可靠性指标

表5-5 CLM920 JC3F可靠性测试

测试项目	测试条件	参考标准	测试结果
低温工作	温度：-40℃ 工作模式：正常工作 测试持续时间：24h	IEC60068-2-1	外观检查：正常 功能检查：正常
高温工作	温度：85℃ 工作模式：正常工作 测试持续时间：24h	JESD22-A108-C	外观检查：正常 功能检查：正常
温度循环	高温温度：85℃ 低温温度：-40℃ 工作模式：正常工作	JESD22-A105-B	外观检查：正常 功能检查：正常

	测试持续时间：30 cycles; 1h+1h/cycle		
交变湿热	高温温度：55℃ 低温温度：25℃ 湿度：95%±3% 工作模式：正常工作 测试持续时间：6 cycles; 12h+12 h/cycle	JESD22-A101-B	外观检查：正常 功能检查：正常 射频指标检查：正常
温度冲击	高温温度：85℃ 低温温度：-40℃ 温度变更时间：<30s 工作模式：无包装，无 上电，不开机 测试持续时间：100 cycles ; 15min+15min/cycle	JESD22-A106-B	外观检查：正常 功能检查：正常
跌落测试	高度 0.8m, 6 面各一次, 跌落到水平大理石平台 工作模式：无包装，无 上电，不开机	IEC60068-2-32	外观检查：正常 功能检查：正常
低温存储	温度：-40℃ 工作模式：无包装，无 上电，不开机 测试持续时间：24 h	JESD22-A119-C	外观检查：正常 功能检查：正常
高温存储	温度：85℃ 工作模式：无包装，无 上电，不开机 测试持续时间：24h	JESD22-A103-C	外观检查：正常 功能检查：正常

第 6 章 结构及机械特性

6.1 本章概述

- ◇ 外观
- ◇ 模块机械尺寸

6.2 外观

CLM920 JC3F 模块为单面布局的 PCBA，模块外观图如下所示：



图 6-1 CLM920 JC3F 外观图

6.3 机械尺寸

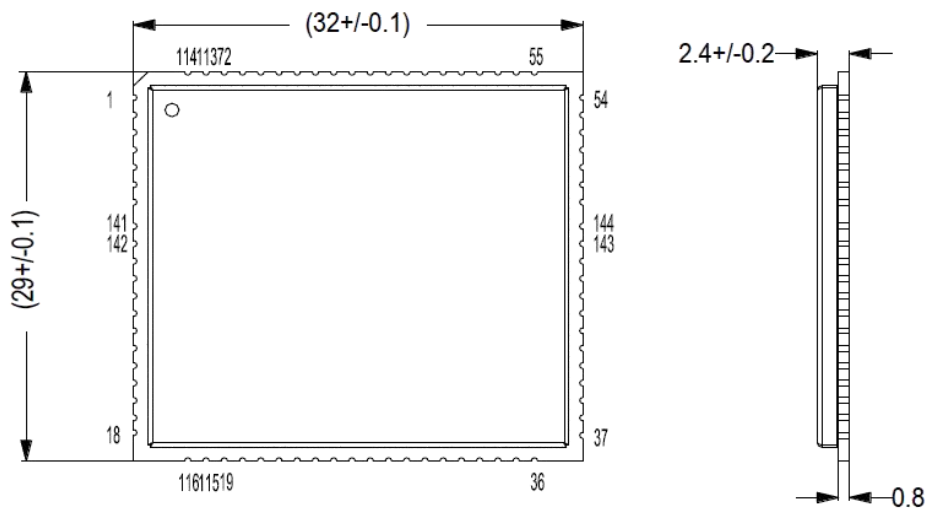


图 6-2 模块正视图与侧视图(单位：毫米)

下图为模块底视尺寸图：

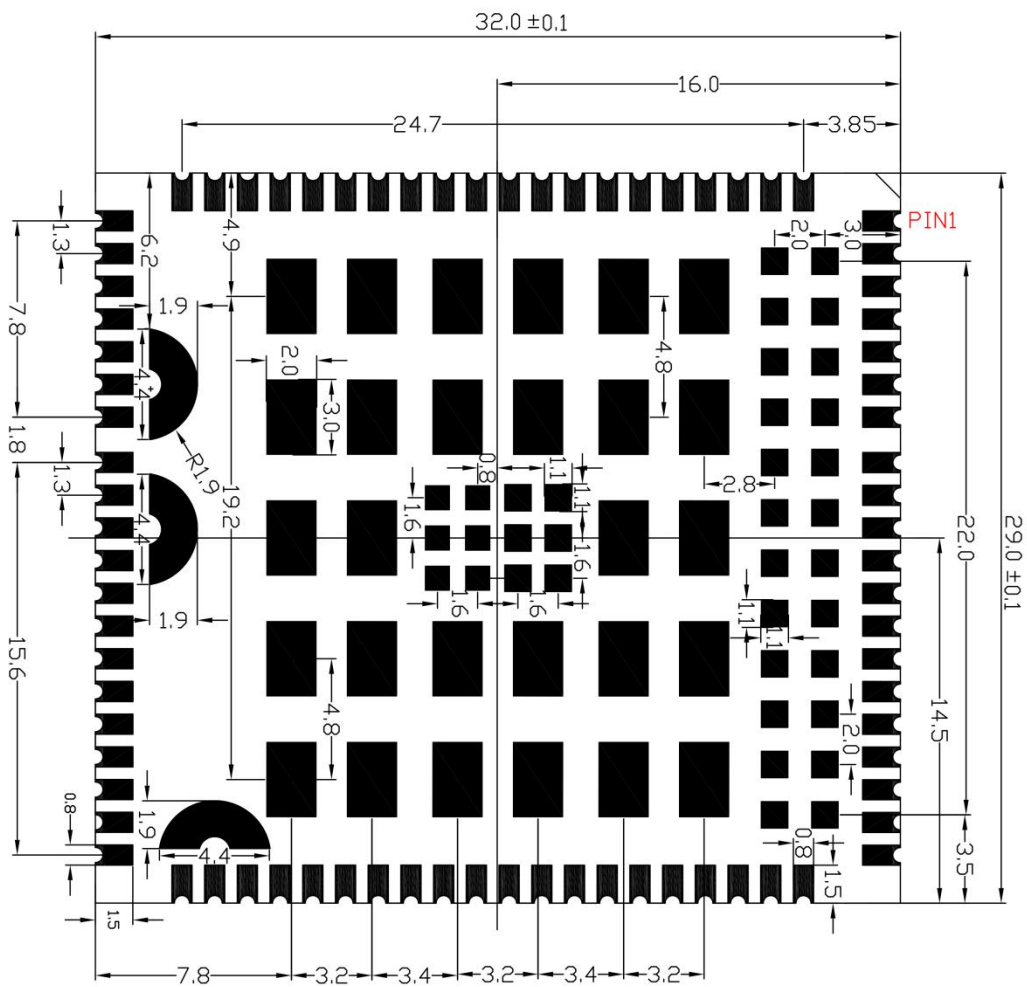


图 6-3 模块底视图(单位：毫米)

模块推荐封装:

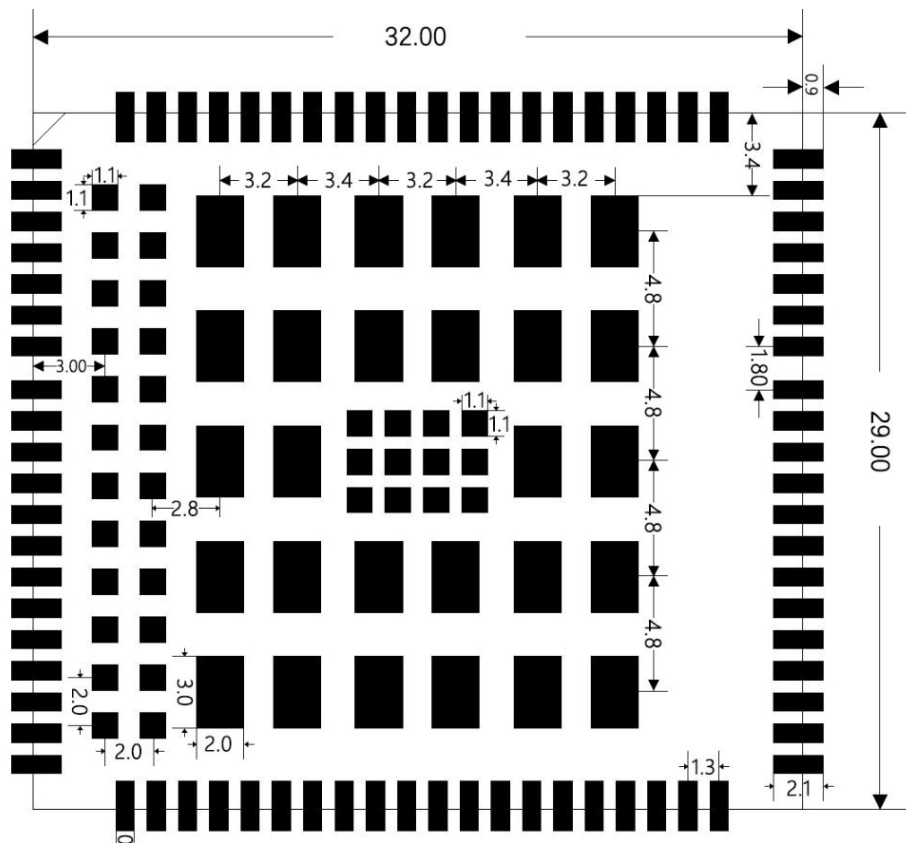


图 6-4 模块推荐封装(单位: 毫米)

第 7 章 包装与生产

7.1 本章概述

- ◇ 模块包装与存储
- ◇ 生产焊接

7.2 模块包装与存储

CLM920 JC3F 模块采用编带包装，以 400PCS 为一盘，每盘以真空密封袋的形式出货。

CLM920 JC3F 模块的存储需遵循如下条件：

- ◇ 模块的潮湿敏感等级为 3 级。
- ◇ 环境温度小于 40 摄氏度，空气湿度小于 90%情况下，模块可在真空密封袋中存放 12 个月。
- ◇ 当真空密封袋打开后，若满足模块环境温度低于 30 摄氏度，空气湿度小于 60%，工厂在 72 小时以内完成贴片，模块可直接进行回流焊或其它高温流程。
- ◇ 若模块处于其他条件，需要在贴片前进行烘烤。
- ◇ 如果模块需要烘烤，移除模块包装后请在 125 摄氏度下(允许上下 5 摄氏度的波动)烘烤 8 小时。

7.3 生产焊接

CLM920 JC3F 模块使用编带包装，SMT 线体需配置 32mm 载料器；

- ◇ 为保证模块印膏质量，CLM920 JC3F 模块焊盘部分对应的钢网厚度推荐为 0.15mm~0.2mm。
- ◇ 推荐回流焊的温度为 235~246°C，不能超过 246°C。
- ◇ 建议使用无铅工艺，模块最大回流次数为 1 次。
- ◇ PCB 双面布局时，LGA 模块布局必须在第 2 面加工。避免因模块重力导致翻转回流时造成模块掉件、焊接开焊及模块内部焊接不良等。
- ◇ 模块焊接后，使用 X-ray 和光学检验方法检验焊接质量，具体请参照《IPC-A-610H》相关标准。

下图所示的只是一般推荐的焊接炉温曲线，应根据具体应用和制造限制进行调整。

推荐的炉温曲线图如下图所示：

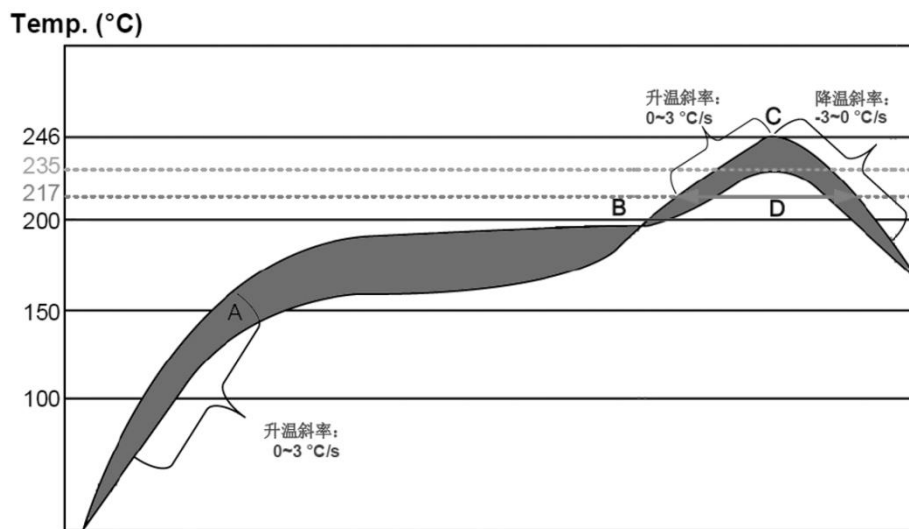


图 7-1 回流焊温度曲线图

表7-1 回流工艺参数表

温区	时间	关键参数
预热区(室温到 150°C)	NA	NA
均温区(A 到 B 期间 150°C ~ 200°C)	70s~120s	70s~120s
回流区(D:>217°C 期间)	40s~60s	40s~60s
冷却区	NA	降温斜率: -3°C/s~0°C/s

第8章 附录

8.1 本章概述

- ◇ 缩略语
- ◇ 编码方式
- ◇ 使用安全与注意事项

8.2 缩略语

表8-1 术语缩写

缩略语	全称
3GPP	Third Generation Partnership Project
AP	Access Point
AMR	Adaptive Multi-rate
BER	Bit Error Rate
CCC	China Compulsory Certification
CDMA	Code Division Multiple Access
CE	European Conformity
CSD	Circuit Switched Data
CTS	Clear to Send
DC	Direct Current
DTR	Data Terminal Ready
DL	Down Link
DTE	Data Terminal Equipment
EU	European Union
EMC	Electromagnetic Compatibility
ESD	Electrostatic Discharge
HSDPA	High-Speed Downlink Packet Access
HSPA	Enhanced High Speed Packet Access
HSUPA	High Speed Up-link Packet Access
IMEI	International Mobile Equipment Identity
LED	Light-Emitting Diode

LTE	Long Term Evolution
NC	Not Connected
PCB	Printed Circuit Board
PCM	Pulse Code Modulation
PDU	Protocol Data Unit
PMU	Power Management Unit
PPP	Point-to-point protocol
QPSK	Quadrature Phase Shift Keying
RF	Radio Frequency
RoHS	Restriction of the Use of Certain Hazardous Substances
SMS	Short Message Service
TIS	Total Isotropic Sensitivity
TVS	Transient Voltage Suppressor
TX	Transmitting Direction
UART	Universal Asynchronous Receiver-Transmitter
UMTS	Universal Mobile Telecommunications System
USIM	Universal Subscriber Identity Module
USSD	Unstructured Supplementary Service Data
VSWR	Voltage Standing Wave Ratio
WCDMA	Wideband Code Division Multiple Access
WWAN	Wireless Wide Area Network

8.3 编码方式

表8-2 HSDPA最大速率

HSDPA device category	Max data rate(peak)	Modulation type
Category 1	1.2Mbps	16QAM,QPSK
Category 2	1.2Mbps	16QAM,QPSK
Category 3	1.8Mbps	16QAM,QPSK
Category 4	1.8Mbps	16QAM,QPSK
Category 5	3.6Mbps	16QAM,QPSK
Category 6	3.6Mbps	16QAM,QPSK

Category 7	7.2Mbps	16QAM,QPSK
Category 8	7.2Mbps	16QAM,QPSK
Category 9	10.2Mbps	16QAM,QPSK
Category 10	14.4Mbps	16QAM,QPSK
Category 11	0.9Mbps	QPSK
Category 12	1.8Mbps	QPSK
Category 13	17.6Mbps	64QAM
Category 14	21.1Mbps	64QAM
Category 15	23.4Mbps	16QAM
Category 16	28Mbps	16QAM
Category 17	23.4Mbps	64QAM
Category 18	28Mbps	64QAM
Category 19	35.5Mbps	64QAM
Category 20	42Mbps	64QAM
Category 21	23.4Mbps	16QAM
Category 22	28Mbps	16QAM
Category 23	35.5Mbps	64QAM
Category 24	42.2Mbps	64QAM

表8-3 HSUPA最大速率

HSUPA device category	Max data rate(peak)	Modulation type
Category 1	0.96Mbps	QPSK
Category 2	1.92Mbps	QPSK
Category 3	1.92Mbps	QPSK
Category 4	3.84Mbps	QPSK
Category 5	3.84Mbps	QPSK
Category 6	5.76Mbps	QPSK

表8-4 LTE-FDD DL最大速率

LTE-FDD device category	Max data rate(peak)	Modulation type
Category 1	10Mbps	QPSK/16QAM/64QAM
Category 2	50Mbps	QPSK/16QAM/64QAM

Category 3	100Mbps	QPSK/16QAM/64QAM
Category 4	150Mbps	QPSK/16QAM/64QAM

表8-5 LTE-FDD UL最大速率

LTE-FDD device category	Max data rate(peak)	Modulation type
Category 1	5Mbps	QPSK/16QAM
Category 2	25Mbps	QPSK/16QAM
Category 3	50Mbps	QPSK/16QAM
Category 4	50Mbps	QPSK/16QAM

8.4 使用安全与注意事项

为了安全的使用无线设备，请终端设备告知用户相关安全信息：

- ✧ 干扰：当禁止使用无线设备或设备的使用会引起电子设备的干扰与安全时，请关闭无线设备。因为终端在开机的状态时会收发射频信号。当靠近电视、收音机、电脑或者其它电器设备时会对其产生干扰。
- ✧ 医疗设备：在明文规定禁止使用无线设备的医疗和保健场所，请遵循该场所的规定，并关闭本设备。某些无线设备可能会干扰医疗设备，导致医疗设备不能正常工作，或导致误差，如果发生干扰，请关闭无线设备，并咨询医生。
- ✧ 易燃易爆区域：在易燃易爆区域，请关闭您的无线设备，并遵守相关标识说明，以免引起爆炸或火灾。如：加油站、燃料区、化工制品区域以及化工运输及存储设施，有爆炸危险标志的区域，有“关掉无线电设备”标志的区域等。
- ✧ 交通安全：请遵守所在国家或地区的当地法律或法规关于在驾驶车辆时对无线设备使用的相关规定。
- ✧ 航空安全：乘坐飞机时，请遵守航空公司关于无线设备使用的相关规定和条例。在起飞前，请关闭无线设备，以免无线信号干扰飞机控制信号。
- ✧ 环境保护：请遵守有关设备包装材料、设备或其配件处理的本地法令，并支持回收行动。
- ✧ 紧急呼叫：本设备使用无线信号进行传播。因此不能保证所有情况下网络都能连接，故在紧急情况下，不能将本无线设备作为唯一的联系方式。