

产品名称	CLM920_JC3E LCC 封装 Cat4 模块硬件使用指南
产品版本	V1.1
文档页数	62
日期	2026/1/12

CLM920_JC3E LCC 封装 Cat4 模块硬件使用指南

V1.1



Shanghai Yuge Information Technology co., LTD

All rights reserved



修订历史

文档版本	发布日期	变更表述	作者
V1.0	20240711	初始版本	Jerry ZHU
V1.1	20260112	更换模块推荐封装图	Jerry ZHU



目 录

第 1 章 引言	9
第 2 章 模块综述	10
2.1 模块简介	10
2.2 模块特性	10
2.3 模块功能	13
第 3 章 接口应用描述	14
3.1 本章概述	14
3.2 模块接口	15
3.2.1 模块管脚分布	15
3.2.2 管脚定义	16
3.3 电源接口	21
3.3.1 电源设计	21
3.3.2 电源参考电路	22
3.3.3 VDD_EXT 电压输出	23
3.4 工作模式	24
3.4.1 模块开机	24
3.4.2 模块关机	26
3.4.3 复位控制	27
3.4.4 睡眠/唤醒功能	29
3.4.5 飞行模式 (W_DISABLE#信号*)	32
3.5 USB 接口	32
3.6 UART 接口	33
3.6.1 主串口	33
3.6.2 调试串口	35
3.7 USIM 接口	35
3.7.1 USIM 卡参考电路	36
3.7.2 USIM_DET 热插拔参考设计	37
3.8 状态指示接口	37
3.9 ADC 接口	38
3.10 GNSS 接收器	38
3.11 射频接口	39



3.11.1 天线匹配电路.....	40
3.11.2 射频走线参考.....	41
第 4 章 总体技术指标.....	43
4.1 本章概述.....	43
4.2 工作频率.....	43
4.3 传导射频测量.....	44
4.3.1 测试环境.....	44
4.3.2 测试标准.....	44
4.4 传导接收灵敏度和发射功率.....	44
4.5 天线设计要求.....	46
4.6 功耗特性.....	48
第 5 章 接口电气特性.....	51
5.1 本章概述.....	51
5.2 工作存储温度.....	51
5.3 模块 IO 电平.....	51
5.4 电源电压.....	51
5.5 静电特性.....	52
5.6 可靠性指标.....	52
第 6 章 结构及机械特性.....	54
6.1 本章概述.....	54
6.2 外观.....	54
6.3 机械尺寸.....	54
第 7 章 包装与生产.....	57
7.1 本章概述.....	57
7.2 模块包装与存储.....	57
7.3 生产焊接.....	57
第 8 章 附录.....	59
8.1 本章概述.....	59
8.2 缩略语.....	59
8.3 编码方式.....	60
8.4 使用安全与注意事项.....	62



图片索引

图 2-1 CLM920_JC3E LCC 模块功能框图	13
图 3-1 CLM920_JC3E 模块管脚分布图 (TOP 面透视)	15
图 3-2 供电电源设计	22
图 3-3 LDO 线性电源参考电路	22
图 3-4 DC/DC 开关电源参考电路	23
图 3-5 PMOS 管控制电源开关参考电路	23
图 3-6 开机时序图	25
图 3-7 开集驱动开机参考电路	25
图 3-8 按键开机参考电路	26
图 3-9 关机时序图	26
图 3-10 复位参考电路	27
图 3-11 按键复位参考电路	28
图 3-12 复位时序图	28
图 3-13 串口睡眠应用	29
图 3-14 USB 远程唤醒/睡眠应用	30
图 3-15 带 RI 功能的唤醒/睡眠应用	30
图 3-16 不支持 USB 挂起功能的唤醒/睡眠应用	31
图 3-17 USB 连接设计电路图	33
图 3-18 四线串口设计图	34
图 3-19 二线串口设计图	34
图 3-20 电平转换芯片电路	35
图 3-21 USIM 设计电路图	36
图 3-22 USIM 卡热插拔检测	37
图 3-23 状态指示灯电路图	38
图 3-24 天线匹配电路	40



图 3-25 带分集和不带分集天线接收信号强度比较	41
图 3-26 微带线的完整结构	41
图 3-27 带状线的完整结构	42
图 3-28 参考地为第三层 PCB 微带传输线结构	42
图 6-1 CLM920_JC3E 外观图	54
图 6-2 模块正视图与侧视图(单位: 毫米)	54
图 6-3 模块底视图(单位: 毫米)	55
图 6-4 模块推荐封装(单位: 毫米)	56
图 7-1 回流焊温度曲线图	58



表格索引

表 2-1 模块型号	10
表 2-2 关键特性	11
表 3-1 管脚定义	16
表 3-2 IO 参数定义	18
表 3-3 电源和地管脚定义	18
表 3-4 电源管脚定义	21
表 3-5 模块工作模式	24
表 3-6 开关机管脚定义	24
表 3-7 开机时序参数	25
表 3-8 模块关机方式	26
表 3-9 关机时序参数	26
表 3-10 复位脚定义	27
表 3-11 RESET 引脚参数	28
表 3-12 串口睡眠/唤醒控制	29
表 3-13 WAKEUP_IN 与 RI 工作状态	31
表 3-14 飞行模式控制	32
表 3-15 USB 接口管脚定义	32
表 3-16 主串口信号定义	34
表 3-17 调试串口和辅助串口管脚定义	35
表 3-18 SIM 卡信号定义	35
表 3-19 网络指示管脚定义	37
表 3-20 指示管脚的工作状态	37
表 3-21 ADC 管脚定义	38
表 3-22 GNSS 性能参数	38
表 3-23 天线接口管脚定义	39



表 4-1 LTE&UMTS 射频频率表	43
表 4-2 GNSS 射频频率表	43
表 4-3 测试仪器	44
表 4-4 WCDMA 射频指标	44
表 4-5 LTE 射频灵敏度指标	44
表 4-6 LTE 射频发射功率指标	45
表 4-7 天线指标要求	47
表 4-8 三大运营商实网休眠与空闲功耗	48
表 4-9 WCDMA 通话功耗	48
表 4-10 LTE 数据传输功耗	48
表 5-1 CLM920_JC3E 模块工作存储温度	51
表 5-2 CLM920_JC3E 模块电气特性	51
表 5-3 CLM920_JC3E 模块工作电压	51
表 5-4 CLM920_JC3E ESD 特性	52
表 5-5 CLM920_JC3E 可靠性测试	52
表 7-1 回流工艺参数表	58
表 8-1 术语缩写	59
表 8-2 HSDPA 最大速率	60
表 8-3 HSUPA 最大速率	61
表 8-4 LTE-FDD DL 最大速率	61
表 8-5 LTE-FDD UL 最大速率	62



第 1 章 引言

本档是无线解决方案产品 CLM920_JC3E Cat4 模块硬件接口手册，旨在描述该模块方案产品的硬件组成，功能特点，应用接口定义，电气性能和机械特性等。结合本文档和其他应用文档，用户可以快速使用该模块来设计无线产品。



第 2 章 模块综述

2.1 模块简介

CLM920_JC3E 模块是一款具有分集接收功能且支持 LTE/WCDMA 等多种网络制式的 Cat4 无线通信模块，最大下行速率 150Mbps 和最大上行速率 50Mbps。该模块包含多个型号，客户可根据使用地区和所需功能选择对应的模块型号。

模块基于 ASR 公司的 ASR1803SC 平台开发；内置多种网络协议 (TCP/UDP/PPP/HTTP/NITZ/CMUX/PAP/NDIS/NTP/HTTPS/PING/CHAP)；支持 Windows/WinCE/Android 等嵌入式操作系统；模组提供了 USB/UART 等通用接口满足 IoT 行业的各种应用场景。

CLM920_JC3E 模块可以应用在以下场合：

- ◇ 车载设备
- ◇ 无线 POS 机
- ◇ 无线广告、多媒体
- ◇ 远程监控
- ◇ 智能抄表
- ◇ 移动宽带
- ◇ 工业自动化
- ◇ 其他无线终端等

2.2 模块特性

表2-1模块型号

模块型号	频段说明	频段	主集	分集	GNSS
CLM920 JC3ECNCMX	国内 全频段	TDD LTE:	√	×	×
CLM920 JC3ECNCMD		B34/B38/B39/B40/B41		√	×
CLM920 JC3ECNCMG		FDD LTE:B1/B3/B5/B8		×	√
CLM920 JC3ECNCDG		WCDMA:B1/B8		√	√
CLM920 JC3EEUCMX	欧洲版	TDD LTE:		×	×
CLM920 JC3EEUCMD		B38/B40/B41		√	×
CLM920 JC3EEUCMG		FDD LTE:		×	√



CLM920 JC3EEUCDG		B1/B3/B7/B8/B20/B28 WCDMA: B1/B8		√	√
------------------	--	-------------------------------------	--	---	---

表2-2 关键特性

特性	描述
物理特性	(32±0.1) mm * (29±0.1) mm * (2.4±0.2) mm
固定方式	LCC 封装, 贴片固定
工作电压	3.3V - 4.2V, 典型电压 3.7V
节能电流	休眠电流 < 3mA
应用接口	USIM 卡接口 SIM 卡 3.0V/1.8V 自动识别: ✧ 双 SIM 卡可选 1 外卡+1ESIM 卡 ✧ 支持热插拔功能
	USB 接口 ✧ USB2.0(High-Speed), MAX 480Mbps, 仅支持 USB 从模式 ✧ 用于 AT 命令、数据传输、软件调试和软件升级 ✧ USB 驱动: 支持 Windows、Linux 及 Android 各版本
	UART 接口 主串口(4/7 线): ✧ 主串口支持 RTS 和 CTS 硬件流控 ✧ 用于 AT 命令和数据传输 ✧ 波特率最大为 921600bps, 默认为 115200bps 调试串口(2 线): ✧ 用于调试信息输出, 打印模块日志 ✧ 默认波特率为 115200bps
	ADC 接口 ✧ 支持两路 10 位采样 ADC ✧ 电压输入范围 0~1.8V
	状态指示灯 ✧ NET_MODE 模块注册网络制式指示 ✧ NET_STATUS 模块网络状态指示 ✧ STATUS 模块工作状态指示*
	通用 GPIO ✧ WAKEUP_IN 休眠模式控制, 低电平唤醒模块 ✧ RI 模块串口唤醒外设/模块休眠状态输出 ✧ W_DISABLE# 飞行模式控制*
发射功率	✧ LTE: Class 3(23dBm±2dB) ✧ WCDMA: Class 3(24dBm+1/-3dB)
数据业务	✧ WCDMA(3GPP R7) UMTS R99: DL 384kbps/UL 384kbps HSPA+ : DL 21Mbps/UL 5.76Mbps



	<p>支持 QPSK、16QAM 和 64QAM 调制</p> <ul style="list-style-type: none"> ✧ LTE(3GPP R9 non-CA Cat4) LTE FDD:DL 150Mbps/UL 50Mbps@20M BW cat4 LTE TDD:DL 130Mbps/UL 35Mbps@20M BW cat4 支持 1.4/3/5/10/15/20 MHz 射频带宽 下行支持 MIMO
AT 指令	<ul style="list-style-type: none"> ✧ 支持标准 AT 指令集(Hayes 3GPP TS 27.007 和 27.005) ✧ 具体 AT 请查询 AT 指令集
网络协议	<ul style="list-style-type: none"> ✧ 支持 TCP/UDP/PPP/HTTP/NITZ/CMUX/NDIS/NTP/HTTPS/PING/PAP/CHAP 协议
短消息业务(SMS)	<ul style="list-style-type: none"> ✧ 支持 Text 和 PDU 模式 ✧ 支持点对点 MO 和 MT ✧ 支持小区广播短信 ✧ SMS 存储: 默认 ME
GNSS 特性	<ul style="list-style-type: none"> ✧ 支持 GPS、GLONASS、BDS、Galileo、QZSS ✧ 水平定位精度 < 2m ✧ 冷启动灵敏度 (典型值) -149dBm ✧ 跟踪灵敏度 (典型值) -166dBm
FOTA 远程升级	<ul style="list-style-type: none"> ✧ 支持 FOTA 远程升级功能, 降低后期运维成本
天线接口	<ul style="list-style-type: none"> ✧ MAIN×1, DIV×1, GNSS×1 ✧ 特征阻抗 50 欧姆
虚拟网卡	<ul style="list-style-type: none"> ✧ 支持 USB 虚拟网卡
温度范围	<ul style="list-style-type: none"> ✧ 正常工作温度 -30°C to +75°C ✧ 极限工作温度 -40°C to +85°C ✧ 存储温度 -40°C to +85°C
湿度	<ul style="list-style-type: none"> ✧ RH5%~RH95%

NOTE

- ✧ 当温度在 -40°C ~ -30°C 或 +75°C ~ +85°C 范围内时, 模块射频个别指标可能会略微超出 3GPP 标准范围。模块仍能保持正常工作状态, 射频频谱、网络基本不受影响。当温度恢复至正常工作温度范围时, 模块的各项指标仍符合 3GPP 标准。
- ✧ * 表示在开发中

2.3 模块功能

CLM920_JC3E LCC 模块主要包含以下电路单元：

- ◇ 基带处理单元
- ◇ 电源管理单元
- ◇ 存储器单元
- ◇ 射频收发单元
- ◇ 模块接口单元
- ◇ GNSS 处理单元

CLM920_JC3E LCC 模块功能框图如下所示：

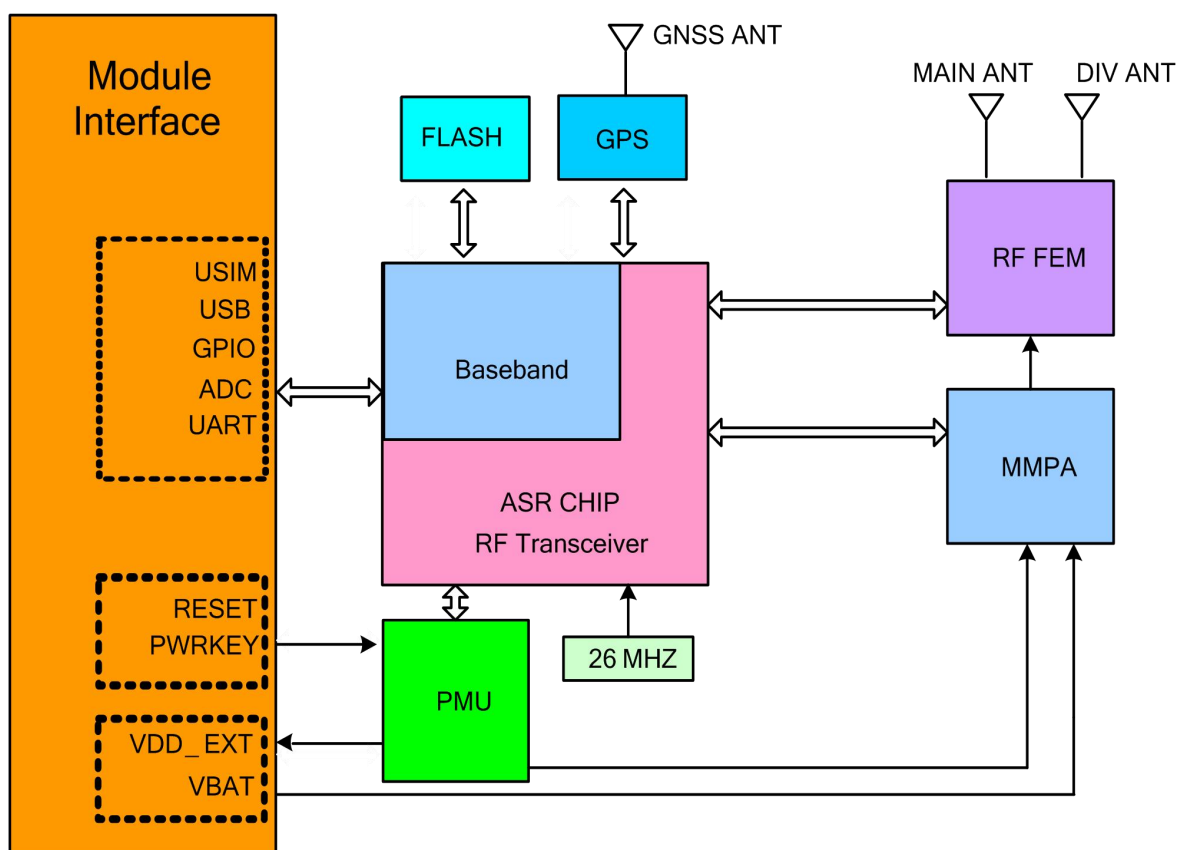


图2-1 CLM920_JC3E LCC模块功能框图



第 3 章 接口应用描述

3.1 本章概述

本章主要描述该模块的接口定义和应用。包含以下几部分：

- ◇ 144 pin 管脚分布图
- ◇ 接口定义
- ◇ 电源接口
- ◇ USB 接口
- ◇ USIM 接口
- ◇ UART 接口
- ◇ ADC 接口
- ◇ 状态指示接口
- ◇ GPIO 接口
- ◇ 射频天线接口



3.2 模块接口

3.2.1 模块管脚分布

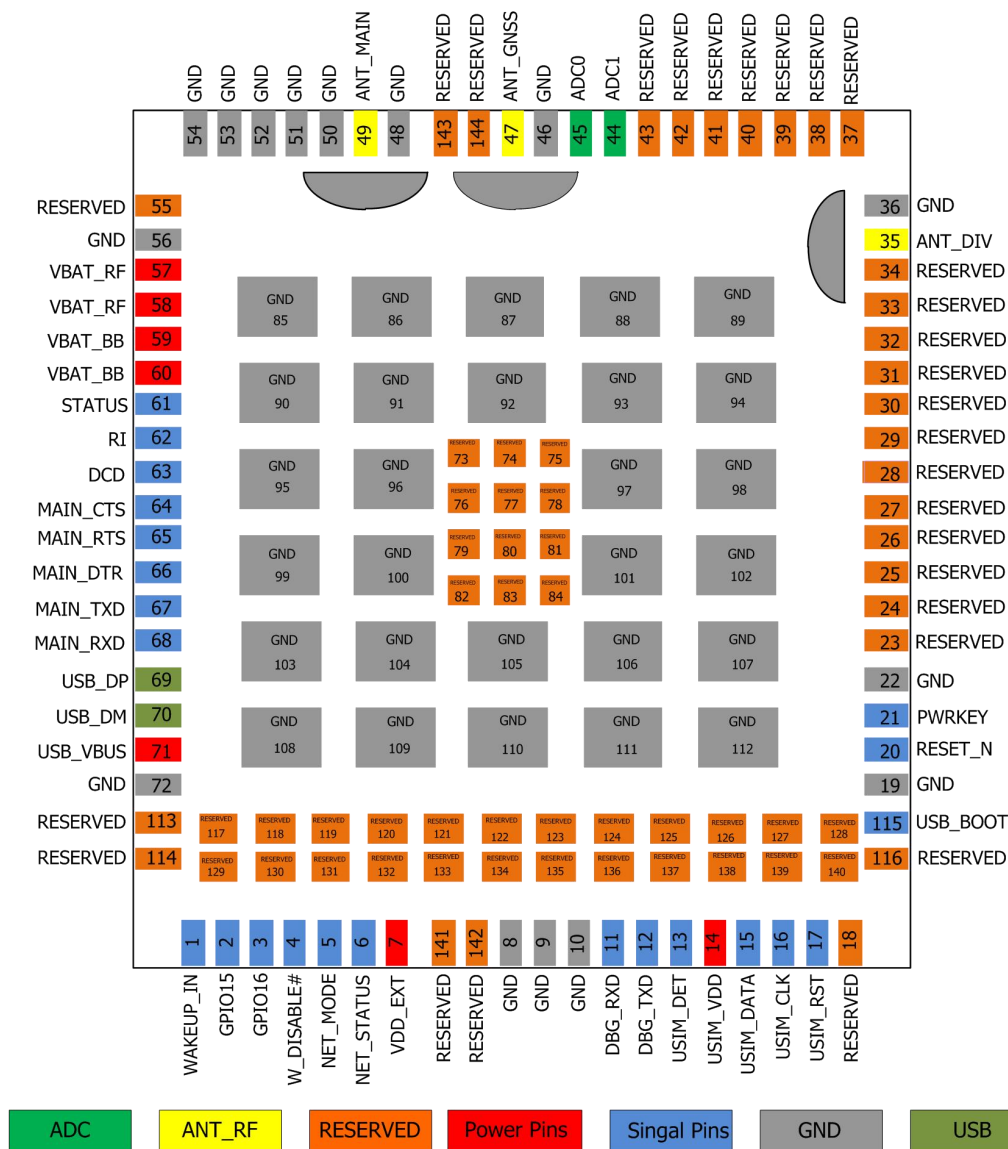


图 3-1 CLM920_JC3E 模块管脚分布图（TOP 面透视）

NOTE

- ◇ 模块 Pin85~Pin112 为散热焊盘，建议设计时接地处理。
- ◇ 所有 RESERVED 和不用的 Pin 脚需悬空。



3.2.2 管脚定义

CLM920_JC3E 模块是 LCC 接口模块.其管脚定义如下表所示:

表3-1 管脚定义

引脚序号	引脚名称	引脚序号	引脚名称
1	WAKEUP_IN	2	GPIO15
3	GPIO16	4	W_DISABLE#
5	NET_MODE	6	NET_STATUS
7	VDD_EXT	8	GND
9	GND	10	GND
11	DBG_RXD	12	DBG_TXD
13	USIM_DET	14	USIM_VDD
15	USIM_DATA	16	USIM_CLK
17	USIM_RST	18	RESERVED
19	GND	20	RESET_N
21	PWRKEY	22	GND
23	RESERVED	24	RESERVED
25	RESERVED	26	RESERVED
27	RESERVED	28	RESERVED
29	RESERVED	30	RESERVED
31	RESERVED	32	RESERVED
33	RESERVED	34	RESERVED
35	ANT_DIV	36	GND
37	RESERVED	38	RESERVED
39	RESERVED	40	RESERVED
41	RESERVED	42	RESERVED
43	RESERVED	44	ADC1
45	ADC0	46	GND
47	ANT_GNSS	48	GND
49	ANT_MAIN	50	GND
51	GND	52	GND



53	GND	54	GND
55	RESERVED	56	GND
57	VBAT_RF	58	VBAT_RF
59	VBAT_BB	60	VBAT_BB
61	STATUS	62	RI
63	DCD	64	MAIN_CTS
65	MAIN_RTS	66	MAIN_DTR
67	MAIN_TXD	68	MAIN_RXD
69	USB_DP	70	USB_DM
71	USB_VBUS	72	GND
73	RESERVED	74	RESERVED
75	RESERVED	76	RESERVED
77	RESERVED	78	RESERVED
79	RESERVED	80	RESERVED
81	RESERVED	82	RESERVED
83	RESERVED	84	RESERVED
85	GND	86	GND
87	GND	88	GND
89	GND	90	GND
91	GND	92	GND
93	GND	94	GND
95	GND	96	GND
97	GND	98	GND
99	GND	100	GND
101	GND	102	GND
103	GND	104	GND
105	GND	106	GND
107	GND	108	GND
109	GND	110	GND
111	GND	112	GND
113	RESERVED	114	RESERVED
115	USB_BOOT	116	RESERVED



117	RESERVED	118	RESERVED
119	RESERVED	120	RESERVED
121	RESERVED	122	RESERVED
123	RESERVED	124	RESERVED
125	RESERVED	126	RESERVED
127	RESERVED	128	RESERVED
129	RESERVED	130	RESERVED
131	RESERVED	132	RESERVED
133	RESERVED	134	RESERVED
135	RESERVED	136	RESERVED
137	RESERVED	138	RESERVED
139	RESERVED	140	RESERVED
141	RESERVED	142	RESERVED
143	RESERVED	144	RESERVED

表3-2 IO参数定义

符号标志	描述
IO	双向输入输出
PI	电源输入
PO	电源输出
AI	模拟输入
AO	模拟输出
DI	数字输入
DO	数字输出
OD	漏级开路

表3-3 电源和地管脚定义

电源				
管脚号	管脚定义	IO	功能描述	备注
7	VDD_EXT	PO	1.8V 输出，模块数字电源（50mA）	可为外部 GPIO 提供上拉电源，不用则悬空



14	USIM_VDD	PO	1.8V/2.85V 电压输出	SIM 卡专用供电
57	VBAT_RF	PI	模块射频电源输入	电源需要保证能提供 2A 电流
58	VBAT_RF	PI	模块射频电源输入	
59	VBAT_BB	PI	模块基带电源输入	
60	VBAT_BB	PI	模块基带电源输入	
8~10, 19, 22, 36, 46, 48, 50~54, 56, 72	GND		GND	
85~112	GND		散热地焊盘	
模块开关机与复位				
管脚号	管脚定义	IO	功能描述	备注
20	RESET_N	DI	模块复位管脚，内部上拉至 VDD_EXT	低电平复位模块
21	PWRKEY	DI	开关机管脚	默认低电平有效
USB 接口				
管脚号	管脚定义	IO	功能描述	备注
69	USB_DP	IO	USB 差分数据+	90Ω 差分阻抗
70	USB_DM	IO	USB 差分数据-	90Ω 差分阻抗
71	USB_VBUS	PI	USB 插入检测	典型值 5V
主串口				
管脚号	管脚定义	IO	功能描述	备注
62	RI	DO	模块唤醒外设	不用则悬空
63	DCD	DO	载波检测	1.8V，不用则悬空
64	MAIN_CTS	DI	清除发送	1.8V，不用则悬空
65	MAIN_RTS	DO	请求发送	1.8V，不用则悬空
66	DTR	DI	主串口通讯时，外设唤醒/使能模块睡眠。	1.8V，不用则悬空
67	MAIN_TXD	DO	主串口数据发送	1.8V，不用则悬空
68	MAIN_RXD	DI	主串口数据接收	1.8V，不用则悬空
调试串口				
11	DBG_RXD	DI	调试串口数据接收	1.8V，不用则悬空



12	DBG_TXD	DO	调试串口数据发送	1.8V, 不用则悬空
USIM 接口				
管脚号	管脚定义	IO	功能描述	备注
13	USIM_DET	DI	USIM 卡热插拔检测	1.8V 电压域
14	USIM_VDD	PO	USIM 卡供电电源	自动识别 1.8V 或 3.0V USIM 卡
15	USIM_DATA	IO	USIM 卡数据信号线	
16	USIM_CLK	DO	USIM 卡时钟信号线	
17	USIM_RST	DO	USIM 卡复位信号线	
GPIO 管脚				
管脚号	管脚定义	IO	功能描述	备注
1	WAKEUP_IN	DI	外设唤醒模块	1.8V 电压域
2	GPIO15	IO	通用 GPIO 口	1.8V 电压域
3	GPIO16	IO	通用 GPIO 口	1.8V 电压域
4	W_DISABLE# *	DI	飞行模式控制	*功能开发中
模块状态指示接口				
管脚号	管脚定义	IO	功能描述	备注
5	NET_MODE	DO	注册网络制式指示	1.8V, 不用则悬空
6	NET_STATUS	DO	模块网络状态指示	1.8V, 不用则悬空
61	STATUS	DO	模块工作状态指示*	1.8V, 不用则悬空
ADC 接口				
管脚号	模块管脚定义	IO	功能描述	备注
44	ADC1	AI	10bits 分辨率模数转换	输入范围 0~1.8V
45	ADC0	AI	10bits 分辨率模数转换	输入范围 0~1.8V
其他接口				
管脚号	模块管脚定义	IO	功能描述	备注
115	USB_BOOT	DI	强制模块进入下载模式	低电平有效
射频接口				
管脚号	模块管脚定义	IO	功能描述	备注
35	ANT_DIV	AI	4G 分集天线	50 欧姆特性阻抗
47	ANT_GNSS	AI	GNSS 天线	50 欧姆特性阻抗
49	ANT_MAIN	AIO	4G 主集天线	50 欧姆特性阻抗



RESERVED 管脚

管脚号	管脚定义	描述	备注
18, 23~34, 37~43, 73~84, 55, 113~114, 116~144	RESERVED	预留管脚	保持悬空

NOTE

- ◇ 该模块一般 IO 端口电平为 1.8V，SIM 卡端口电平支持 1.8V 和 3.0V。
- ◇ 该模块定义 RESERVED 管脚为保留管脚，建议悬空，不得使用。

3.3 电源接口

CLM920_JC3E 模块电源接口包含三部分：

- ◇ VBAT_BB, VBAT_RF 为模块工作电源；
- ◇ USIM_VDD 模块电源输出，专给 SIM 卡供电，支持 1.8V 和 3.0V；
- ◇ VDD_EXT 管脚输出 1.8V 电源，供模块内部数字电路使用；也可用于外部小电流电路使用（ $I_{max}=50mA$ ），给外部电路供电时，推荐并联一个 2.2uF~4.7uF 的去耦电容；当模块开机后 VDD_EXT 默认打开，不能关闭；不用时请悬空。

3.3.1 电源设计

CLM920_JC3E 模块电源接口如下：

表3-4 电源管脚定义

管脚号	管脚名	I/O	描述
7	VDD_EXT	PO	模块 1.8V 输出，可为外部 GPIO 提供上拉电源，不用则悬空。
14	USIM_VDD	PO	电压输出，1.8V/3.0V，专供 SIM 卡
57, 58	VBAT_RF	PI	模块供电，3.3~4.2V，典型值 3.7V
59, 60	VBAT_BB		
8~10, 19, 22, 36, 46, 48, 50~54, 56, 72	GND	-	地

CLM920_JC3E 模块采用单电源供电模式，模块提供 4 路供电管脚。其中两路为射频电源，两路为基带电源。供电范围为 3.3V-4.2V，建议采用 3.7V/2A 电源供电。如果模块工作瞬间压降造成 VBAT 供电电压过低或供电电流不足，模块可能会关机或重启。所以为减少模块工作时的电源波动，需要采用低 ESR 值的滤波电容，确保各电源管脚

及地管脚都要连接良好，并且能够提供足够供电能力。

在确保 VBAT 电源供电足够的前提下，在靠近电源输入处可并联 2 颗 470uF/6.3V 钽电容，并联 1uF，0.1uF 电容（消除时钟及数字信号干扰）和 10pF，33pF（消除低频射频干扰）陶瓷电容。

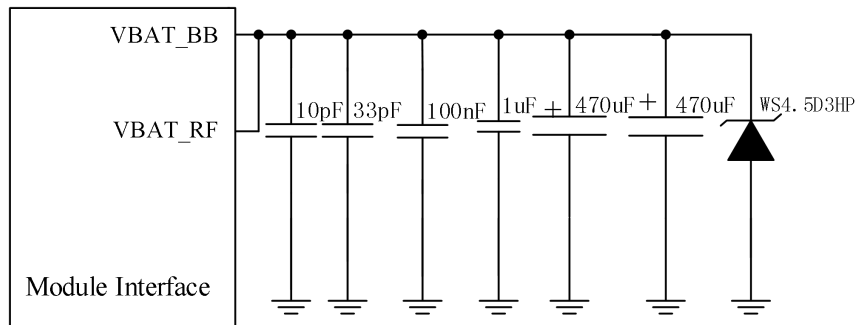


图 3-2 供电电源设计

3.3.2 电源参考电路

实际设计时，电源电路可使用 DC-DC 开关电源或线性 LDO 电源来设计，再利用 PMOS 管来控制供电输入，以便能完全切断电源。为了防止电压跌落低于 3.3V，两种设计电路都需要提供 2A 以上电流。

若设备外面供电与模块所需供电电压相差不大，则建议采用 LDO 供电，具体参考以下电路设计：

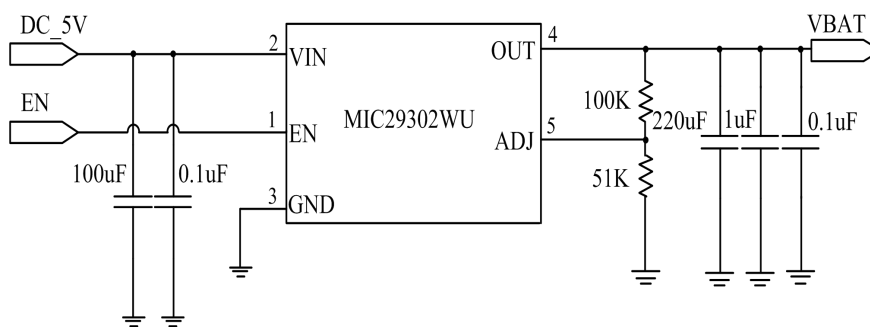


图 3-3 LDO 线性电源参考电路

若设备外面供电与模块所需供电电压相差较大，则建议采用 DC-DC 开关电源供电，具体参考以下电路设计：

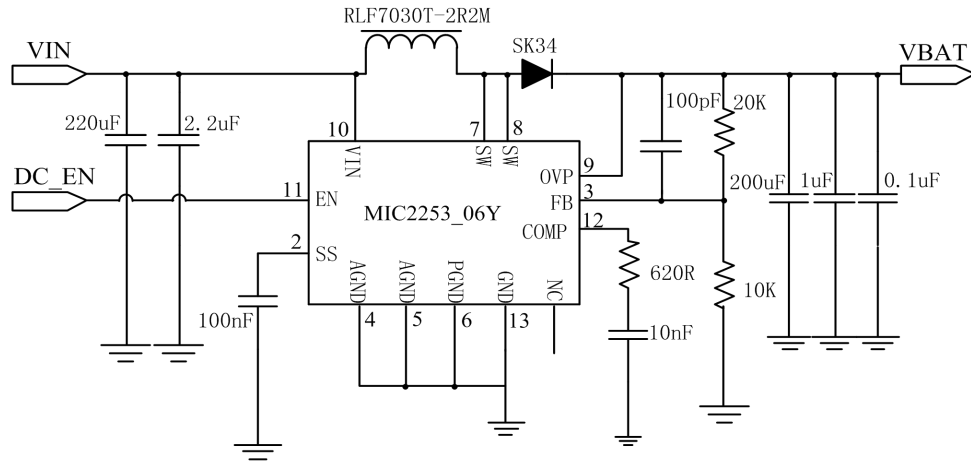


图 3-4 DC/DC 开关电源参考电路

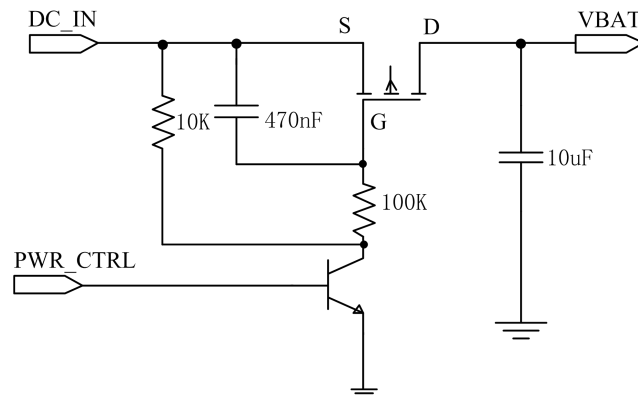


图 3-5 PMOS 管控制电源开关参考电路

NOTE

- ✧ 为防止浪涌及过压对模块的损坏，建议在模块 VBAT 引脚上并联 $V_{RWM}=4.5V$ ， $P_{pp}=1260W$ 的 TVS 管。
- ✧ 建议在电源管脚输入处增加 4 个陶瓷电容(10pF, 33pF, 100nF, 1uF)及 2 个 470uF 电解电容，且靠近 VBAT 管脚放置。
- ✧ 模块最低工作电压为 3.3V，由于传输数据会产生 2A 以上电流，导致电源电压上产生纹波压降，因此模块实际供电电压不得低于 3.3V。
- ✧ 建议 VBAT 电源线的 PCB 走线尽量短尽量宽，以便减小线路损耗。
- ✧ 若使用开关电源给模块供电，开关电源的功率器件、电源走线应尽量远离天线部分，防止电磁干扰 EMI。

3.3.3 VDD_EXT 电压输出

VDD_EXT 管脚输出 1.8V 电源，供内部数字电路使用；也可用于外部小电流电路使用，给外部电路供电时，推荐并联一个 2.2uF~4.7uF 的去耦电容；不用时悬空。



NOTE

- ◇ 模块开机后 VDD_EXT 默认打开，不能关闭。
- ◇ 外设可通过读取 VDD_EXT 电压来判断模块是否开机。
- ◇ VDD_EXT 管脚输出电流较小，Imax=50mA，此电源较适用于逻辑电平电路。

3.4 工作模式

表3-5 模块工作模式

模式	功能说明
正常工作模式	待机：模块正常注册网络，能够接收和发送数据。
	通话/数据传输：正常连接网络，实现数据传输和相关功能。
最小功能模式	AT+CFUN=0：此时射频和(U)SIM 卡不工作。
飞行模式	AT+CFUN=4 或 W_DISABLE#引脚可将模块设置成飞行模式：此时射频不工作。
睡眠模式	插卡注册上网络，发送 AT+CSCLK=1 拔掉 USB；此时模块功耗降到非常低，但模块仍然可以接收到寻呼、短信、电话和 TCP/UDP 数据。
关机模式	模块 VBAT 有供电，软件停止工作。

3.4.1 模块开机

CLM920_JC3E 模块的 21 脚是开机脚，模块上电后，可通过 PWRKEY 拉低至少 500ms 开机，用户可通过查询 VDD_EXT 管脚的高低电平来判断模块是否开机。

表3-6 开关机管脚定义

管脚	信号名称	I/O 属性	高电平值	描述
21	PWRKEY	PI	VBAT-0.3V	低电平有效

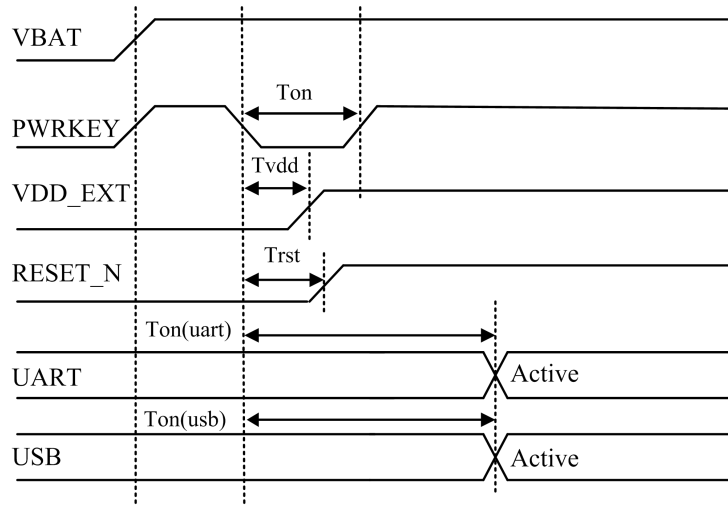


图 3-6 开机时序图

表3-7 开机时序参数

符号	描述	最小值	典型值	最大值	单位
Ton	模块开机低电平宽度	500	-	-	ms
Tvdd	VDD_EXT 输出等待时间	-	TBD	-	ms
Trst	Reset 引脚置高时间		TBD	-	s
Ton(usb)	开机时间(据 usb 状态判断)		TBD	-	s
Ton(uart)	开机时间(据 uart 状态判断)		TBD	-	s

推荐使用开集驱动电路来控制 PWRKEY，在拉高基极电平 500ms 后可以释放，此时模块开机。

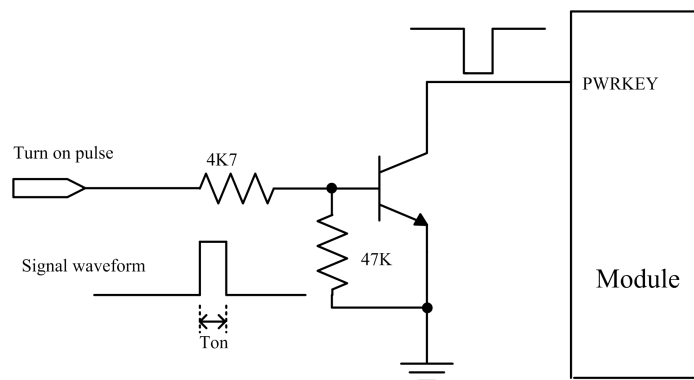


图 3-7 开集驱动开机参考电路

第二种开机方式按键开机，按键最少持续 500ms 后放开，此时模块开机。

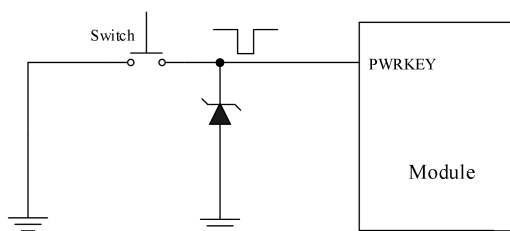


图 3-8 按键开机参考电路

NOTE

- ◇ 模块 VBAT 上电稳定通常至少 30ms 后才可以进行 PWRKEY 开机动作。
- ◇ 若用户不需要关机功能，则可把 PWRKEY 直接下拉 GND 上，GND 与 PWRKEY 之间建议串一个 4.7K 电阻。
- ◇ 确认 PWRKEY 管脚及其信号线上没有大电容。

3.4.2 模块关机

CLM920_JC3E 模块支持以下三种关机方式。

表3-8 模块关机方式

关机方式	关机条件	描述
低电压关机	供电电压过低或异常掉电	模块没有进行正常的关机流程
硬件关机*	拉低 PWRKEY 管脚	正常关机
AT 指令关机	AT 命令	软件关机

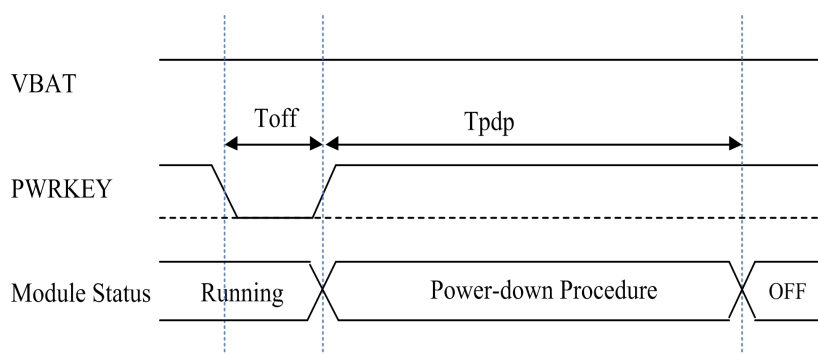


图 3-9 关机时序图

表3-9 关机时序参数

符号	描述	最小值	典型值	最大值	单位
Toff	模块关机低电平宽度	650	-	-	ms

Tpdp	模块系统关闭时间	-	TBD	-	s
------	----------	---	-----	---	---

NOTE

- ✧ 模块默认不支持硬件关机功能。若需此功能，可与当地 FAE 联系获取支持。
- ✧ 模块正常工作时，不要通过切断电源的方式来关机，否则有可能损坏模块 Flash 数据。建议通过 PWRKEY 和 AT 命令来执行关机流程（详情请见 CLM920_JC3E AT 指令集）。
- ✧ 通过 PWRKEY 执行关机操作类似于开机操作程序，包括开集驱动电路和按键开机电路（具体参见图 3-7，图 3-8）。
- ✧ 执行 AT 命令关机时，请确保在关机命令执行后 PWRKEY 一直处于高电平状态；否则模块完成关机后，会自动再次开机。
- ✧ 通过按钮进行开关机设计，按钮附近需要放置一个 ESD 器件用于 ESD 保护。

3.4.3 复位控制

CLM920_JC3E 模块 PIN20 为复位管脚。应用端检测到模块异常，软件无响应时，可以对模块进行复位，将此管脚拉低至少 300ms 即可复位模块。

表3-10 复位脚定义

管脚	信号名称	I/O 属性	高电平值	描述
20	RESET_N	DI	1.8V ± 0.3V	模块复位，低电平有效

参考电路与 PWRKEY 控制电路类似，用户可使用开集驱动电路或按键控制 RESET_IN 管脚。

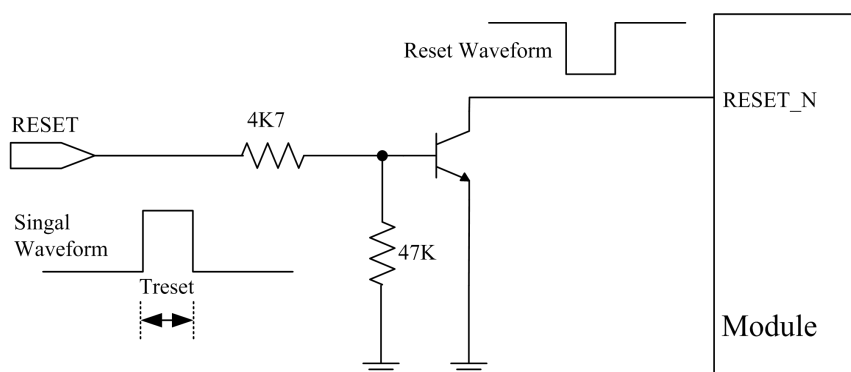


图 3-10 复位参考电路

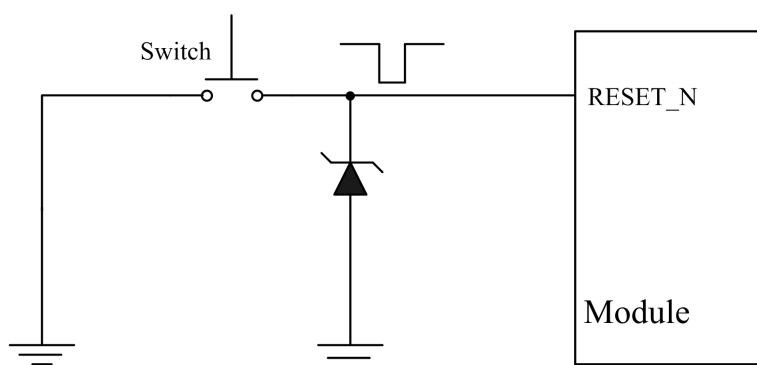


图 3-11 按键复位参考电路

表3-11 RESET引脚参数

符号	描述	最小值	典型值	最大值	单位
Treset	低电平脉冲宽度	300	-	-	ms
VIH	RESET 输入高电平电压	1.17	1.8	2.1	V
VIL	RESET 输入低电平电压	-	0	0.5	V

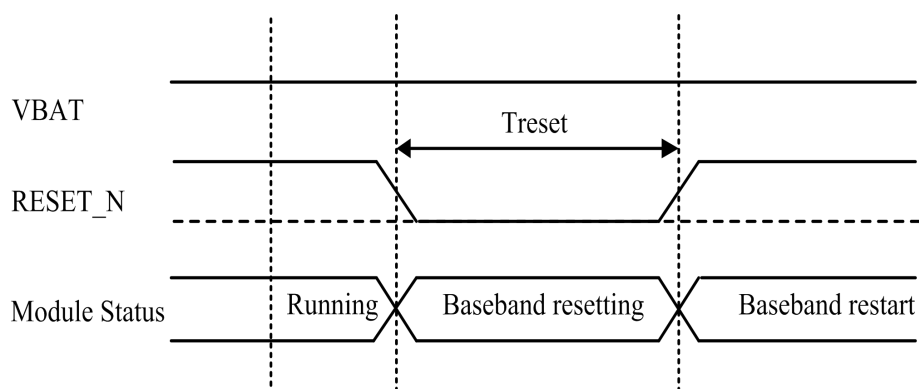


图 3-12 复位时序图

NOTE

- ✧ RESET_N 信号对干扰比较敏感，走线尽可能短，尽可能远离射频干扰信号，包地处理。可以在信号管脚附近放置一个不大于 10nF 的电容，用于滤除干扰。
- ✧ CLM920_JC3E 模块支持 AT 命令复位，AT 指令为 AT+CFUN=1,1 即可重启模块。详细指令可查看 CLM920_JC3E AT 指令集手册。

3.4.4 睡眠/唤醒功能

睡眠模式下，模块功耗可降至极低水平。

3.4.4.1 串口睡眠唤醒控制

CLM920_JC3E 模块与主机通过串口连接，可以通过以下方式使模块进入睡眠模式或唤醒模块：

表3-12 串口睡眠/唤醒控制

管脚号	信号名称	串口睡眠/唤醒	控制方法
66	DTR	睡眠	拉高
		唤醒	拉低

也可通过 AT 指令，AT+CSCLK=1 使能模块睡眠功能。

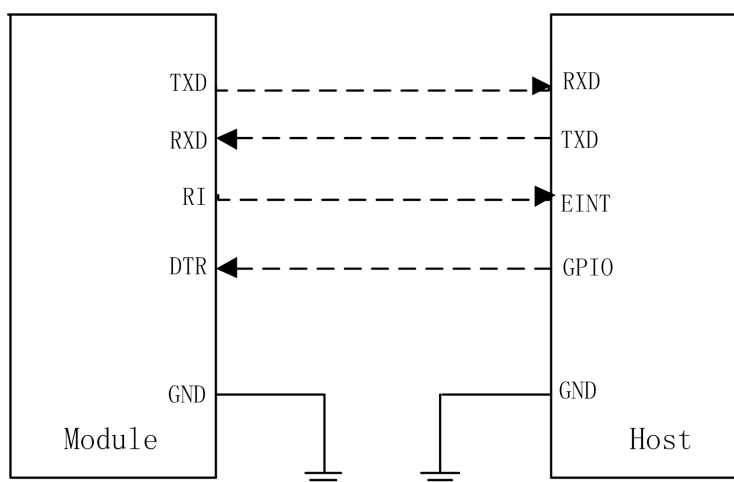


图 3-13 串口睡眠应用

3.4.4.2 USB 睡眠唤醒控制

若主机支持 USB 挂起/中断和远程唤醒功能，以下三个条件同时满足，可使模块进入睡眠模式：

- ✧ AT+CSCLK=1 使能模块睡眠功能。
- ✧ 模块 DTR 管脚保持拉高或者悬空。
- ✧ 连接至 USB 接口的主机 USB 总线进入挂起状态。

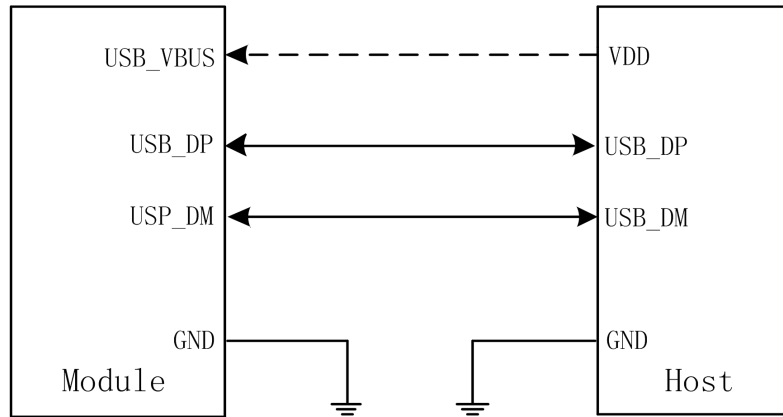


图 3-14 USB 远程唤醒/睡眠应用

NOTE

- ✧ 通过 USB 向模块发送数据将会唤醒模块。
- ✧ 当模块有 URC 上报时，模块会通过 USB 总线发送远程唤醒信号以唤醒主机。

若主机支持 USB 挂起/中断但不支持远程唤醒功能，则需要由 RI 信号唤醒主机。同时以下三个条件满足，可使模块进入睡眠模式：

- ✧ AT+CSCLK=1 使能模块睡眠功能。
- ✧ 模块 DTR 管脚保持拉高或者悬空。
- ✧ 连接至 USB 接口的主机 USB 总线进入挂起状态。

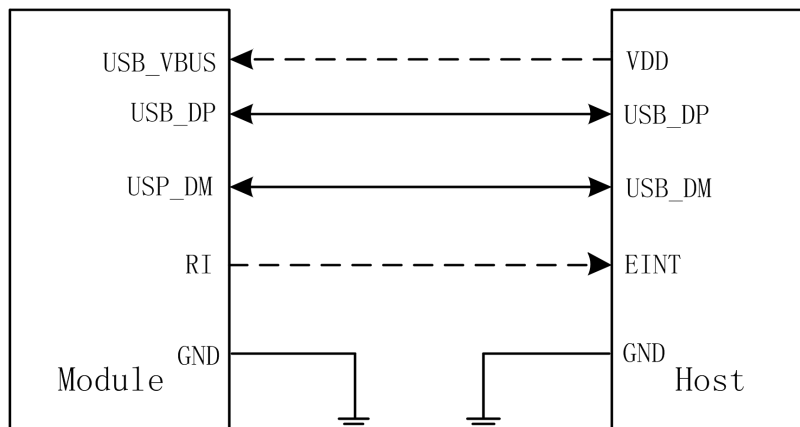


图 3-15 带 RI 功能的唤醒/睡眠应用

NOTE

- ✧ 通过 USB 向模块发送数据将会唤醒模块。

✧ 当模块有 URC 上报时，模块会通过 USB 总线发送远程唤醒信号以唤醒主机。

若主机不支持 USB 挂起功能，可通过外部 GPIO 控制 USB_VBUS 断开，使模块进入睡眠模式。

- ✧ 用 AT+CSCLK=1 使能模块睡眠功能。
- ✧ 模块 DTR 管脚保持拉高或者悬空。
- ✧ 断开 USB_VBUS 供电。

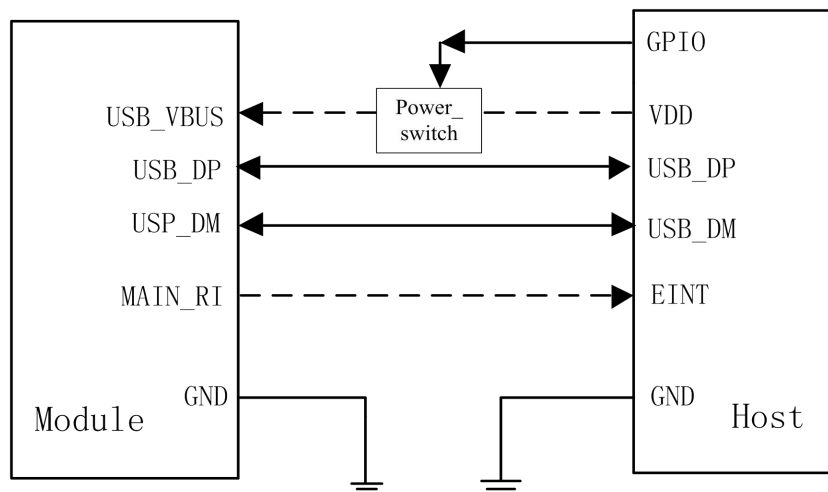


图 3-16 不支持 USB 挂起功能的唤醒/睡眠应用

NOTE

- ✧ 恢复 USB_VBUS 供电可唤醒模块。
- ✧ 请注意以上各图中，模块和主机虚线连接信号的电平匹配。

3.4.4.3 GPIO 睡眠唤醒控制(WAKEUP_IN 与 RI)

CLM920_JC3E 模块支持 GPIO 休眠唤醒功能。WAKEUP_IN 为主机控制模块休眠唤醒。RI 为模块唤醒外设或者告知主机模块是否处于睡眠状态。控制逻辑见下列表：

表3-13 WAKEUP_IN与RI工作状态

管脚	信号名称	I/O 属性	模块操作	
1	WAKEUP_IN	DI	低电平	外设唤醒模块
			高电平	外设使能模块进入睡眠模式
62	RI	DO	高电平	模块唤醒外设，USB、串口可使用

		低电平	模块休眠状态输出, USB、串口不可使用
--	--	-----	----------------------

发送 AT+DISABLEUSB=1, AT+CSCLK=1 后, 模块进入休眠。

3.4.5 飞行模式 (W_DISABLE#信号*)

本模块提供两种方式控制模块进入或退出飞行模式, 具体见下列表:

表3-14 飞行模式控制

控制方式		模块操作	
W_DISABLE#	高电平	正常模式	打开 RF
	低电平	飞行模式	关闭 RF
AT 命令	AT+CFUN=0	最小功能模式	RF, USIM 卡被关闭
	AT+CFUN=1	正常模式	打开 RF
	AT+CFUN=4	飞行模式	关闭 RF

NOTE

- ✧ 模块进入飞行模式时, 射频功能不可使用, 且与射频相关的 AT 指令均不可访问。
- ✧ W_DISABLE#管脚默认为上拉, 飞行模式控制默认关闭。

3.5 USB 接口

CLM920_JC3E 模块 USB 接口支持 USB2.0 高速协议, 支持从设备模式, 不支持 USB 充电模式。USB 输入输出走线需遵从 USB2.0 特性, USB 接口定义如下:

表3-15 USB接口管脚定义

管脚号	信号名称	IO	描述
69	USB_DP	IO	USB 差分信号+
70	USB_DM	IO	USB 差分信号-
71	USB_VBUS	PI	USB 插入检测

模块作为 USB 从设备, 支持 USB 休眠及唤醒机制。USB 接口应用参考电路如下:

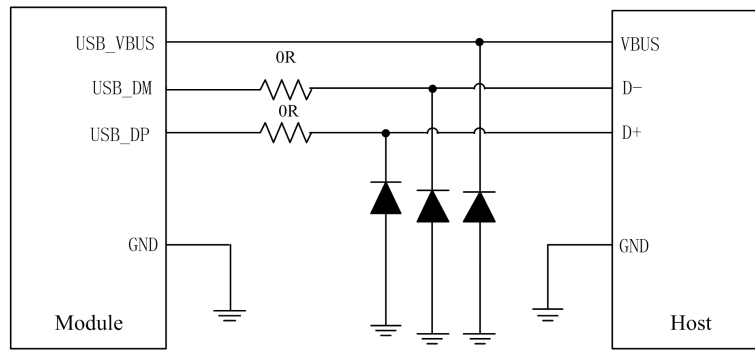


图 3-17 USB 连接设计电路图

NOTE

- ✧ USB 接口支持高速（480Mbps）和全速（12Mbps）模式，因此设计需要严格遵循 USB2.0 协议要求。
- ✧ 为提高 USB 接口的抗静电性能，建议数据线上增加 ESD 保护器件，保护器件的等效电容值小于 1pF，TVS 管靠近 USB 座子放置。
- ✧ 建议在 USB 差分线上各串 0R 电阻，电阻靠近外放置。
- ✧ LAYOUT 需要严格遵守以下规则：
 - 1) USB_DP 和 USB_DM 信号线控制差分阻抗 90Ω；
 - 2) USB_DP 和 USB_DM 信号线要去等长、平行、避免直角和锐角走线；
 - 3) USB_DP 和 USB_DM 信号线布线在离地层最近的信号层，走线上下层，左右包地屏蔽保护。

USB 接口可支持以下功能：

- ✧ 软件下载升级
- ✧ 数据通讯
- ✧ AT Command

3.6 UART 接口

CLM920_JC3E 模块提供二组 UART 接口：主串口和调试串口，串口电平为 1.8V。

3.6.1 主串口

主串口：该串口可实现 AT 交互指令、与外设数据交互等。

该模块串口波特率可设置 4800, 9600, 19200, 38400, 57600, 115200, 230400, 460800, 921600bps 波特率，默认为 115200bps。

主串口接口定义如下：

表3-16 主串口信号定义

管脚号	信号名称	I/O 属性	描述
62	RI	DO	模块唤醒外设或模块休眠状态输出
63	DCD	DO	载波检测
64	MAIN_CTS	DI	清除发送
65	MAIN_RTS	DO	请求发送
66	DTR	DI	串口通讯时，外设唤醒模块或使能模块睡眠。
67	MAIN_TXD	DO	模块数据发送
68	MAIN_RXD	DI	模块数据接收

当用户想使用 4 线串口时，可以参考以下连接方式：

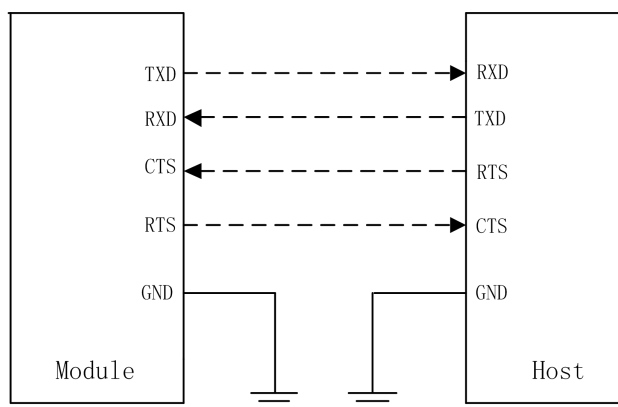


图 3-18 四线串口设计图

若需要使用 2 线串口时，可以参考以下串口设计：

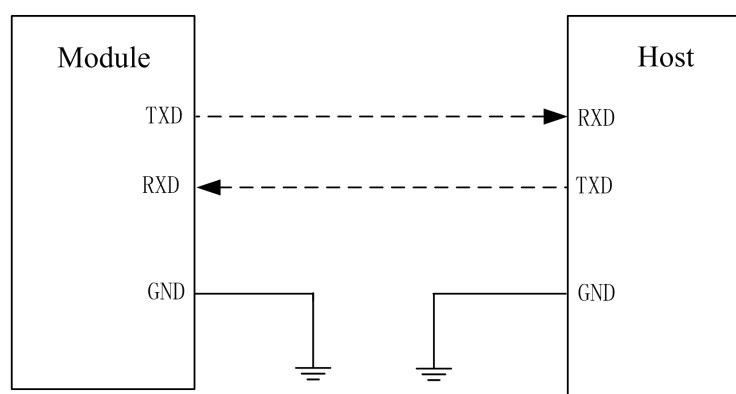


图 3-19 二线串口设计图

模块串口是 TTL 1.8V 电平，如果串口需要跟 3.3V 电平的 MCU 相连，则需要外部

增加一颗电平转换芯片来实现电平匹配，芯片连接方式可参考以下电路：

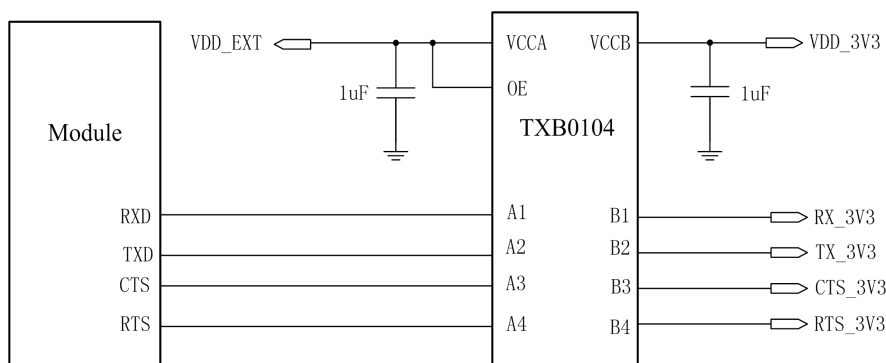


图 3-20 电平转换芯片电路

3.6.2 调试串口

模块 11、12 脚为调试串口，调试串口支持 115200bps 波特率，用于 log 打印，模块调试使用，不用请保持悬空，建议预留测试点。

表3-17 调试串口和辅助串口管脚定义

管脚号	信号名称	I/O 属性	描述
11	DBG_RXD	DI	Debug 串口数据接收
12	DBG_TXD	DO	Debug 串口数据发送

3.7 USIM 接口

CLM920_JC3E 模块提供一个兼容 ISO 7816-3 标准的 USIM 卡接口，USIM 卡电源由模块内部电源管理器提供，支持 1.8V/3.0V 的电压。

表3-18 SIM卡信号定义

管脚号	信号名称	IO 属性	高电平值	描述
13	USIM_DET	DI	1.8V	SIM 卡热插拔检
14	USIM_VDD	PO	1.8V/3.0V	SIM 卡供电电源
15	USIM_DATA	IO	1.8V/3.0V	SIM 卡数据信号
16	USIM_CLK	DO	1.8V/3.0V	SIM 卡时钟信号
17	USIM_RST	DO	1.8V/3.0V	SIM 卡复位信号

3.7.1 USIM 卡参考电路

CLM920_JC3E 模块不自带 USIM 卡槽, 用户使用时需在自己的接口板上设计 USIM 卡槽。

USIM 卡接口参考电路如下:

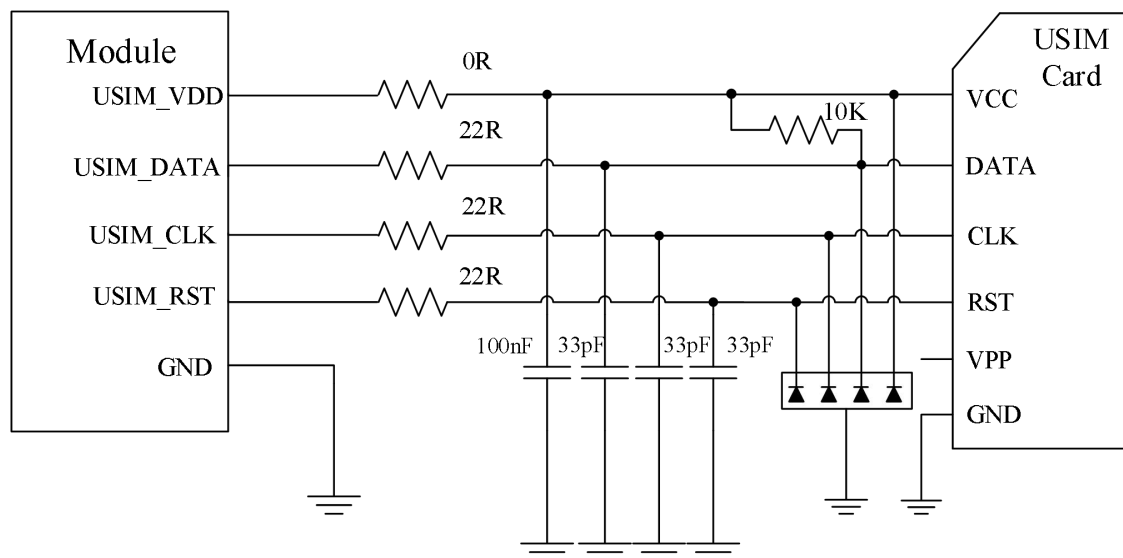


图3-21 USIM设计电路图

NOTE

USIM 卡电路设计需要满足 EMC 标准及 ESD 要求, 同时需要提高抗干扰能力, 确保 USIM 卡能够稳定的工作。在设计时需要严格遵守以下几点:

- ✧ USIM 卡座靠近模块摆放, 尽量保证 USIM 卡信号线布线长度不得超过 100mm, 过长会影响信号质量。
- ✧ USIM 卡信号容易受到射频干扰引起不识卡或掉卡, 因此卡槽应尽量远离天线; 走线尽量远离射频、DC-DC 开关电源功率器件、VBAT、时钟等。
- ✧ 为了防止 USIM_CLK 和 USIM_DATA 信号相互串扰, 两者布线不能太靠近, 并且在两条线段之间增加地屏蔽; 此外, USIM_RST 信号也需要做包地保护。若难以做到, 则至少需要将 USIM 信号作为一组包地保护。
- ✧ 为确保良好的 ESD 防护性能, 建议 USIM 卡的管脚增加 TVS 管。建议选择的 TVS 管寄生电容不大于 10pF, TVS 管靠近 USIM 卡座放置。
- ✧ 建议 USIM_DATA 信号靠近卡座处接一个 10K 上拉电阻到 USIM_VDD。
- ✧ USIM_CLK、USIM_DATA、USIM_RST 需在信号线通路上各串联一个 22R 的电阻位, 便于调试; 同时, 并联 33PF 电容可有效滤除高频干扰; 阻容器件尽量靠近 USIM 卡座放置。
- ✧ USIM 卡座尽量选用金属外壳的, 增加抗干扰能力。

3.7.2 USIM_DET 热插拔参考设计

CLM920_JC3E 模块支持 USIM 卡热插拔功能。USIM_DET 管脚作为一个输入检测脚来判断 USIM 卡插入与否。USIM_DET 管脚默认为上拉高电平。可以通过 AT+HOSCFG 来打开或者关闭热插拔功能，此功能默认关闭。（详情请见 CLM920_JC3E AT 指令集）

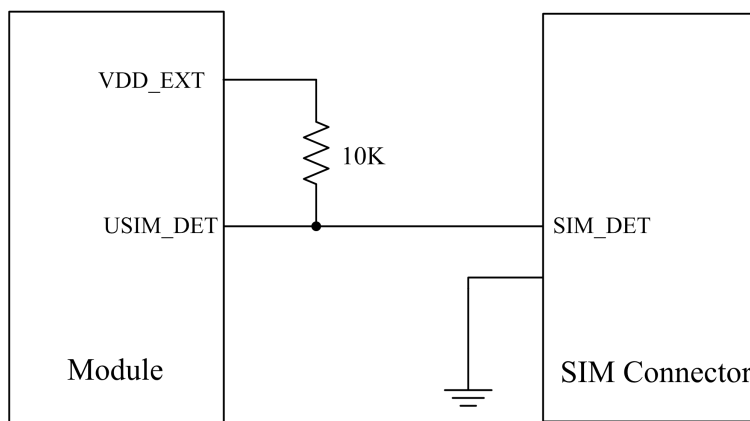


图 3-22 USIM 卡热插拔检测

NOTE

- ◇ 建议在靠近 SIM 卡座处的 USIM_DET 管脚旁增加一个 TVS 二极管保护。
- ◇ 可通过 AT 命令设置检测功能，如使用常闭式 SIM 卡座时，设置 AT+HOSCFG=1,1 SIM 卡在位时状态为高；使用常开式 SIM 卡座时，设置 AT+HOSCFG=1,0 SIM 卡在位时状态为低；设置 AT+HOSCFG=0,0 SIM 卡热插拔功能关闭。

3.8 状态指示接口

CLM920_JC3E 模块提供三路 GPIO 管脚来指示模块状态。

表3-19 网络指示管脚定义

管脚	信号名称	I/O 属性	描述
5	NET_MODE	DO	模块注册网络制式指示
6	NET_STATUS	DO	模块网络状态指示
61	STAUTS	DO	模块工作状态指示*

表3-20 指示管脚的工作状态

管脚名	管脚电平	对应状态
NET_MODE	高电平	注册上 LTE 网络状态
	低电平	其它

NET_STATUS	慢闪(200ms 高/1800ms 低)	找网状态
	慢闪(1800ms 高/200ms 低)	待机状态
	快闪 (200ms 高/200ms 低)	数据传输状态

模块状态指示灯参考设计图如下：

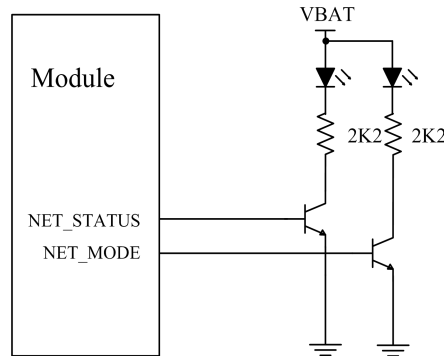


图 3-23 状态指示灯电路图

NOTE

◇ 网络指示灯的亮度可通过调节限流电阻 R 来调节，电流最大灯驱动电流为 40mA。

3.9 ADC 接口

CLM920_JC3E 提供两路模数转换器接口来读取电压值，ADC 接口输入电压不能超过 1.8V，建议 ADC 管脚用分压电路输入。

表3-21 ADC管脚定义

管脚号	信号名称	描述	电平值(V)			备注
			最小值	典型值	最大值	
44	ADC1	模数转换器接口 1	0.3		1.8V	ADC 分辨率 10bits
45	ADC0	模数转换器接口 0	0.3		1.8V	ADC 分辨率 10bits

3.10 GNSS 接收器

本模块内置多星座高精度定位，支持 GPS、GLONASS、BDS、Galileo、QZSS，可多系统联合定位。可通过 AT 指令关闭与打开 GNSS 功能，具体见域格 AT 指令集。

表 3-22 GNSS 性能参数

测试项	描述	指标
定位精度	-130dBm，水平定位精度	<2m



速度精度	--	0.1m/s	
更新频率	--	1Hz ~10Hz	
CNR	信号强度 (dBm)	-130dBm	
	CNR(dBc/Hz)	40 dBc/Hz	
灵敏度	冷启动 (dBm)	> -149dBm	
	重捕获 (dBm)	> -159dBm	
	跟踪 (dBm)	> -165dBm	
定位时间	冷启动	TTFF(s)	< 30s (@-130dBm)
		定位精度 (m)	< 2m
	热启动	TTFF(s)	< 2s (@-130dBm)
		定位精度 (m)	< 2m
	重捕获	TTFF(s)	< 3s (@-130dBm)
		定位精度 (m)	< 2m
耗流	--	TBD	

NOTE

- ✧ 串口支持 9600, 19200, 38400, 57600, 115200, 230400, 460800, 921600bps 波特率, 默认为 115200bps。
- ✧ 定位精度为在模拟器下信号为-130dBm, 水平定位精度

3.11 射频接口

CLM920_JC3E 模块提供三路天线接口, 一路主集天线接口, 负责收发模块的 4G、3G 信号; 一路分集天线接口, 负责辅助接收 4G、3G 信号; 一路 GNSS 天线, 负责接收卫星信号。三路天线接口阻抗均为 50 欧姆。4G 建议连接分集天线, 用于限制高速移动和多路径造成的信号下降。

表3-23 天线接口管脚定义

管脚号	信号名称	I/O 属性	描述	备注
35	ANT_DIV	AI	分集天线接口	50 欧姆特性阻抗
47	ANT_GNSS	AI	GNSS 天线接口	50 欧姆特性阻抗
49	ANT_MAIN	AIO	主集天线接口	50 欧姆特性阻抗

3.11.1 天线匹配电路

CLM920_JC3E 的 49 脚为主集天线接口，为方便天线调试需要在主板上增加 π 型匹配电路，走 50 欧阻抗线。

CLM920_JC3E 的 35 脚为分集天线接口，为方便天线调试需要在主板上增加 π 型匹配电路，走 50 欧阻抗线；

CLM920_JC3E 的 47 脚为 GNSS 天线接口，为方便天线调试需要在主板上增加 π 型匹配电路，走 50 欧阻抗线；

推荐电路如下图：

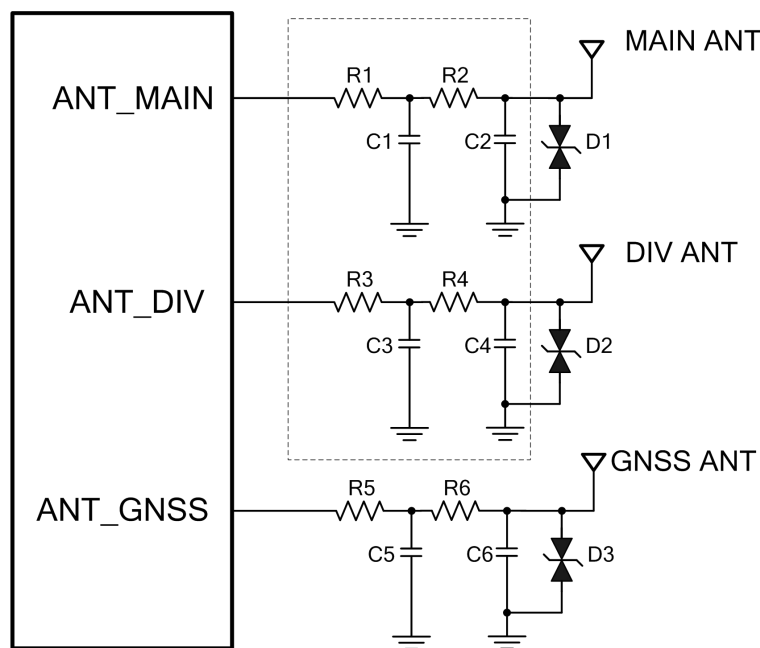


图 3-24 天线匹配电路

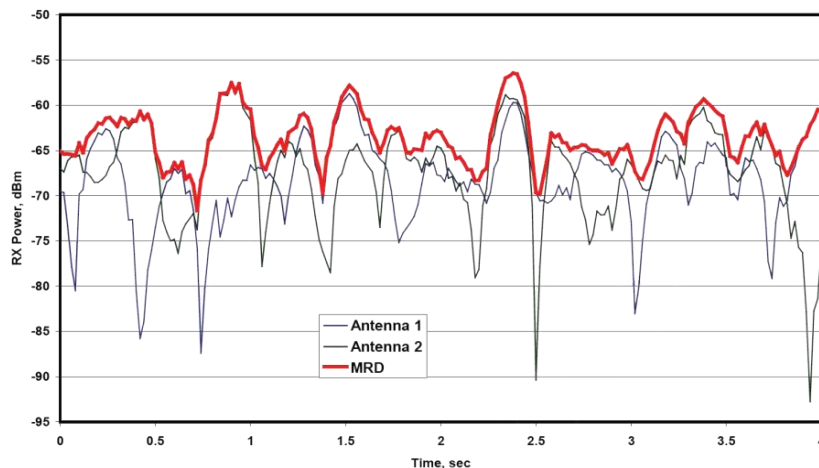


图 3-25 带分集和不带分集天线接收信号强度比较

NOTE

- ✧ 主天线和分集天线分布合理，以提高接收灵敏度。
- ✧ 实际使用时可根据用户的电路板走线由天线厂调试优化匹配器件参数值，主板 R1/R2/R3/R4 默认贴 33pF，C1/C2/C3/C4 默认空贴，为防范静电损坏模块内部器件，建议在天线连接处 D1/D2/D3 处选贴一颗双向 TVS 管。
- ✧ TVS 管本身的寄生电容必须要小，以避免信号受到干扰。使用在天线上的 ESD 保护组件，必须考虑到天线所使用的频段，以及不同频段所能够接受的最小寄生电容值，通常使用在天线上的 ESD 保护组件其寄生电容值必须小于 0.5pF，甚至更低。
- ✧ 天线阻抗走线需要远离数字信号线，电源等干扰信号。
- ✧ 天线阻抗走线需要立体包地，并在走线两边多加地孔做隔离。

3.11.2 射频走线参考

CLM920_JC3E 模块的主集天线，分集天线和 GPS 天线均采用焊盘方式引出，天线焊盘到天线馈点必须使用微带线或其他类型的 RF 走线，信号线的特性阻抗应控制在 50Ω 。

射频 RF 信号线的阻抗，由材料的介电常数、走线宽度(W)、对地间隙(S)、以及参考地平面的高度(H)决定。因此射频走线需要使用阻抗模拟工具来计算 RF 走线的阻抗值。

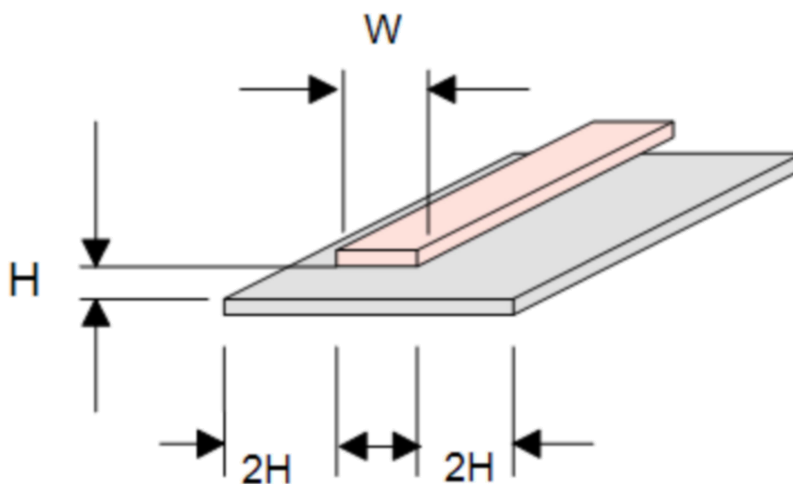


图 3-26 微带线的完整结构

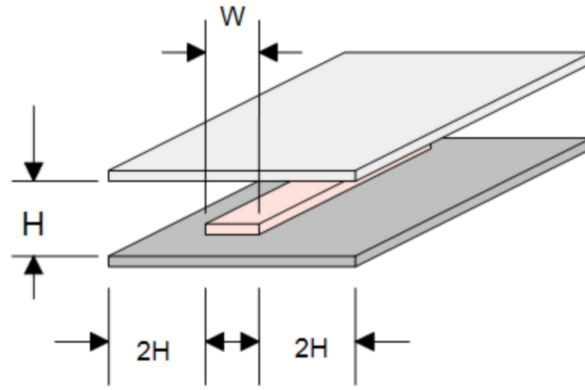


图 3-27 带状线的完整结构

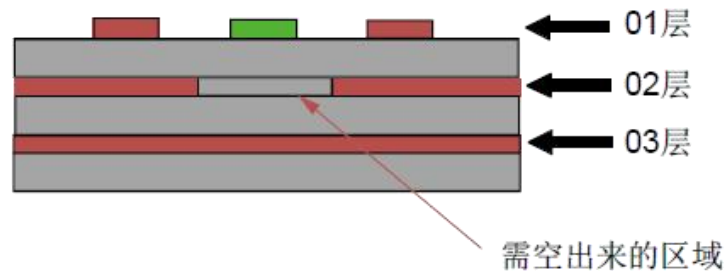


图 3-28 参考地为第三层 PCB 微带传输线结构



第 4 章 总体技术指标

4.1 本章概述

CLM920_JC3E 模块射频总体技术指标包含以下部分：

- ◇ 工作频率
- ◇ 传导射频测量
- ◇ 传导接收灵敏度和发射功率
- ◇ 天线要求
- ◇ 模块功耗特性

4.2 工作频率

表4-1 LTE&UMTS射频频率表

频段	上行频率	下行频率	双工模式
LTE B1	1920MHz - 1980MHz	2110MHz - 2170MHz	FDD
LTE B3	1710MHz - 1785MHz	1805MHz - 1880MHz	FDD
LTE B5	824MHz - 849MHz	869MHz - 894MHz	FDD
LTE B7	2500MHz-2570MHz	2620MHz-2690MHz	FDD
LTE B8	880MHz - 915MHz	925MHz - 960MHz	FDD
LTE B20	832MHz-862MHz	791MHz-821MHz	FDD
LTE B28	703MHz-748MHz	758MHz-803MHz	FDD
LTE B34	2010MHz - 2025MHz	2010MHz - 2025MHz	TDD
LTE B38	2570MHz - 2620MHz	2570MHz - 2620MHz	TDD
LTE B39	1880MHz - 1920MHz	1880MHz - 1920MHz	TDD
LTE B40	2300MHz - 2400MHz	2300MHz - 2400MHz	TDD
LTE B41	2496MHz - 2690MHz	2496MHz - 2690MHz	TDD
UMTS B1	1920MHz - 1980MHz	2110MHz - 2170MHz	WCDMA
UMTS B8	880MHz - 915MHz	925MHz - 960MHz	WCDMA

表4-2 GNSS射频频率表

系统	信号	频率
GPS	L1C/A	1575.42MHz



GLONASS	G1	1598.0625MHz-1605.375MHz
Galileo	E1B/C	1575.42MHz
BDS	B1I	1561.098MHz
QZSS	L1C/A	1575.42MHz

4.3 传导射频测量

4.3.1 测试环境

表4-3 测试仪器

测试仪器	电源	村田同轴射频线
R&S CMW500	Agilent 66319D	MXHP32HP1000

4.3.2 测试标准

CLM920_JC3E 模块通过 3GPP TS 51.010-1, 3GPP TS 34.121-1, 3GPP TS 36.521-1, 3GPP2 C.S0011 和 3GPP2 C.S0033 测试标准。每个模块在工厂均通过严格测试，保证质量可靠。

4.4 传导接收灵敏度和发射功率

CLM920_JC3E 模块 WCDMA 接收灵敏度和发射功率测试指标如下：

表4-4 WCDMA射频指标

模式	上行	下行	功率	接收灵敏度
WCDMA B1	1920MHz-1980MHz	2110MHz-2170MHz	24+1/-3dBm	<-110dBm
WCDMA B8	880MHz-915MHz	925MHz-960MHz	24+1/-3dBm	<-112dBm

CLM920_JC3E 模块 LTE 接收灵敏度和发射功率测试指标如下：

表4-5 LTE射频灵敏度指标

名录(灵敏度)	3GPP 协议要求	最小	典型	最大
LTE B1(FDD QPSK 通过>95%)	< - 96.3(10M)		-101.7	-101.2



LTE B3(FDD QPSK 通过>95%)	< - 93.3(10M)		-101.2	-100.7
LTE B5(FDD QPSK 通过>95%)	< - 94.3(10M)		-103.2	-102.7
LTE B7(FDD QPSK 通过>95%)	< - 94.3(10M)		-100.2	-99.2
LTE B8(FDD QPSK 通过>95%)	< - 93.3(10M)		-102.7	-102.2
LTE B20(FDD QPSK 通过>95%)	< - 93.3(10M)		-102.2	-101.7
LTE B28(FDD QPSK 通过>95%)	< - 94.8(10M)		-102.7	-102.2
LTE B34(TDD QPSK 通过>95%)	< - 96.3(10M)		-101.7	-101.2
LTE B38(TDD QPSK 通过>95%)	< - 96.3(10M)		-101.2	-100.2
LTE B39(TDD QPSK 通过>95%)	< - 96.3(10M)		-101.7	-101.2
LTE B40(TDD QPSK 通过>95%)	< - 96.3(10M)		-101.2	-100.7
LTE B41(TDD QPSK 通过>95%)	< - 94.3(10M)		-101.2	-100.2

表4-6 LTE射频发射功率指标

频段	协议 Max 功率	信道	最小	典型功率	最大
B1@10MHz FRB		18050	-	22.2 dbm	
	23dbm ± 2db	18300	-	22.1 dbm	
		18550	-	21.9 dbm	
B3@10MHz FRB		19250	-	22.1 dbm	
	23dbm ± 2db	19575	-	21.9 dbm	
		19900	-	21.7 dbm	
B5@10MHz FRB		20450	-	22.2 dbm	
	23dbm ± 2db	20525	-	22.1 dbm	
		20600	-	22.0 dbm	
B7@10MHz FRB		20800		22.1 dbm	
	23dbm ± 2db	21100		22.1 dbm	
		21400		22.0 dbm	
B8@10MHz FRB		21500	-	22.2 dbm	
	23dbm ± 2db	21625	-	22.1 dbm	
		21750	-	21.8 dbm	
B20@10MHz FRB		24200		22.0 dbm	
	23dbm ± 2db	24300		21.9 dbm	
		24400		21.8 dbm	



B28@10MHz FRB		27260		22.2 dbm	
	23dbm ± 2db	27435		22.3 dbm	
		27610		22.1 dbm	
B34@10MHz FRB		36250	-	22.1 dbm	
	23dbm ± 2db	36275	-	22.1 dbm	
		36300	-	22.1 dbm	
B38@10MHz FRB		37800	-	22.0 dbm	
	23dbm ± 2db	38000	-	22.1 dbm	
		38200	-	22.1 dbm	
B39@10MHz FRB		38300	-	22.2 dbm	
	23dbm ± 2db	38450	-	22.2 dbm	
		38600	-	22.2 dbm	
B40@10MHz FRB		38700	-	22.1 dbm	
	23dbm ± 2db	39150	-	22.1 dbm	
		39600	-	22.2 dbm	
B41@10MHz FRB		39700		21.9 dbm	
	23dbm ± 2db	40620		22.0 dbm	
		41540		22.0 dbm	

4.5 天线设计要求

CLM920_JC3E 模块天线设计要求:

◇ 天线效率

天线效率是天线输入功率与辐射率的比。由于天线回拨损耗，材料损耗，耦合损耗导致辐射功率总比输入功率低，但有一定的指标要求。

◇ S11 or VSWR

S11 表明了天线的 50 欧姆阻抗的匹配程度，一定程度上影响天线效率。可以用 VSWR 测试手段去衡量这个指标。

◇ 极化

极化是天线在辐射最大方向上电场的旋转方向。

◇ 辐射方向图

辐射方向图是指天线在远场各个方向上电磁场的强度，全向性天线辐射。半波振子天线是最合适终端天线。



◇ 增益和方向性

天线的方向性是指电磁波在各个方向上的电磁场强度。增益是天线效率与天线方向性的集合。

◇ 干扰

除了天线性能以外，PCB 板上的其它干扰也会影响到模块的天线性能。为了保证模块的高性能，必须对干扰做好控制。建议：比如 LCD、CPU、FPC 走线，音频电路，电源部分要尽可能远离天线，并做相应隔离和屏蔽，或者路径上做滤波处理。

天线指标要求具体见下列表：

表4-7 天线指标要求

CLM920_JC3E 模块主集天线天线设计要求	
频率范围	必须使用最合适的天线来适配相关频段
带宽（WCDMA）	WCDMA band1: 250MHz
	WCDMA band8: 80MHz
带宽（LTE）	LTE band1: 250M
	LTE band3: 170M
	LTE band5: 70M
	LTE band7: 190M
	LTE band8: 80M
	LTE band20: 71M
	LTE band28: 100M
	LTE band34: 40M
	LTE band38: 50M
	LTE band39: 40M
	LTE band40: 100M
LTE band41: 194M	
阻抗	50 欧姆
输入功率	>23dBm
驻波比	<2.5:1
增益	≤2.5dbi
效率	>40%



4.6 功耗特性

表4-8 三大运营商实网休眠与空闲功耗

运营商	制式	条件	模式	电流功耗 mA
CTCC	LTE	实网注册频段：B1	休眠模式	2.9
		实网信号强度：AT+CSQ, 27	空闲模式	42.9
		采样间隔时间 5 分钟		
CMCC	LTE	实网注册频段：B40	休眠模式	2.8
		实网信号强度：AT+CSQ, 27	空闲模式	42.7
		采样间隔时间 5 分钟		
CUCC	WCDMA	实网注册频段：B1	休眠模式	3.9
		实网信号强度：AT+CSQ, 13	空闲模式	42.8
		采样间隔时间 5 分钟		
	LTE	实网注册频段：B1	休眠模式	2.8
		实网信号强度：AT+CSQ, 27	空闲模式	42.8
		采样间隔时间 5 分钟		

备注，实网测试功耗数据同实际测试环境下接收到的信号强度有很大关系，以上测试数据仅供参考。

表4-9 WCDMA通话功耗

频段	信道/功率 dBm	电流功耗 mA
WCDMA B1	9612/23.7	598
	9750/23.5	572
	9888/23.5	620
WCDMA B8	2712/23.3	524
	2788/23.5	510
	2863/23.6	541

表4-10 LTE数据传输功耗

频段	信道/功率 dBm	电流功耗 mA
LTE-FDD B1 @10MHz FRB	18050/22.1	581
	18300/22.0	572
	18550/21.9	597



LTE-FDD B3 @10MHz FRB	19250/21.9	561
	19575/21.8	559
	19900/21.5	594
LTE-FDD B5 @10MHz FRB	20450/22.2	529
	20525/22.1	533
	20600/21.9	510
LTE-FDD B7 @10MHz FRB	20800/22.0	622
	21100/21.9	659
	21400/21.9	682
LTE-FDD B8 @10MHz FRB	21500/22.1	551
	21625/22.0	530
	21750/21.8	567
LTE-FDD B20 @10MHz FRB	24200/22.2	535
	24300/21.8	520
	24400/21.8	521
LTE-FDD B28 @10MHz FRB	27260/22.3	561
	27435/22.5	562
	27610/22.1	580
LTE-TDD B34 @10MHz FRB	36250/22.1	276
	36275/22.0	277
	36300/22.1	275
LTE-TDD B38 @10MHz FRB	37800/21.9	330
	38000/21.9	335
	38200/22.1	334
LTE-TDD B39 @10MHz FRB	38300/22.2	269
	38450/22.2	268
	38600/22.1	267
LTE-TDD B40 @10MHz FRB	38700/22.1	286
	39150/22.1	281
	39600/22.0	284



LTE-TDD B41 @10MHz FRB(CN)	40090/21.9	337
	40740/22.0	351
	41390/22.0	346
LTE-TDD B41 @10MHz FRB(EU)	39700/21.8	320
	40620/22.0	342
	41540/22.0	340



第 5 章 接口电气特性

5.1 本章概述

- ◇ 工作存储温度
- ◇ 模块 IO 电平
- ◇ 电源电压
- ◇ 静电特性
- ◇ 可靠性指标

5.2 工作存储温度

表5-1 CLM920_JC3E模块工作存储温度

参数	最小值	最大值
正常工作温度	-30℃	75℃
极限工作温度	-40℃	85℃
存储温度	-40℃	85℃

5.3 模块IO电平

CLM920_JC3E 模块 IO 电平如下：

表5-2 CLM920_JC3E模块电气特性

参数	参数描述	最小值	最大值
VIH	高电平输入电压	$0.65 * VDD_EXT$	$VDD_EXT + 0.3V$
VIL	低电平输入电压	-	$0.35 * VDD_EXT$
VOH	高电平输出电压	$VDD_EXT - 0.45V$	VDD_EXT
VOL	低电平输出电压	0	0.45V

5.4 电源电压

CLM920_JC3E 模块输入供电要求如下：

表5-3 CLM920_JC3E模块工作电压

参数	最小值	典型值	最大值
输入电压	3.3V	3.7V	4.2V

**NOTE**

✧ 模块任何接口上电时间不得早于模块的开机时间，否则可能导致模块异常或损坏。

5.5 静电特性

CLM920_JC3E 模块内部没有任何过压保护措施，模块使用时需要对 ESD 进行防护，保证产品质量。

ESD 设计建议：

- ✧ USB 端口需要在 VBUS、DP、DM 上添加 TVS 进行防护，DP、DM 上的 TVS 寄生电容 < 1pF
- ✧ 模块的 USIM 卡外接管脚需要添加 TVS 进行防护，寄生电容要求 < 10pF
- ✧ 防护器件 PCB 布线应尽量走“V”形线，避免走“T”形线
- ✧ 模块周边地平面保证完整性，不要进行分割
- ✧ 在模块的生产、组装和实验室测试过程当中需要关注周边环境和操作人员的 ESD 管控

表5-4 CLM920_JC3E ESD特性

测试端口	接触放电	空气放电	单位
USB 接口	±4	±8	KV
USIM 接口	±4	±8	KV
VBAT 电源	±4	±8	KV

5.6 可靠性指标

表5-5 CLM920_JC3E可靠性测试

测试项目	测试条件	参考标准	测试结果
低温工作	温度：-40℃ 工作模式：正常工作 测试持续时间：24h	IEC60068-2-1	外观检查：正常 功能检查：正常
高温工作	温度：85℃ 工作模式：正常工作 测试持续时间：24h	JESD22-A108-C	外观检查：正常 功能检查：正常
温度循环	高温温度：85℃ 低温温度：-40℃ 工作模式：正常工作	JESD22-A105-B	外观检查：正常 功能检查：正常



	测试持续时间: 30 cycles; 1h+1h/cycle		
交变湿热	高温温度: 55°C 低温温度: 25°C 湿度: 95%±3% 工作模式: 正常工作 测试持续时间: 6 cycles; 12h+12 h/cycle	JESD22-A101-B	外观检查: 正常 功能检查: 正常 射频指标检查: 正常
温度冲击	高温温度: 85°C 低温温度: -40°C 温度变更时间: <30s 工作模式: 无包装, 无 上电, 不开机 测试持续时间: 100 cycles ; 15min+15min/cycle	JESD22-A106-B	外观检查: 正常 功能检查: 正常
跌落测试	高度 0.8m, 6 面各一次, 跌落到水平大理石平台 工作模式: 无包装, 无 上电, 不开机	IEC60068-2-32	外观检查: 正常 功能检查: 正常
低温存储	温度: -40°C 工作模式: 无包装, 无 上电, 不开机 测试持续时间: 24 h	JESD22-A119-C	外观检查: 正常 功能检查: 正常
高温存储	温度: 85°C 工作模式: 无包装, 无 上电, 不开机 测试持续时间: 24h	JESD22-A103-C	外观检查: 正常 功能检查: 正常

第 6 章 结构及机械特性

6.1 本章概述

- ◇ 外观
- ◇ 模块机械尺寸

6.2 外观

CLM920_JC3E 模块为单面布局的 PCBA，模块外观图如下所示：



图 6-1 CLM920_JC3E 外观图

6.3 机械尺寸

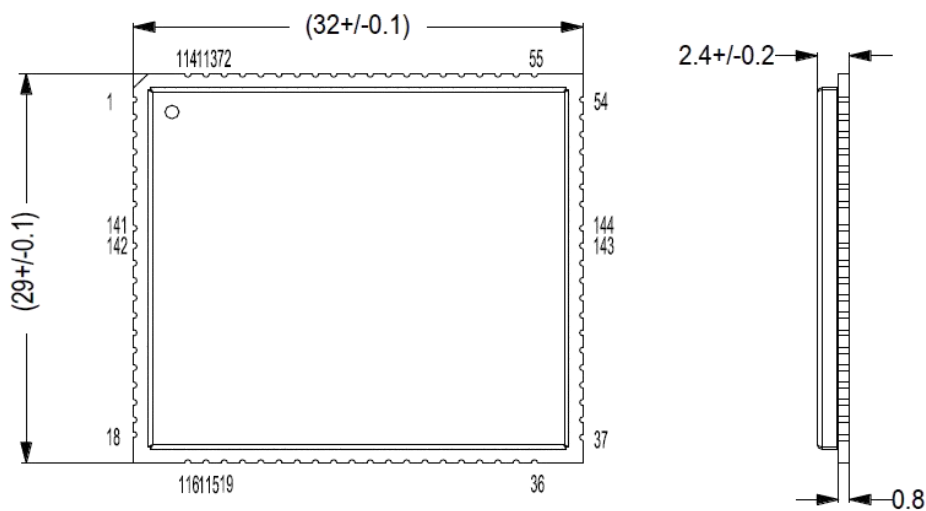


图 6-2 模块正视图与侧视图(单位：毫米)

下图为模块底视尺寸图：

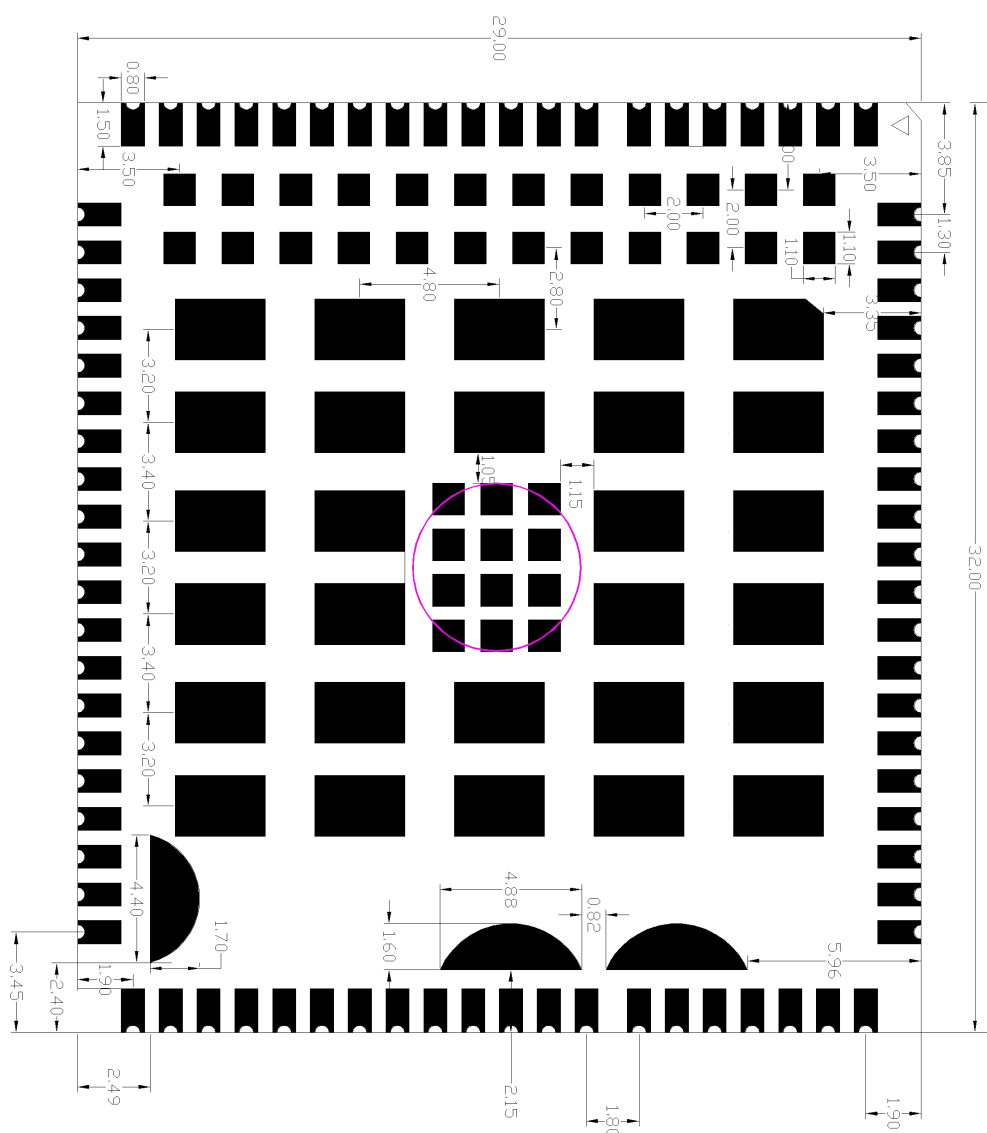


图 6-3 模块底视图(单位：毫米)



模块推荐封装:

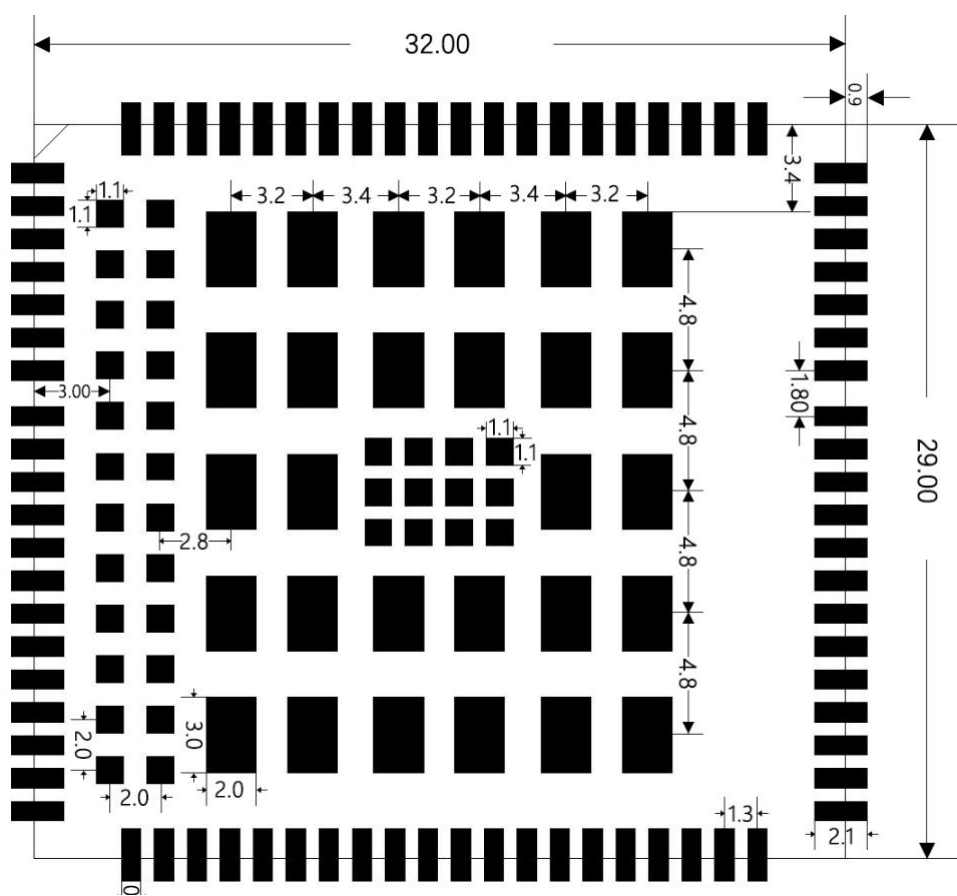


图 6-4 模块推荐封装(单位: 毫米)



第 7 章 包装与生产

7.1 本章概述

- ◇ 模块包装与存储
- ◇ 生产焊接

7.2 模块包装与存储

CLM920_JC3E 模块采用编带包装，以 400PCS 为一盘，每盘以真空密封袋的形式出货。

CLM920_JC3E 模块的存储需遵循如下条件：

- ◇ 模块的潮湿敏感等级为 3 级。
- ◇ 环境温度小于 40 摄氏度，空气湿度小于 90%情况下，模块可在真空密封袋中存放 12 个月。
- ◇ 当真空密封袋打开后，若满足模块环境温度低于 30 摄氏度，空气湿度小于 60%，工厂在 72 小时以内完成贴片，模块可直接进行回流焊或其它高温流程。
- ◇ 若模块处于其他条件，需要在贴片前进行烘烤。
- ◇ 如果模块需要烘烤，移除模块包装后请在 125 摄氏度下(允许上下 5 摄氏度的波动)烘烤 8 小时。

7.3 生产焊接

CLM920_JC3E 模块使用编带包装，SMT 线体需配置 44mm 载料器。

- ◇ 为保证模块印膏质量，CLM920_JC3E 模块焊盘部分对应的钢网厚度推荐为 0.18mm。
- ◇ 推荐回流焊的温度为 238~248° C，不能超过 248° C。
- ◇ PCB 双面布局时，LGA 模块布局必须在第 2 面加工。避免因模块重力导致翻转回流时造成模块掉件、模块开焊及模块内部焊接不良等。

推荐的炉温曲线图如下图所示：

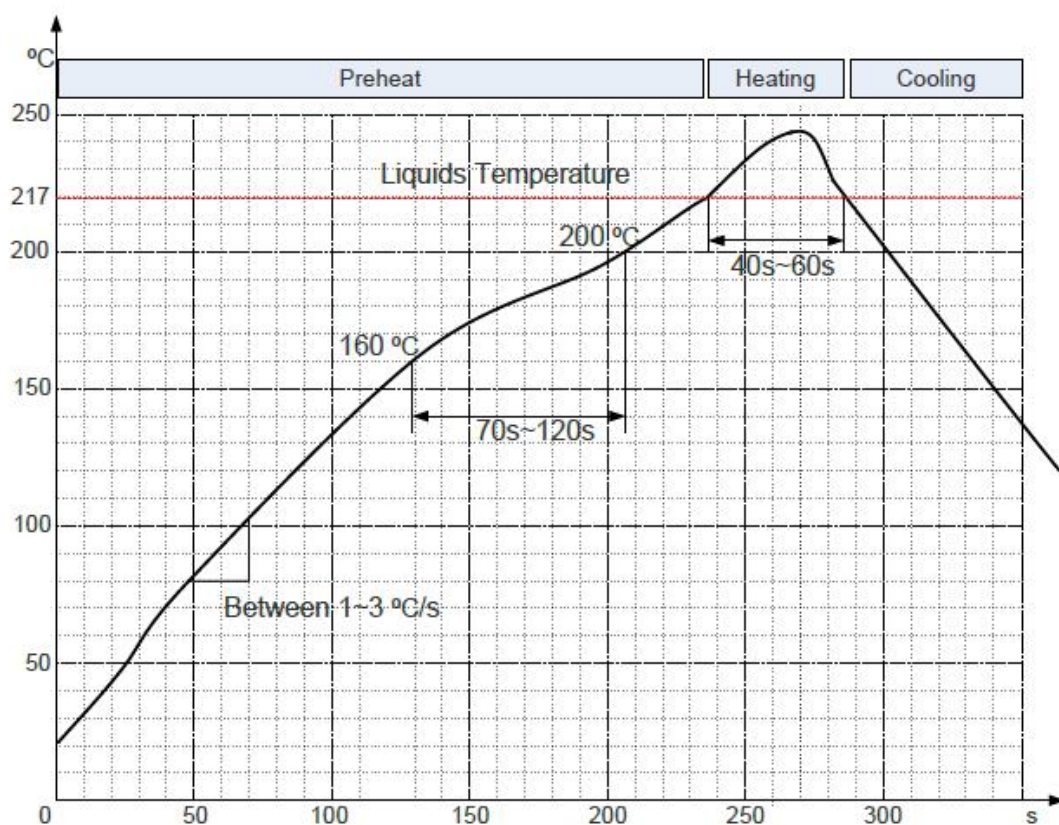


图 7-1 回流焊温度曲线图

表7-1 回流工艺参数表

温区	时间	关键参数
预热区(40°C~165°C)		升温速率: 1°C/s~3°C/s
均温区(160°C~210°C)	(t1~t2): 70s~120s	
回流区(>217°C)	(t3~t4): 40s~60s	峰值温度: 238°C~248°C
冷却区	降温速率: 2°C/s ≤ Slope ≤ 5°C/s	



第8章 附录

8.1 本章概述

- ◇ 缩略语
- ◇ 编码方式
- ◇ 使用安全与注意事项

8.2 缩略语

表8-1 术语缩写

缩略语	全称
3GPP	Third Generation Partnership Project
AP	Access Point
AMR	Adaptive Multi-rate
BER	Bit Error Rate
CCC	China Compulsory Certification
CDMA	Code Division Multiple Access
CE	European Conformity
CSD	Circuit Switched Data
CTS	Clear to Send
DC	Direct Current
DTR	Data Terminal Ready
DL	Down Link
DTE	Data Terminal Equipment
EU	European Union
EMC	Electromagnetic Compatibility
ESD	Electrostatic Discharge
HSDPA	High-Speed Downlink Packet Access
HSPA	Enhanced High Speed Packet Access
HSUPA	High Speed Up-link Packet Access
IMEI	International Mobile Equipment Identity
LED	Light-Emitting Diode



LTE	Long Term Evolution
NC	Not Connected
PCB	Printed Circuit Board
PCM	Pulse Code Modulation
PDU	Protocol Data Unit
PMU	Power Management Unit
PPP	Point-to-point protocol
QPSK	Quadrature Phase Shift Keying
RF	Radio Frequency
RoHS	Restriction of the Use of Certain Hazardous Substances
SMS	Short Message Service
TIS	Total Isotropic Sensitivity
TVS	Transient Voltage Suppressor
TX	Transmitting Direction
UART	Universal Asynchronous Receiver-Transmitter
UMTS	Universal Mobile Telecommunications System
USIM	Universal Subscriber Identity Module
USSD	Unstructured Supplementary Service Data
VSWR	Voltage Standing Wave Ratio
WCDMA	Wideband Code Division Multiple Access
WWAN	Wireless Wide Area Network

8.3 编码方式

表8-2 HSDPA最大速率

HSDPA device category	Max data rate(peak)	Modulation type
Category 1	1.2Mbps	16QAM,QPSK
Category 2	1.2Mbps	16QAM,QPSK
Category 3	1.8Mbps	16QAM,QPSK
Category 4	1.8Mbps	16QAM,QPSK
Category 5	3.6Mbps	16QAM,QPSK
Category 6	3.6Mbps	16QAM,QPSK



Category 7	7.2Mbps	16QAM,QPSK
Category 8	7.2Mbps	16QAM,QPSK
Category 9	10.2Mbps	16QAM,QPSK
Category 10	14.4Mbps	16QAM,QPSK
Category 11	0.9Mbps	QPSK
Category 12	1.8Mbps	QPSK
Category 13	17.6Mbps	64QAM
Category 14	21.1Mbps	64QAM
Category 15	23.4Mbps	16QAM
Category 16	28Mbps	16QAM
Category 17	23.4Mbps	64QAM
Category 18	28Mbps	64QAM
Category 19	35.5Mbps	64QAM
Category 20	42Mbps	64QAM
Category 21	23.4Mbps	16QAM
Category 22	28Mbps	16QAM
Category 23	35.5Mbps	64QAM
Category 24	42.2Mbps	64QAM

表8-3 HSUPA最大速率

HSUPA device category	Max data rate(peak)	Modulation type
Category 1	0.96Mbps	QPSK
Category 2	1.92Mbps	QPSK
Category 3	1.92Mbps	QPSK
Category 4	3.84Mbps	QPSK
Category 5	3.84Mbps	QPSK
Category 6	5.76Mbps	QPSK

表8-4 LTE-FDD DL最大速率

LTE-FDD device category	Max data rate(peak)	Modulation type
Category 1	10Mbps	QPSK/16QAM/64QAM
Category 2	50Mbps	QPSK/16QAM/64QAM



Category 3	100Mbps	QPSK/16QAM/64QAM
Category 4	150Mbps	QPSK/16QAM/64QAM

表8-5 LTE-FDD UL最大速率

LTE-FDD device category	Max data rate(peak)	Modulation type
Category 1	5Mbps	QPSK/16QAM
Category 2	25Mbps	QPSK/16QAM
Category 3	50Mbps	QPSK/16QAM
Category 4	50Mbps	QPSK/16QAM

8.4 使用安全与注意事项

为了安全的使用无线设备，请终端设备告知用户相关安全信息：

- ◇ 干扰：当禁止使用无线设备或设备的使用会引起电子设备的干扰与安全时，请关闭无线设备。因为终端在开机的状态时会收发射频信号。当靠近电视、收音机、电脑或者其它电器设备时会对其产生干扰。
- ◇ 医疗设备：在明文规定禁止使用无线设备的医疗和保健场所，请遵循该场所的规定，并关闭本设备。某些无线设备可能会干扰医疗设备，导致医疗设备不能正常工作，或导致误差，如果发生干扰，请关闭无线设备，并咨询医生。
- ◇ 易燃易爆区域：在易燃易爆区域，请关闭您的无线设备，并遵守相关标识说明，以免引起爆炸或火灾。如：加油站、燃料区、化工制品区域以及化工运输及存储设施，有爆炸危险标志的区域，有“关掉无线电设备”标志的区域等。
- ◇ 交通安全：请遵守所在国家或地区的当地法律或法规关于在驾驶车辆时对无线设备使用的相关规定。
- ◇ 航空安全：乘坐飞机时，请遵守航空公司关于无线设备使用的相关规定和条例。在起飞前，请关闭无线设备，以免无线信号干扰飞机控制信号。
- ◇ 环境保护：请遵守有关设备包装材料、设备或其配件处理的本地法令，并支持回收行动。
- ◇ 紧急呼叫：本设备使用无线信号进行传播。因此不能保证所有情况下网络都能连接，故在紧急情况下，不能将本无线设备作为唯一的联系方式。