

产品名称	CLM920_JR3 LCC 封装 Cat4 模块硬件使用指南
页数	62
版本	V1.3
日期	2024/08/26

# CLM920\_JR3 LCC 封装 Cat4 模块硬件使用指南

---

V1.3



Shanghai Yuge Information Technology co., LTD

All rights reserved



## 修订历史

文档版本	发布日期	更改说明	作者
V1.0	20230912	初始版本	David
V1.1	20230301	添加支持 WiFi6 产品	David
V1.2	20240812	1、修改 WIFI6 射频灵敏度指标 2、增加 WIFI6 RF 传导性能参数	David
V1.3	20240826	新增 JR3E/JR3F 型号说明	David



# 目 录

第 1 章 引言 .....	9
第 2 章 模块综述 .....	10
2.1 模块简介 .....	10
2.2 模块特性 .....	10
2.3 模块功能 .....	12
第 3 章 接口应用描述 .....	14
3.1 本章概述 .....	14
3.2 模块接口 .....	15
3.2.1 模块管脚分布 .....	15
3.2.2 管脚定义 .....	17
3.3 电源接口 .....	23
3.3.1 电源设计 .....	23
3.3.2 电源参考电路 .....	24
3.3.3 VDD_EXT 电压输出 .....	25
3.4 工作特性 .....	25
3.4.1 模块开机 .....	25
3.4.2 复位控制 .....	27
3.4.3 恢复出厂设置 .....	28
3.4.4 飞行模式 .....	29
3.5 USB 接口 .....	30
3.6 UART 接口 .....	31
3.6.1 主串口 .....	31
3.6.2 调试串口 .....	32
3.7 USIM 接口 .....	33
3.7.1 USIM 卡参考电路 .....	33
3.7.2 USIM_DET 热插拔参考设计 .....	34
3.8 状态指示接口 .....	35
3.9 ADC 接口 .....	36
3.10 以太网 RMI 接口 .....	36
3.11 射频接口 .....	38
3.11.1 天线匹配电路 .....	39



3.11.2 射频走线参考 .....	40
<b>第 4 章 总体技术指标 .....</b>	<b>42</b>
4.1 本章概述 .....	42
4.2 工作频率 .....	42
4.3 传导射频测量 .....	43
4.3.1 测试环境 .....	43
4.3.2 测试标准 .....	43
4.4 传导接收灵敏度和发射功率 .....	44
4.5 天线设计要求 .....	46
4.6 功耗特性 .....	47
4.7 WIFI6 (2.4G) .....	49
<b>第 5 章 接口电气特性 .....</b>	<b>51</b>
5.1 本章概述 .....	51
5.2 工作存储温度 .....	51
5.3 模块 IO 电平 .....	51
5.4 电源电压 .....	51
5.5 静电特性 .....	52
5.6 可靠性指标 .....	52
<b>第 6 章 结构及机械特性 .....</b>	<b>54</b>
6.1 本章概述 .....	54
6.2 外观 .....	54
6.3 机械尺寸 .....	54
<b>第 7 章 包装与生产 .....</b>	<b>57</b>
7.1 本章概述 .....	57
7.2 模块包装与存储 .....	57
7.3 生产焊接 .....	57
<b>第 8 章 附录 .....</b>	<b>59</b>
8.1 本章概述 .....	59
8.2 缩略语 .....	59
8.3 编码方式 .....	60
8.4 使用安全与注意事项 .....	62



## 图片索引

图 2-1 CLM920_JR3 LCC 模块功能框图 .....	13
图 3-1 CLM920_JR3 模块管脚分布图 (TOP 面透视) .....	15
图 3-2 供电电源设计 .....	24
图 3-3 DC/DC 开关电源参考电路 .....	24
图 3-4 开机时序图 .....	26
图 3-5 PWRKEY 下拉到地开机参考电路 .....	26
图 3-6 按键开机参考电路 .....	27
图 3-7 复位参考电路 .....	27
图 3-8 按键复位参考电路 .....	28
图 3-9 复位时序图 .....	28
图 3-10 按键恢复出厂设置参考电路 .....	29
图 3-11 USB 连接设计电路图 .....	30
图 3-12 四线串口设计图 .....	31
图 3-13 二线串口设计图 .....	32
图 3-14 电平转换芯片电路 .....	32
图 3-15 USIM 设计电路图 .....	33
图 3-16 USIM 卡热插拔检测 .....	34
图 3-17 状态指示灯电路图 .....	36
图 3-18 ETHERNET RMII 100M 接口参考电路 .....	37
图 3-19 LDO 供电参考电路 .....	38
图 3-20 MAC33_RSTN 电平转换参考电路 .....	38
图 3-21 天线匹配电路 .....	39
图 3-22 带分集和不带分集天线接收信号强度比较 .....	40
图 3-23 微带线的完整结构 .....	41
图 3-24 带状线的完整结构 .....	41



图 3-25 参考地为第三层 PCB 微带传输线结构.....	41
图 6-1 CLM920_JR3 外观图.....	54
图 6-2 模块正视图与侧视图(单位: 毫米).....	54
图 6-3 模块底视图(单位: 毫米).....	55
图 6-4 模块推荐封装(单位: 毫米).....	56
图 7-1 回流焊温度曲线图.....	58



# 表格索引

表 2-1 模块配置表 .....	10
表 2-2 关键特性 .....	10
表 3-1 管脚定义 .....	17
表 3-2 IO 参数定义 .....	19
表 3-3 电源和地管脚定义 .....	19
表 3-4 电源管脚定义 .....	23
表 3-5 模块工作模式 .....	25
表 3-6 开关机管脚定义 .....	25
表 3-7 开机时序参数 .....	26
表 3-8 复位脚定义 .....	27
表 3-9 RESET 引脚参数 .....	28
表 3-10 恢复出厂引脚参数 .....	29
表 3-11 飞行模式控制 .....	29
表 3-12 USB 接口管脚定义 .....	30
表 3-13 主串口信号定义 .....	31
表 3-14 调试串口和辅助串口管脚定义 .....	32
表 3-15 SIM 卡信号定义 .....	33
表 3-16 网络指示管脚定义 .....	35
表 3-17 ADC 管脚定义 .....	36
表 3-18 以太网接口管脚定义 .....	36
表 3-19 天线接口管脚定义 .....	38
表 4-1 LTE&UMTS 射频频率表 .....	42
表 4-2 WIFI 射频频率表 .....	43
表 4-3 测试仪器 .....	43
表 4-4 3G 射频指标 .....	44



表 4-5 4G 射频灵敏度指标 .....	44
表 4-6 4G 射频发射功率指标 .....	44
表 4-7 WIFI6 射频灵敏度指标 .....	45
表 4-8 WIFI6 射频发射功率指标 .....	45
表 4-9 天线指标要求 .....	46
表 4-10 休眠与空闲功耗 .....	47
表 4-11 WCDMA 通话功耗 .....	47
表 4-12 LTE 数据传输功耗 .....	48
表 4-13 WIFI6 RF 传导性能参数 .....	50
表 5-1 CLM920_JR3 模块工作存储温度 .....	51
表 5-2 CLM920_JR3 模块电气特性 .....	51
表 5-3 CLM920_JR3 模块工作电压 .....	51
表 5-4 CLM920_JR3 ESD 特性 .....	52
表 5-5 CLM920_JR3 可靠性测试 .....	52
表 7-1 回流工艺参数表 .....	58
表 8-1 术语缩写 .....	59
表 8-2 HSDPA 最大速率 .....	60
表 8-3 HSUPA 最大速率 .....	61
表 8-4 LTE-FDD DL 最大速率 .....	61
表 8-5 LTE-FDD UL 最大速率 .....	62





# 第 1 章 引言

本档是无线解决方案产品 CLM920\_JR3 Cat4 模块硬件接口手册，旨在描述该模块方案产品的硬件组成及功能特点，应用接口定义及使用说明，电气性能和机械特性等。结合本档和其他应用文档，用户可以快速使用该模块来设计无线产品。



## 第 2 章 模块综述

### 2.1 模块简介

CLM920\_JR3 系列是一款具有分集接收功能的 FDD-LTE/TDD-LTE/WCDMA 等多种网络制式的 Cat4 无线通信模块。

模块内置多种网络协议和工业标准接口,如 RMII 接口、USIM 接口等,并嵌入 WIFI4、WIFI6 功能,支持 IEEE 802.11b/g/n/ax 标准。极大的满足 IoT 行业的应用范围,如软路由器、数据卡等。

### 2.2 模块特性

客户可以根据实际需求选用所对应频段的模块。详细频段描述及其他关键特征请参考表 2-1, 表 2-2。

表2-1 模块配置表

模块	频段说明	频段	WIFI4	WIFI6
CLM920 JR3ACNCMD	国内频段	TDD LTE:	√	×
CLM920 JR3CCNCMD		B34/B38/B39/B40/B41	×	√
CLM920 JR3FCNCMD		FDD LTE: B1/B3/B5/B8 WCDMA: B1/B5/B8	×	√
CLM920 JR3CEUCMD	欧洲版	TDD LTE: B38/B40/B41	×	√
CLM920 JR3EEUCMD		FDD LTE: B1/B3/B7/B8/B20 WCDMA: B1/B8		
CLM920 JR3CNACMD	北美版	TDD LTE: B38/B40/B41	×	√
		FDD LTE:		
		B2/B4/B5/B7/B28/B66 WCDMA: B2/B4/B5		

表2-2 关键特性

特性	描述
----	----



物理特性	(32±0.1)mm x (29±0.1)mm x (2.4±0.2)mm
固定方式	LCC 封装, 贴片固定
工作电压	3.3V - 4.2V, 典型电压 3.7V
应用接口	USIM 卡接口 ✧ USIM 卡 3.0V/1.8V 自动识别: ✧ 支持一路外置 USIM 卡接口 ✧ 支持热插拔功能
	USB 接口 ✧ USB2.0(High-Speed), MAX 480Mbps, 仅支持 USB 从模式 ✧ 用于 AT 命令、数据传输、软件调试和软件升级 ✧ USB 驱动: 支持 Windows、Linux 及 Android 各版本
	UART 接口 主串口(4 线): ✧ 主串口支持 RTS 和 CTS 硬件流控 ✧ 用于 AT 命令和数据传输 ✧ 波特率最大为 921600bps, 默认为 115200bps 调试串口(2 线): ✧ 用于调试信息输出, 打印模块日志 ✧ 默认波特率为 115200bps
	Ethernet 接口 ✧ 支持 RMI 100M 以太网 ✧ 支持 3.3V 以太网 PHY 芯片
	ADC 接口 ✧ 支持两路 10 位采样 ADC ✧ 电压输入范围 0~1.8V
	状态指示灯 ✧ 网络状态指示 ✧ WiFi 网络连接指示 ✧ 3G 网络连接指示 ✧ 4G 网络连接指示 ✧ 以太网连接指示 ✧ 电源连接指示
	通用 GPIO ✧ 预留 4 路 GPIO
发射功率	✧ LTE: Class 3(23dBm±2dB) ✧ WCDMA: Class 3(24dBm+1/-3dB)
数据业务	✧ WCDMA(3GPP R7) WCDMAR99: DL 384kbps/UL 384kbps HSPA+ : DL 21Mbps/UL 5.76Mbps ✧ LTE(non-CA Cat4) 支持 1.4/3/5/10/15/20MHz 射频带宽 下行支持 MIMO



AT 指令	<ul style="list-style-type: none"> <li>✧ 支持标准 AT 指令集(Hayes 3GPP TS 27.007 和 27.005)</li> <li>✧ 具体 AT 请查询 CLM920 JR3 AT 指令集</li> </ul>
网络协议	<ul style="list-style-type: none"> <li>✧ 支持 TCP/UDP/PPP/HTTP/NITZ/NDIS/NTP/HTTPS/ PING/PAP/CHAP 协议</li> </ul>
短消息业务(SMS)	<ul style="list-style-type: none"> <li>✧ 支持 Text 和 PDU 模式</li> <li>✧ 支持点对点 MO 和 MT</li> <li>✧ 支持小区广播短信</li> </ul>
FOTA 远程升级	<ul style="list-style-type: none"> <li>✧ 支持 FOTA 远程升级功能, 降低后期运维成本</li> </ul>
天线接口	<ul style="list-style-type: none"> <li>✧ MAIN x 1, DIV x 1, WIFI x 1</li> <li>✧ 特征阻抗 50 欧姆</li> </ul>
温度范围	<ul style="list-style-type: none"> <li>✧ 正常工作温度-30℃ to +75℃</li> <li>✧ 极限工作温度-40℃ to +85℃</li> <li>✧ 存储温度-40℃ to +85℃</li> </ul>
湿度	<ul style="list-style-type: none"> <li>✧ RH5%~RH95%</li> </ul>

## NOTE

- ✧ 当温度在 -40℃ ~ -30℃ 或 +75℃ ~ +85℃ 范围内时, 模块射频个别指标可能会略微超出 3GPP 标准范围。模块仍能保持正常工作状态, 射频频谱、网络基本不受影响。当温度恢复至正常工作温度范围时, 模块的各项指标仍符合 3GPP 标准。

## 2.3 模块功能

CLM920\_JR3 LCC 模块主要包含以下电路单元:

- ✧ 基带处理单元
- ✧ 电源管理单元
- ✧ 存储器单元
- ✧ 射频收发单元
- ✧ 模块接口单元
- ✧ WiFi 应用单元

CLM920\_JR3 LCC 模块功能框图如下所示:

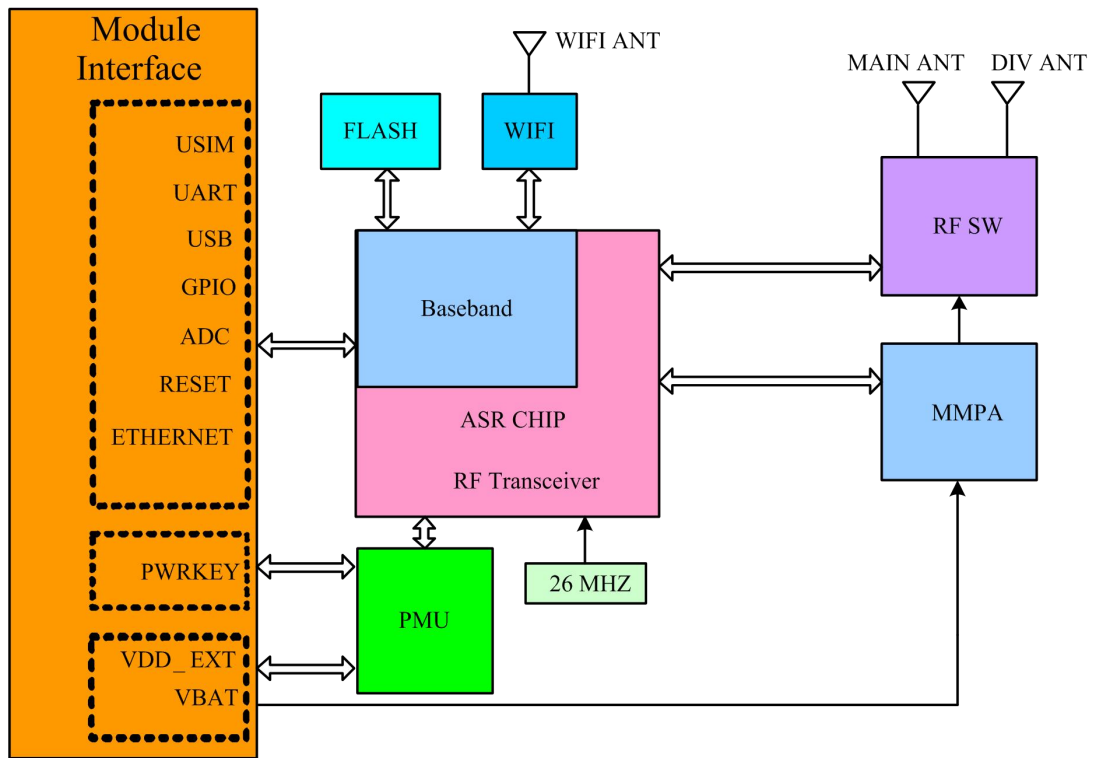


图2-1 CLM920\_JR3 LCC模块功能框图



## 第 3 章 接口应用描述

### 3.1 本章概述

本章主要描述该模块的接口定义和应用。包含以下几部分：

- ◇ 管脚分布图
- ◇ 接口定义
- ◇ 电源接口
- ◇ USB 接口
- ◇ UART 接口
- ◇ USIM 接口
- ◇ 状态指示接口
- ◇ ADC 接口
- ◇ 以太网接口
- ◇ 射频天线接口



## 3.2 模块接口

### 3.2.1 模块管脚分布



图 3-1 CLM920\_JR3 模块管脚分布图（TOP 面透视）



 **NOTE**

- ✧ 模块 Pin85~Pin112 为散热焊盘，建议设计时接地处理。
- ✧ 所有 RESERVED 和不用的 Pin 脚建议悬空。





### 3.2.2 管脚定义

CLM920\_JR3 模块是 LCC 接口模块，其管脚定义如下表所示：

表3-1 管脚定义

引脚序号	引脚名称	引脚序号	引脚名称
1	3G_LED	2	WIFI_LED
3	NET_STATUS	4	4G_LED
5	SIM1_SEL	6	GPIO12
7	VDD_EXT	8	GND
9	GND	10	GND
11	DBG_RXD	12	DBG_TXD
13	USIM_DET	14	USIM_VDD
15	USIM_DATA	16	USIM_CLK
17	USIM_RST	18	RESERVED
19	GND	20	RESET_N
21	PWRKEY	22	GND
23	RESERVED	24	RESERVED
25	RESERVED	26	RESERVED
27	RESERVED	28	RESERVED
29	RESERVED	30	RESERVED
31	RESERVED	32	RESERVED
33	RESERVED	34	RESERVED
35	ANT_DIV	36	GND
37	RESERVED	38	RESERVED
39	RESERVED	40	RESERVED
41	SIM3_SEL	42	SIM2_SEL
43	RESERVED	44	ADC1
45	ADC0	46	GND
47	ANT_WIFI	48	GND
49	ANT_MAIN	50	GND
51	GND	52	GND



53	GND	54	GND
55	RESERVED	56	GND
57	VBAT_RF	58	VBAT_RF
59	VBAT_BB	60	VBAT_BB
61	GPIO13	62	GPIO23
63	RESERVED	64	MAIN_CTS
65	MAIN_RTS	66	RST_FACTORY
67	MAIN_TXD	68	MAIN_RXD
69	USB_DP	70	USB_DM
71	USB_VBUS	72	GND
73	RESERVED	74	RESERVED
75	RESERVED	76	RESERVED
77	MAC33_TXD0	78	MAC33_RXD0
79	RESERVED	80	MAC33_TXD1
81	MAC33_RXD1	82	RESERVED
83	RESERVED	84	RESERVED
85	GND	86	GND
87	GND	88	GND
89	GND	90	GND
91	GND	92	GND
93	GND	94	GND
95	GND	96	GND
97	GND	98	GND
99	GND	100	GND
101	GND	102	GND
103	GND	104	GND
105	GND	106	GND
107	GND	108	GND
109	GND	110	GND
111	GND	112	GND
113	PWM	114	GPIO26
115	UBOOT_DL	116	EXTON



117	RESERVED	118	RESERVED
119	MAC33_RSTN	120	MAC33_RMII_INT
121	MAC33_MDIO	122	MAC33_MDC
123	RESERVED	124	RESERVED
125	RESERVED	126	RESERVED
127	RESERVED	128	RESERVED
129	RESERVED	130	RESERVED
131	RESERVED	132	RESERVED
133	RESERVED	134	RESERVED
135	RESERVED	136	RESERVED
137	MAC33_RMII_CLK	138	RESERVED
139	RESERVED	140	RESERVED
141	MAC33_RX_CTRL	142	MAC33_TX_CTRL
143	RESERVED	144	RESERVED

表3-2 IO参数定义

符号标志	描述
IO	双向输入输出
PI	电源输入
PO	电源输出
AI	模拟输入
AO	模拟输出
DI	数字输入
DO	数字输出
DIO	数字输入或输出
OD	漏级开路
PU	上拉
PD	下拉

表3-3 电源和地管脚定义

电源				
管脚号	管脚定义	IO	功能描述	备注



7	VDD_EXT	PO	1.8V 输出，模块数字电源（50mA）	可为外部 GPIO 提供上拉电源，不用则悬空
14	USIM_VDD	PO	1.8V/3V 电压输出	SIM 卡专用供电
57	VBAT_RF	PI	模块射频电源输入	电源需要保证能提供 2A 电流
58	VBAT_RF	PI	模块射频电源输入	
59	VBAT_BB	PI	模块基带电源输入	
60	VBAT_BB	PI	模块基带电源输入	
8~10, 19, 22, 36, 46, 48, 50~54, 56,72	GND		GND	
85~112	GND		散热地焊盘	
<b>模块开关机与复位</b>				
管脚号	管脚定义	IO	功能描述	备注
20	RESET_N	DI	模块复位管脚，内部上拉至 VDD_EXT	低电平复位模块
21	PWRKEY	DI	开关机管脚	默认低电平有效
116	EXTON	DI	开关机管脚	默认低脉冲有效
<b>USB 接口</b>				
管脚号	管脚定义	IO	功能描述	备注
69	USB_DP	IO	USB 总线差分正信号	90 欧姆差分阻抗
70	USB_DM	IO	USB 总线差分负信号	90 欧姆差分阻抗
71	USB_VBUS	PI	USB 插入检测	
<b>主串口</b>				
管脚号	管脚定义	IO	功能描述	备注
64	MAIN_CTS	DI	清除发送	1.8V 电平
65	MAIN_RTS	DO	请求发送	1.8V 电平
67	MAIN_TXD	DO	模块数据发送	1.8V 电平
68	MAIN_RXD	DI	模块数据接收	1.8V 电平
<b>调试串口</b>				
11	DBG_RXD	DI	调试串口数据接收	1.8V 电平
12	DBG_TXD	DO	调试串口数据发送	1.8V 电平



### PWM 和恢复出厂设置接口

66	RST_FACTORY	DI	恢复出厂设置	1.8V 电平
113	PWM	DO	PWM 信号输出	1.8V 电平,

### USIM 接口

管脚号	管脚定义	IO	功能描述	备注
13	USIM_DET	DI	USIM 卡热插拔检测	不用则悬空
14	USIM_VDD	PO	USIM 卡供电电源	自动识别 1.8V 或 3V USIM 卡
15	USIM_DATA	IO	USIM 卡数据信号线	
16	USIM_CLK	DO	USIM 卡时钟信号线	
17	USIM_RST	DO	USIM 卡复位信号线	

### USIM 卡切换管脚

管脚号	管脚定义	IO	功能描述	备注
5	SIM1_SEL	DO	USim1 卡切换	1.8V 电平
41	SIM3_SEL	DO	USim3 卡切换	1.8V 电平
42	SIM2_SEL	DO	USim2 卡切换	1.8V 电平

### GPIO 管脚

6	GPIO12	DIO, PU	通用 GPIO	1.8V 电平, 不用则悬空
61	GPIO13	DIO, PD	通用 GPIO	1.8V 电平, 不用则悬空
62	GPIO23	DIO, PU	通用 GPIO	1.8V 电平, 不用则悬空
114	GPIO26	DIO, PD	通用 GPIO	1.8V 电平, 不用则悬空

### 模块状态指示接口

管脚号	管脚定义	IO	功能描述	备注
1	3G_LED	DO	3G 网络连接指示	1.8V 电平
2	WIFI_LED	DO	WiFi 网络连接指示	1.8V 电平
3	NET_STATUS	DO	网络状态指示	1.8V 电平
4	4G_LED	DO	4G 网络连接指示	1.8V 电平

### ADC 接口



管脚号	模块管脚定义	IO	功能描述	备注
44	ADC1	AI	10bits 分辨率模数转换	输入范围0~1.8V
45	ADC0	AI	10bits 分辨率模数转换	输入范围0~1.8V
<b>以太网接口</b>				
管脚号	管脚定义	IO	功能描述	备注
77	MAC33_TXD0	DO	传送数据 0	3.3V 电平
78	MAC33_RXD0	DI	接收数据 0	3.3V 电平
80	MAC33_TXD1	DO	传送数据 1	3.3V 电平
81	MAC33_RXD1	DI	接收数据 1	3.3V 电平
119	MAC33_RSTN	DO	复位 PHY	1.8V 电平, 须加电平转换电路
120	MAC33_RMII_INT	DI	PHY 中断请求	3.3V 电平
121	MAC33_MDIO	IO	管理数据输入输出	3.3V 电平
122	MAC33_MDC	IO	管理时钟	3.3V 电平
137	MAC33_RMII_CLK	IO	时钟信号	3.3V 电平
141	MAC33_RX_CTRL	IO	使能接收数据	3.3V 电平
142	MAC33_TX_CTRL	DO	使能传送数据	3.3V 电平
<b>射频接口</b>				
管脚号	模块管脚定义	IO	功能描述	备注
35	ANT_DIV	AI	4G 分集天线	50 欧姆特性阻抗
47	ANT_WIFI	AIO	WIFI 天线	50 欧姆特性阻抗
49	ANT_MAIN	AIO	4G 主集天线	50 欧姆特性阻抗
<b>RESERVED 管脚</b>				
管脚号	管脚定义	描述	备注	
18,23~34,37~40,43,55,63,73~76,79,82~84,117~118,123~136,138~140,143~144	RESERVED	预留管脚		



## NOTE

- ✧ 该模块一般 IO 端口电平为 1.8V，但 SIM 卡接口电平可支持 1.8V 或 3V，MAC 接口支持 3.3V。
- ✧ 该模块定义 RESERVED 管脚为保留管脚，建议悬空。

## 3.3 电源接口

CLM920\_JR3 模块电源接口包含三部分：

- ✧ VBAT\_BB, VBAT\_RF 为模块工作电源；
- ✧ USIM\_VDD 为 SIM 卡工作供电电源，支持 1.8V 和 3V；
- ✧ VDD\_EXT 管脚输出 1.8V 电源，供模块内部数字电路使用；并可用于外部 GPIO 的上拉电源，给外部电路供电时，需并联一个 2.2uF~4.7uF 的去耦电容。

### 3.3.1 电源设计

CLM920\_JR3 模块电源接口如下：

表3-4 电源管脚定义

管脚号	管脚名	I/O	描述
7	VDD_EXT	PO	模块 1.8V 输出, 用于外部 GPIO 的上拉电源。
14	USIM_VDD	PO	1.8V/3V 电压输出, 专供 SIM 卡
57, 58	VBAT_RF	PI	模块供电, 3.3~4.2V
59, 60	VBAT_BB		
8~10, 19, 22, 36, 46, 48, 50~54, 56, 72, 85~112	GND	-	地

CLM920\_JR3 模块采用单电源供电模式，模块提供 4 路供电管脚。其中两路为射频电源，两路为基带电源。供电范围为 3.3V-4.2V，建议采用 3.7V/2A 以上电源供电。如果模块工作瞬间压降造成 VBAT 供电电压过低或供电电流不足，模块可能会关机或重启。所以为减少模块工作时的电源波动，需要采用低 ESR 值的滤波电容，确保各电源管脚及地管脚都要连接良好，并且能够提供足够供电能力。

在确保 VBAT 电源供电足够的前提下，在靠近电源输入处可并联 1 颗 TVS 防浪涌管，和并联 22uF, 1uF, 0.1uF 电容（消除时钟及数字信号干扰）和 10pF, 33pF（消除低频射频干扰）陶瓷电容。

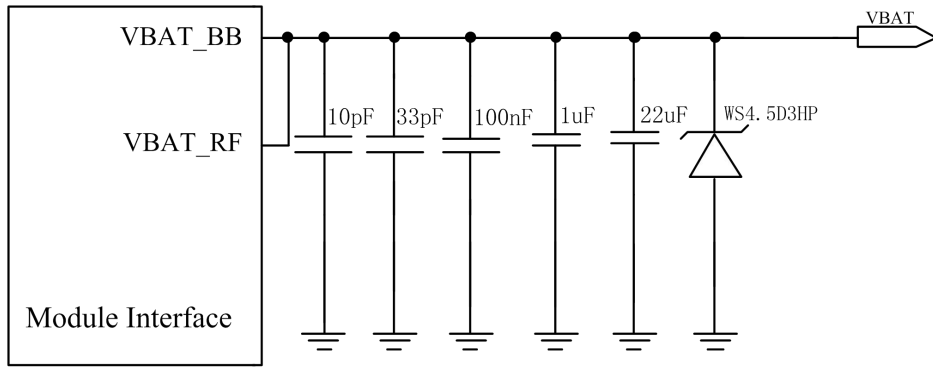


图 3-2 供电电源设计

### 3.3.2 电源参考电路

实际设计时，电源电路使用开关电源 DC/DC 来设计，具体参考以下电路设计：

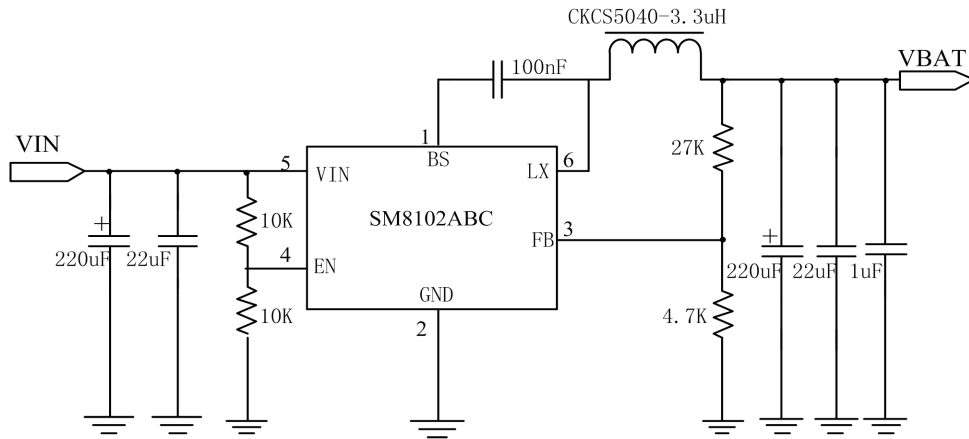


图 3-3 DC/DC 开关电源参考电路

#### NOTE

- ✧ 为防止浪涌及过压对模块的损坏，建议在模块 VBAT 引脚上并联 VRWM=4.5V, Ppp=1260W 的 TVS 管。
- ✧ 建议在电源管脚输入处增加 4 个陶瓷电容(10pF, 33pF, 100nF, 1uF),且靠近 VBAT 管脚放置。
- ✧ 建议分别在开关电源 DC/DC 输入和输出端增加 2 个 220uF 的电解电容以及 22uF,1uF,100nF 的陶瓷电容。
- ✧ 模块最低工作电压为 3.3V, 由于传输数据或通话会产生 2A 以上电流, 导致电源电压上产生纹波压降, 因此模块供电电压不得低于 3.3V。
- ✧ 建议 PCB VBAT 走线尽量短尽量宽, 以便减小线路损耗。
- ✧ 若使用开关电源给模块供电, 开关电源的功率器件、电源走线应尽量远离天线





部分，防止电磁干扰 EMI。

### 3.3.3 VDD\_EXT 电压输出

VDD\_EXT 管脚输出 1.8V 电源，供内部数字电路使用；并用于外部 GPIO 的上拉电源，给外部电路供电时，需并联一个 2.2uF~4.7uF 的去耦电容。

#### NOTE

- ◇ 模块开机后 VDD\_EXT 默认打开。
- ◇ 外设可通过读取 VDD\_EXT 电压来判断模块是否开机。
- ◇ VDD\_EXT 管脚输出电流较小， $I_{max}=50mA$ ，可用于外部 GPIO 的上拉电源。

## 3.4 工作特性

表3-5 模块工作模式

模式	功能说明
正常工作模式	待机：模块正常注册网络，能够接收和发送数据。
	通话/数据传输：正常连接网络，实现数据传输和相关功能。
睡眠模式	插卡注册上网络，发送 AT+CSCLK=1
关机模式	模块 VBAT 有供电，软件停止工作。

### 3.4.1 模块开机

CLM920\_JR3 模块上电后，可通过 PWRKEY 拉低至少 500ms 开机，用户可通过查询 VDD\_EXT 管脚的高低电平来判断模块是否开机。

表3-6 开关机管脚定义

管脚	信号名称	I/O 属性	高电平值	描述
21	PWRKEY	PI	VBAT-0.3V	低电平有效

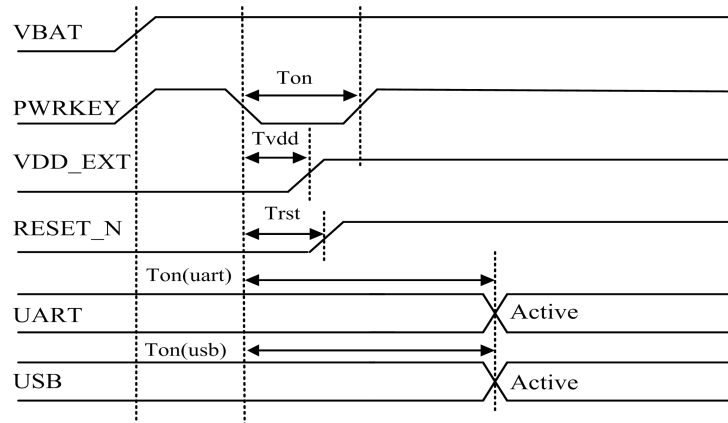


图 3-4 开机时序图

表3-7 开机时序参数

符号	描述	最小值	典型值	最大值	单位
Ton	模块开机低电平宽度	500	-	-	ms
VIH	PWRKEY 输入高电平	0.6	3.7	4.2	V
VIL	PWRKEY 输入低电平	-0.3	0	0.5	V
Ton(usb)	开机时间(据 usb 状态判断)	-	TBD	-	s
Ton(uart)	开机时间(据 uart 状态判断)	-	TBD	-	s

第一种开机方式 PWRKEY 信号脚直接下拉到 GND 开机，参考电路如下：

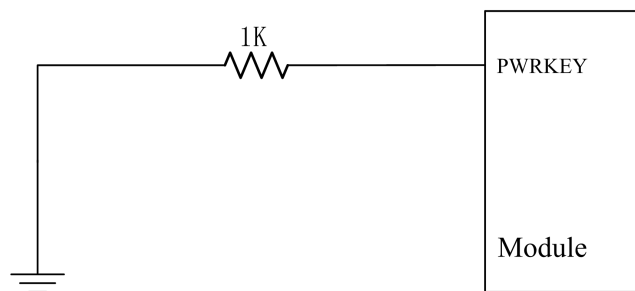


图 3-5 PWRKEY 下拉到地开机参考电路

第二种开机方式按键开机，按键最少持续 500ms 后释放后开机，参考电路如下：

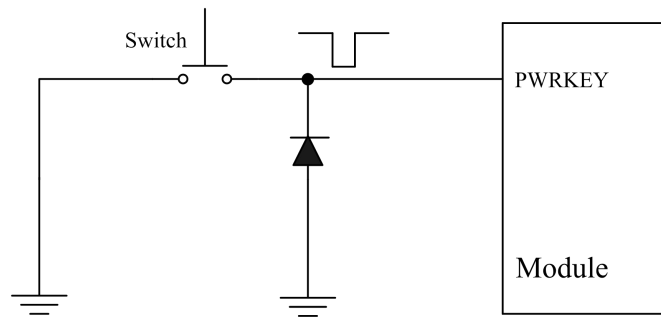


图 3-6 按键开机参考电路

### NOTE

- ◇ 采用 PWRKEY 信号脚直接下拉到 GND 开机方式时, PWRKEY 信号脚与 GND 之间建议串联一个 1K 电阻。
- ◇ 模块 VBAT 上电稳定通常至少 30ms 后才可以进行按键开机动作。
- ◇ 确认 PWRKEY 管脚及其信号线上没有大电容。

## 3.4.2 复位控制

CLM920\_JR3 模块 PIN20 为复位管脚。应用端检测到模块异常, 软件无响应时, 可以对模块进行复位重启, 将此管脚拉低至少 300ms 即可复位模块。

表3-8 复位脚定义

管脚	信号名称	I/O 属性	高电平值	描述
20	RESET_N	DI	1.8V±0.3V	模块复位, 低电平有效

用户可使用开集驱动电路或按键控制 RESET\_IN 管脚。参考电路如下:

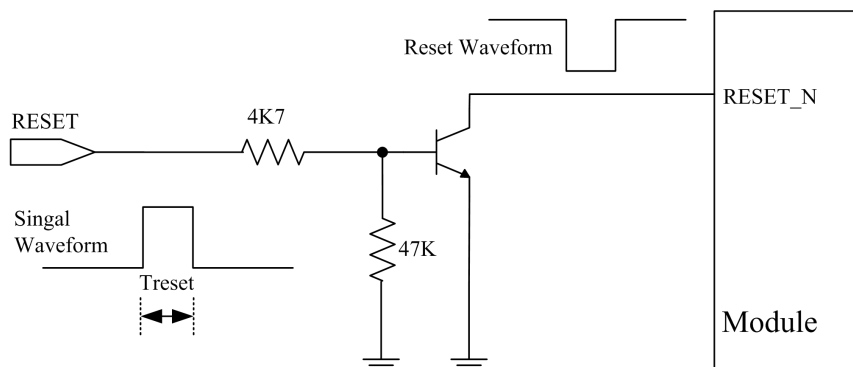


图 3-7 复位参考电路

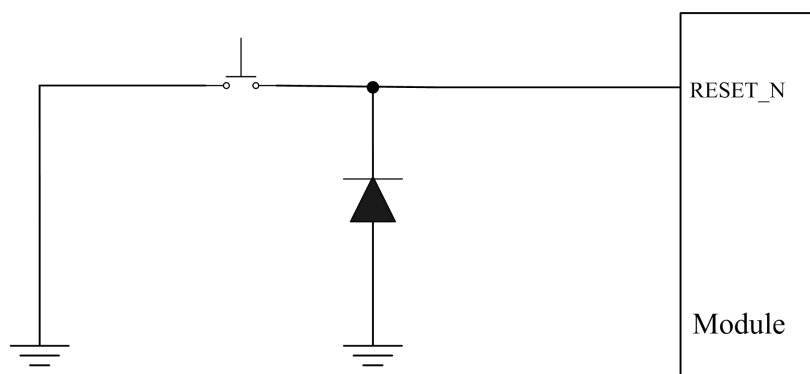


图 3-8 按键复位参考电路

表3-9 RESET引脚参数

符号	描述	最小值	典型值	最大值	单位
Treset	低电平脉冲宽度	300	-	-	ms
VIH	RESET 输入高电平电压	1.17	1.8	2.1	V
VIL	RESET 输入低电平电压	-	0	0.5	V

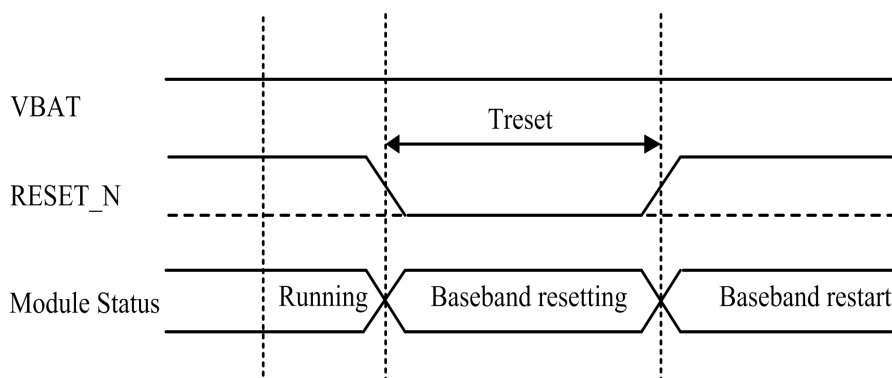


图 3-9 复位时序图

### NOTE

- ✧ RESET\_IN 信号对干扰比较敏感，走线尽可能短，尽可能远离射频干扰信号，包地处理。可以靠近信号管脚处放置一个 10nF 的电容，用于滤除干扰。
- ✧ CLM920\_JR3 模块支持 AT 命令复位，AT 指令为 AT+CFUN=1,1 即可重启模块。详细指令可查看 CLM920\_JR3 AT 指令集手册。

### 3.4.3 恢复出厂设置

CLM920\_JR3 模块 PIN66 为恢复出厂设置管脚。当用户使用过程中修改了原始出厂

的参数后由于遗忘，需要恢复到原始出厂默认参数时，可以通过拉低此管脚 3S 左右进行恢复出厂设置。

表3-10 恢复出厂引脚参数

管脚	信号名称	I/O 属性	高电平值	描述
66	RST_FACTORY	DI	1.8V±0.3V	低电平有效

用户可使用按键控制此恢复出厂设置管脚。参考电路如下：

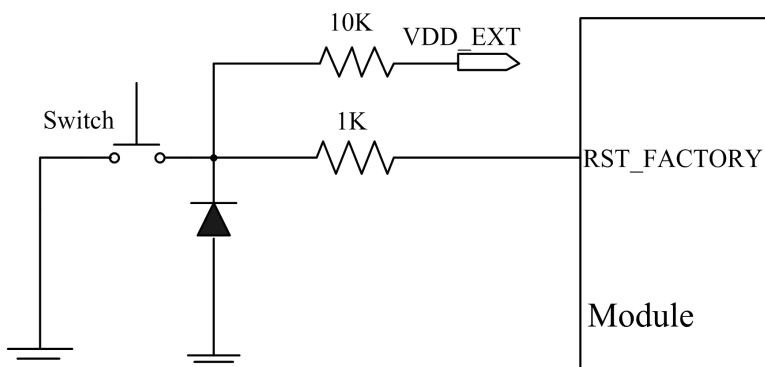


图 3-10 按键恢复出厂设置参考电路

#### NOTE

✧ CLM920\_JR3 模块支持 AT 命令恢复出厂设置，AT 指令为 AT+RSTSET，发送此指令后即可恢复出厂设置。详细指令可查看 CLM920\_JR3 AT 指令集手册。

### 3.4.4 飞行模式

本模块可以通过 AT 指令控制模块进入或退出飞行模式，具体见下列表：

表3-11 飞行模式控制

控制方式		模块操作	
AT 指令控制	AT+CFUN=0	最小功能模式	此模式下，射频和 USIM 卡不工作
	AT+CFUN=4	飞行模式	此模式下，射频不工作
	AT+CFUN=1	全功能模式	此模式下，射频和 USIM 卡等正常工作

## NOTE

✧ 模块进入飞行模式时，射频功能不可使用，且与射频相关的 AT 指令均不可访问。

## 3.5 USB 接口

CLM920\_JR3 模块 USB 接口支持 USB2.0 高速协议，支持从设备模式。USB 输入输出走线需遵从 USB2.0 特性，USB 接口定义如下：

表3-12 USB接口管脚定义

管脚号	信号名称	IO	描述
69	USB_DP	IO	USB 差分信号+
70	USB_DM	IO	USB 差分信号-
71	USB_VBUS	PI	USB 插入检测

模块 USB 接口可用于 AT 指令发送，数据传输，软件下载升级。USB 接口应用参考电路如下：

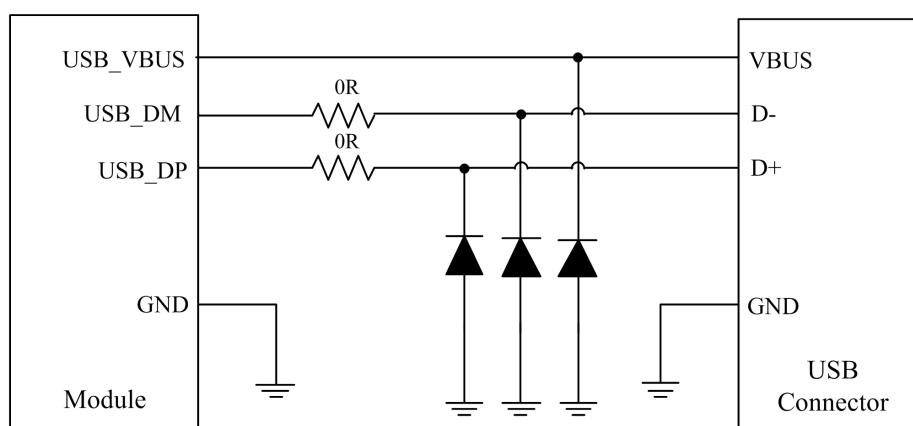


图 3-11 USB 连接设计电路图

## NOTE

- ✧ USB 接口支持高速（480Mbps）和全速（12Mbps）模式，因此设计需要严格遵循 USB2.0 协议要求。
- ✧ 为提高 USB 接口的抗静电性能，建议数据线上增加 ESD 保护器件，保护器件的等效电容值小于 1pF，TVS 管靠近 USB 连接器放置。
- ✧ 建议在 USB 差分线上各串 0R 电阻，电阻靠近 USB 连接器放置。

✧ LAYOUT 需要严格遵守以下规则：

- 1) USB\_DP 和 USB\_DM 信号线控制差分阻抗  $90\ \Omega$ ；
- 2) USB\_DP 和 USB\_DM 信号线要去等长、平行、避免直角和锐角走线；
- 3) USB\_DP 和 USB\_DM 信号线布线在离地层最近的信号层，走线上下层，左右包地屏蔽保护。

## 3.6 UART 接口

CLM920\_JR3 模块提供两组 UART 接口：主串口、调试串口，串口电平为 1.8V。

### 3.6.1 主串口

主串口：该串口可实现 AT 交互指令、与外设数据交互等。

该模块串口波特率可设置 4800, 9600, 19200, 38400, 57600, 115200, 230400, 460800, 921600bps 波特率，默认为 115200bps。

主串口接口定义如下：

表3-13 主串口信号定义

管脚号	信号名称	I/O 属性	描述
64	MAIN_CTS	DI	清除发送
65	MAIN_RTS	DO	请求发送
67	MAIN_TXD	DO	模块数据发送
68	MAIN_RXD	DI	模块数据接收

使用 4 线串口时，可以参考以下串口连接方式：

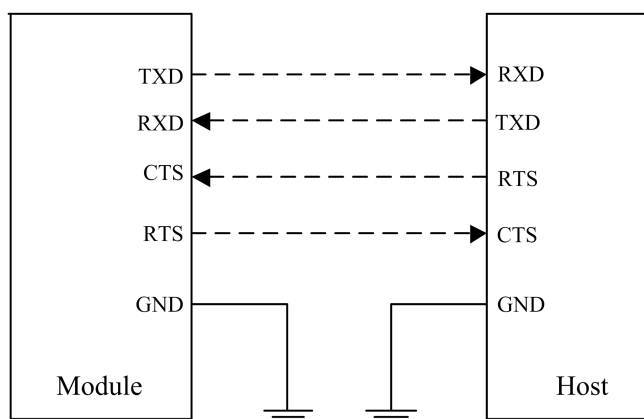


图 3-12 四线串口设计图



使用 2 线串口时，可以参考以下串口连接方式：

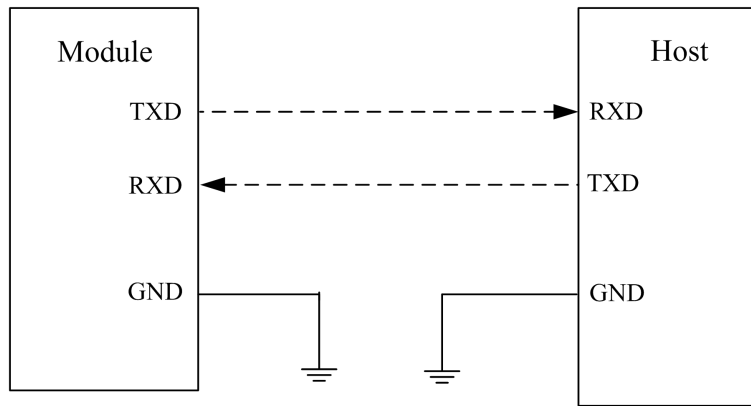


图 3-13 二线串口设计图

模块串口是 TTL 1.8V 电平，如果串口需要跟 3.3V 电平的 MCU 相连，则需要外部增加一颗电平转换芯片来实现电平匹配，芯片连接方式可参考以下电路：

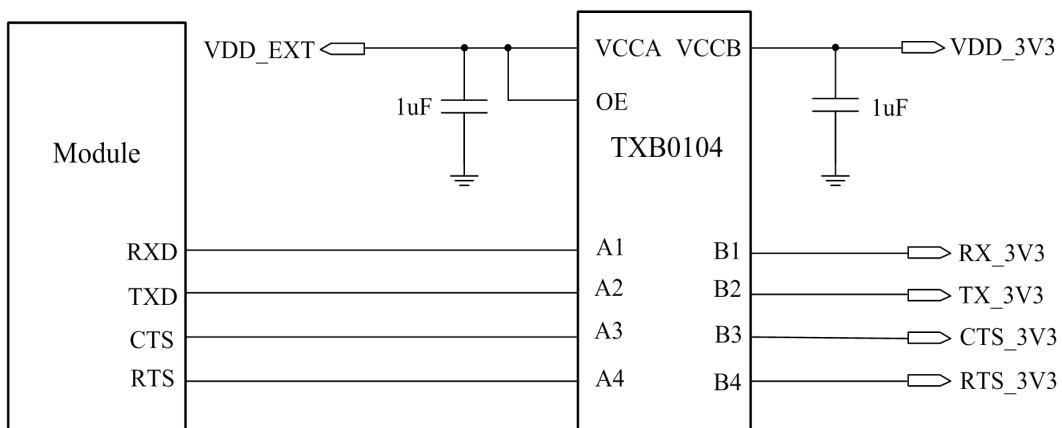


图 3-14 电平转换芯片电路

### 3.6.2 调试串口

模块 11、12 脚为调试串口，调试串口支持 115200bps 波特率，用于 log 打印、模块调试使用，不用请保持悬空，建议预留测试点。

表3-14 调试串口和辅助串口管脚定义

管脚号	信号名称	I/O 属性	描述
11	DBG_RXD	DI	Debug 串口数据接收



12	DBG_TXD	DO	Debug 串口数据发送
----	---------	----	--------------

### 3.7 USIM 接口

CLM920\_JR3 模块提供一个兼容 ISO 7816-3 标准的 USIM 卡接口，USIM 卡电源由模块内部电源管理器提供，支持 1.8V/3.0V 的电压。

表3-15 SIM卡信号定义

管脚号	信号名称	IO 属性	高电平值	描述
13	USIM_DET	DI	1.8V	SIM 卡热插拔检测 如不使用热插拔，悬空
14	USIM_VDD	PO	1.8V/3V	SIM 卡供电电源
15	USIM_DATA	IO	1.8V/3V	SIM 卡数据信号
16	USIM_CLK	DO	1.8V/3V	SIM 卡时钟信号
17	USIM_RESET	DO	1.8V/3V	SIM 卡复位信号

#### 3.7.1 USIM 卡参考电路

USIM 卡接口为了防止被静电击穿，靠近外部 USIM 卡座位置必须放置合适的 TVS 器件进行静电防护。

USIM 卡接口参考电路如下：

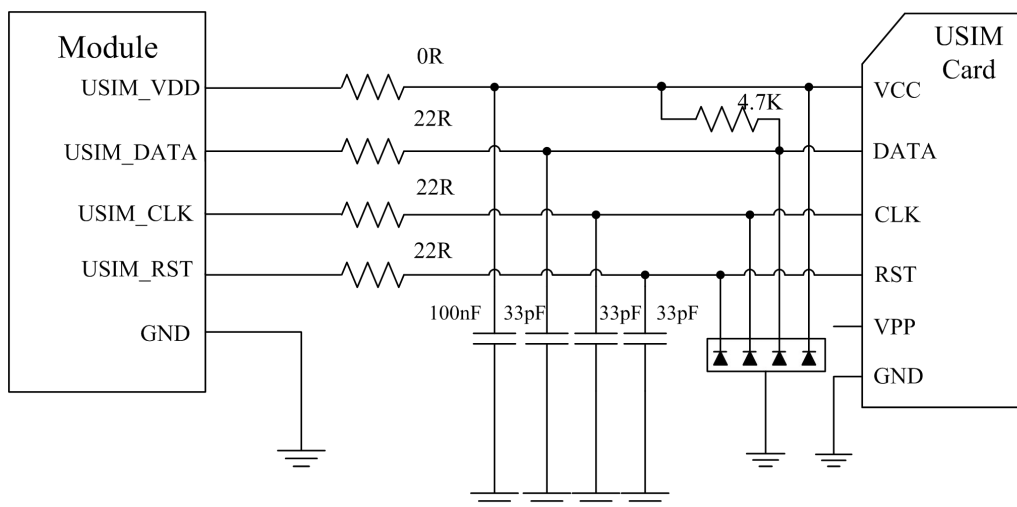


图3-15 USIM设计电路图



## NOTE

USIM 卡电路设计需要满足 EMC 标准及 ESD 要求，同时需要提高抗干扰能力，确保 USIM 卡能够稳定的工作。在设计时需要严格遵守以下几点：

- ✧ USIM 卡座靠近模块摆放，尽量保证 USIM 卡信号线布线长度不得超过 100mm，过长会影响信号质量。
- ✧ USIM 卡信号容易受到射频干扰引起不识卡或掉卡，因此卡槽应尽量远离天线；走线尽量远离射频、DC/DC 开关电源功率器件、VBAT、时钟等。
- ✧ 为了防止 USIM\_CLK 和 USIM\_DATA 信号相互串扰，两者布线不能太靠近，并且在两条线段之间增加地屏蔽；此外，USIM\_RST 信号也需要做包地保护。若难以做到，则至少需要将 USIM 信号作为一组包地保护。
- ✧ 为确保良好的 ESD 防护性能，建议 USIM 卡的管脚增加 TVS 管。建议选择的 TVS 管寄生电容不大于 10pF，TVS 管靠近 USIM 卡座放置。
- ✧ 建议 USIM\_DATA 信号靠近卡座处接一个 4.7K 上拉电阻到 USIM\_VDD。
- ✧ USIM\_CLK、USIM\_DATA、USIM\_RST 需在信号线通路上各串联一个 22R 的电阻位，便于调试；同时，并联 33PF 电容可有效滤除高频干扰；阻容器件尽量靠近 USIM 卡座放置。
- ✧ USIM 卡座尽量选用金属外壳的，增加抗干扰能力。

### 3.7.2 USIM\_DET 热插拔参考设计

CLM920\_JR3 模块支持 USIM 卡热插拔功能。USIM\_DET 管脚作为一个输入检测脚来判断 USIM 卡插入与否。USIM\_DET 管脚默认为上拉高电平。可以通过 AT+HOSCFG 来打开或者关闭热插拔功能，此功能默认关闭。（详情请见 CLM920\_JR3 AT 指令集）

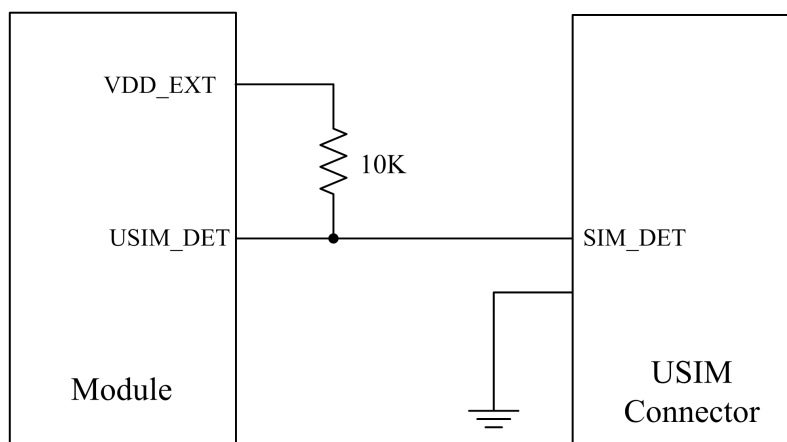


图 3-16 USIM 卡热插拔检测



## NOTE

- ✧ 建议在靠近 SIM 卡座处的 USIM\_DET 管脚旁增加一个 TVS 二极管保护。
- ✧ 可通过 AT 命令设置检测功能，如使用常闭式 SIM 卡座时，设置 AT+HOSCFG=1,1 SIM 卡在位时状态为高；使用常开式 SIM 卡座时，设置 AT+HOSCFG=1,0 SIM 卡在位时状态为低；设置 AT+HOSCFG=0,0 SIM 卡热插拔功能关闭。

## 3.8 状态指示接口

CLM920\_JR3 模块提供四路 GPIO 口来控制模块网络指示状态。

表3-16 网络指示管脚定义

管脚	信号名称	I/O 属性	描述
1	3G_LED	DO	3G 网络连接指示 常亮：已连接 3G 网络 熄灭：未插卡/未注册网络
2	WIFI_LED	DO	WiFi 网络连接指示 常亮：WIFI 正常工作 闪烁：有设备接入 WIFI 熄灭：WIFI 未工作
3	NET_STATUS	DO	网络状态指示 常亮：网络连接正常，可上网 闪烁：网络未连接
4	4G_LED	DO	4G 网络连接指示 常亮：已连接 4G 网络 熄灭：未插卡/未注册网络

模块状态指示灯参考设计图如下：

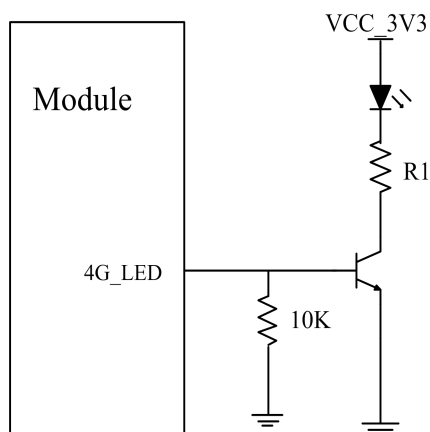


图 3-17 状态指示灯电路图

### NOTE

- ◇ 网络指示灯的亮度可通过调节限流电阻 R1 来调节, R1 的阻值可根据 LED 的具体参数来调整。

## 3.9 ADC 接口

CLM920\_JR3 提供两路模数转换器接口来读取电压值, ADC 接口输入电压不能超过 1.8V, 建议 ADC 管脚用分压电路输入。

表3-17 ADC管脚定义

管脚号	信号名称	描述	电平值(V)			备注
			最小值	典型值	最大值	
44	ADC1	模数转换器接口 1	0		1.8V	ADC 分辨率 10bits
45	ADC0	模数转换器接口 0	0		1.8V	ADC 分辨率 10bits

## 3.10 以太网 RMII 接口

本模块内嵌以太网 MAC RMII 接口, 关键特性如下:

- ◇ 符合 IEEE 802.3 标准
- ◇ 支持 RMII 10M/100M 工作模式
- ◇ 最大下行速率 100Mbps, 最大上行速率 50Mbps(4G 网络中)
- ◇ 支持 3.3V 的 PHY 芯片接口 (推荐使用 RPC8201FI)

表3-18 以太网接口管脚定义



管脚	信号名称	I/O 属性	描述	备注
77	MAC33_TXD0	DO	传送数据 0	3.3V 电平
78	MAC33_RXD0	DI	接收数据 0	3.3V 电平
80	MAC33_TXD1	DO	传送数据 1	3.3V 电平
81	MAC33_RXD1	DI	接收数据 1	3.3V 电平
119	MAC33_RSTN	DO	复位 PHY	1.8V 电平,须加电平转换电路
120	MAC33_RMII_INT	DI	PHY 中断请求	3.3V 电平
121	MAC33_MDIO	IO	管理数据输入输出	3.3V 电平
122	MAC33_MDC	IO	管理时钟	3.3V 电平
137	MAC33_RMII_CLK	IO	时钟信号	3.3V 电平
141	MAC33_RX_CTRL	IO	使能接收数据	3.3V 电平
142	MAC33_TX_CTRL	DO	使能传送数据	3.3V 电平

下图为 Ethernet RMII 100M 接口参考图。

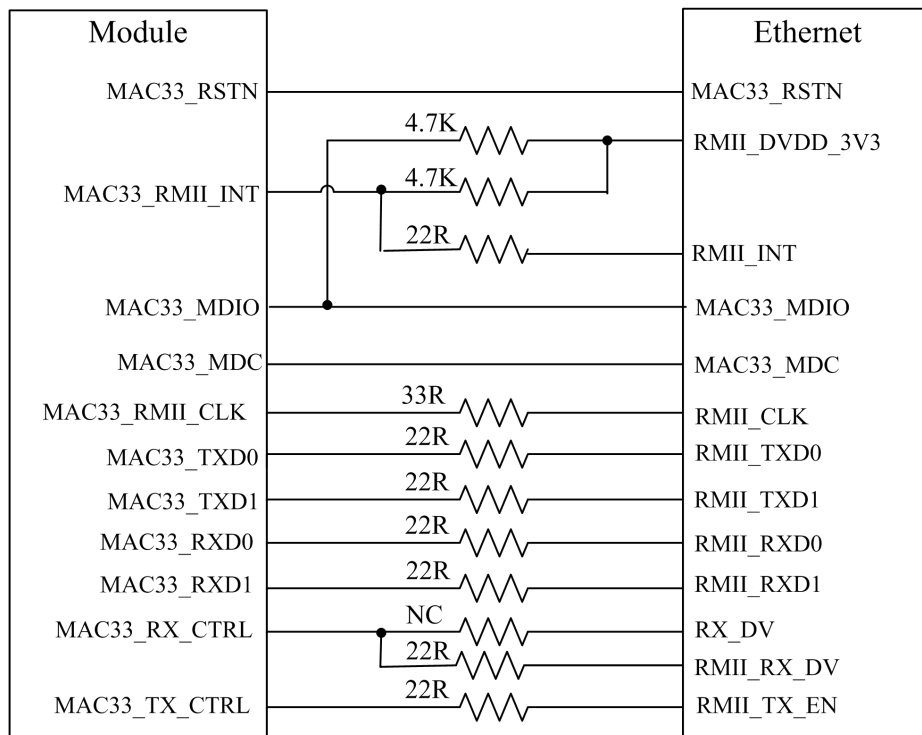


图 3-18 Ethernet RMII 100M 接口参考电路

以太网电路的电源建议选用外部 LDO 供电，参考电路如下：

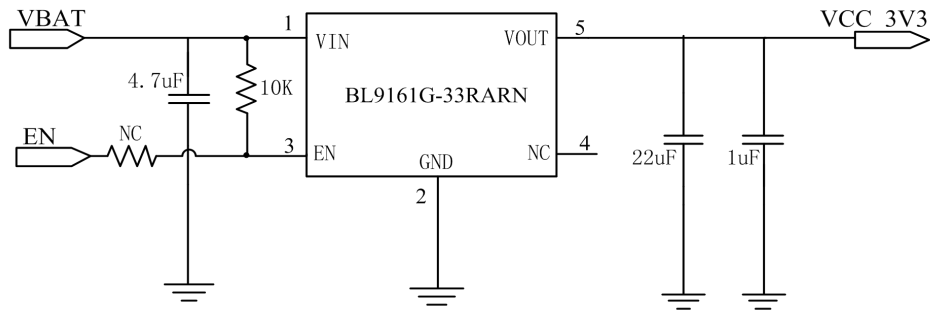


图 3-19 LDO 供电参考电路

以太网芯片使用 RPC8201FI 时，则其复位信号需要增加 1.8V 转 3.3V 电压转换，参考电路如下：

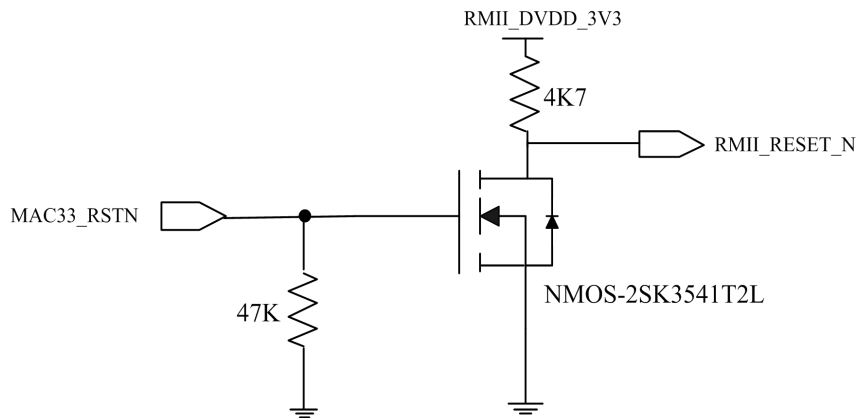


图 3-20 MAC33\_RSTN 电平转换参考电路

### 3.11 射频接口

CLM920\_JR3 模块提供三路天线接口，一路主集天线接口，负责收发模块的 4G、3G 信号；一路分集天线接口，负责辅助接收 4G 信号；一路 WIFI 天线，负责收发 WIFI 信号；三路天线接口阻抗均为 50 欧姆。4G 建议连接分集天线，用于限制高速移动和多路径造成的信号下降。

表3-19 天线接口管脚定义

管脚号	信号名称	I/O 属性	描述	备注
35	ANT_DIV	AI	分集天线接口	50 欧姆特性阻抗
47	ANT_WIFI	AIO	WIFI 天线接口	50 欧姆特性阻抗

49	ANT_MAIN	AIO	主集天线接口	50 欧姆特性阻抗
----	----------	-----	--------	-----------

### 3.11.1 天线匹配电路

CLM920\_JR3 的 49 脚为主集天线接口, 为方便天线调试需要在主板上增加  $\pi$  型匹配电路, 走 50 欧阻抗线。

CLM920\_JR3 的 35 脚为分集天线接口, 为方便天线调试需要在主板上增加  $\pi$  型匹配电路, 走 50 欧阻抗线。

CLM920\_JR3 的 47 脚为 WIFI 天线接口, 为方便天线调试需要在主板上增加  $\pi$  型匹配电路, 走 50 欧阻抗线。

推荐电路如下图:

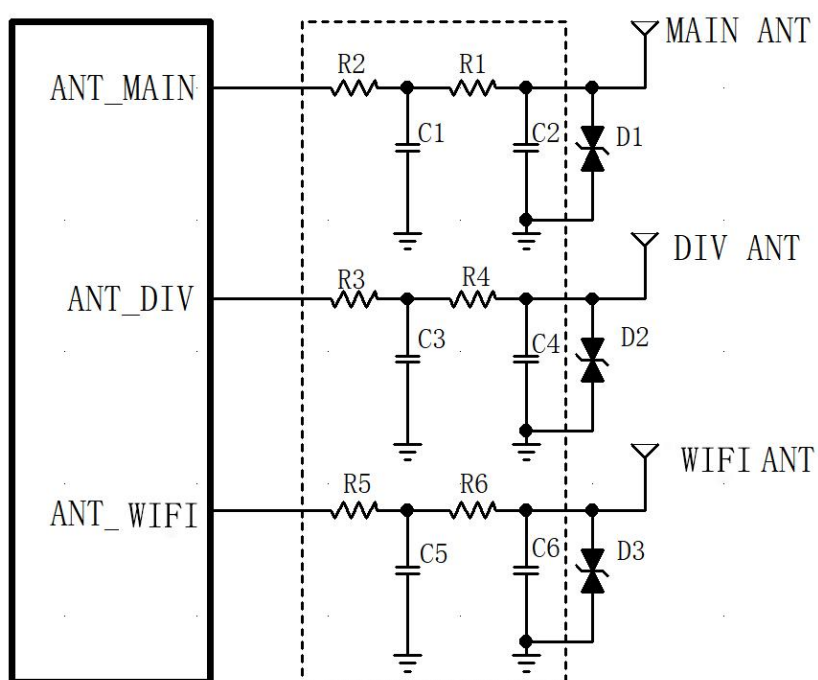


图 3-21 天线匹配电路

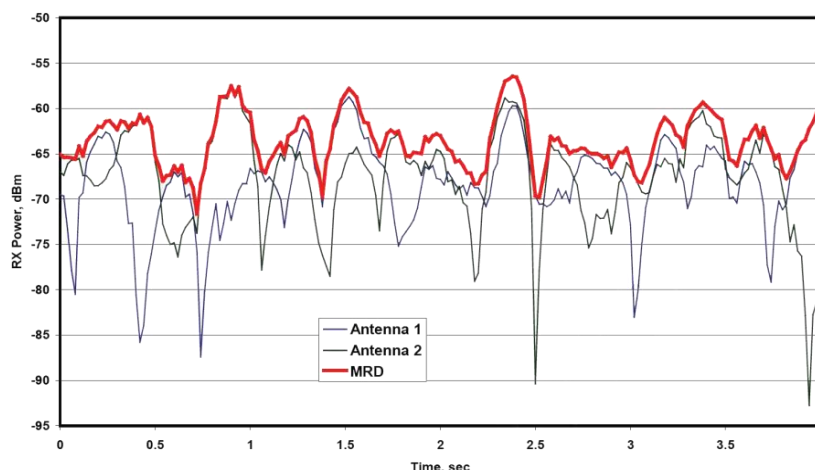


图 3-22 带分集和不带分集天线接收信号强度比较

### NOTE

- ✧ 主天线和分集天线分布合理，以提高接收灵敏度。
- ✧ 实际使用时可根据用户的电路板走线由天线厂调试优化匹配器件参数值，主板 R1/R2/R3/R4/R5/R6 默认贴 0R，C1/C2/C3/C4/C5/C6 默认空贴，为防范静电损坏模块内部器件，建议在天线连接处 D1/D2/D3 处选贴一颗双向 TVS 管。
- ✧ TVS 管本身的寄生电容必须要小，以避免信号受到干扰。使用在天线上的 ESD 保护组件，必须考虑到天线所使用的频段，以及不同频段所能够接受的最小寄生电容值，通常使用在天线上的 ESD 保护组件其寄生电容值必须小于 0.5pF，甚至更低。
- ✧ 天线阻抗走线需要远离数字信号线，电源等干扰信号。
- ✧ 天线阻抗走线需要立体包地，并在走线两边多加地孔做隔离。

### 3.11.2 射频走线参考

CLM920\_JR3 模块的主集和分集天线采用焊盘方式引出，天线焊盘到天线馈点必须使用微带线或其他类型的 RF 走线，信号线的特性阻抗应控制在  $50\Omega$ 。

射频 RF 信号线的阻抗，由材料的介电常数、走线宽度(W)、对地间隙(S)、以及参考地平面的高度(H)决定。因此射频走线需要使用阻抗模拟工具来计算 RF 走线的阻抗值。



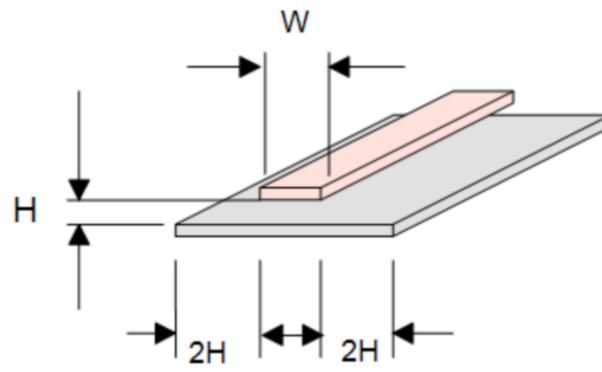


图 3-23 微带线的完整结构

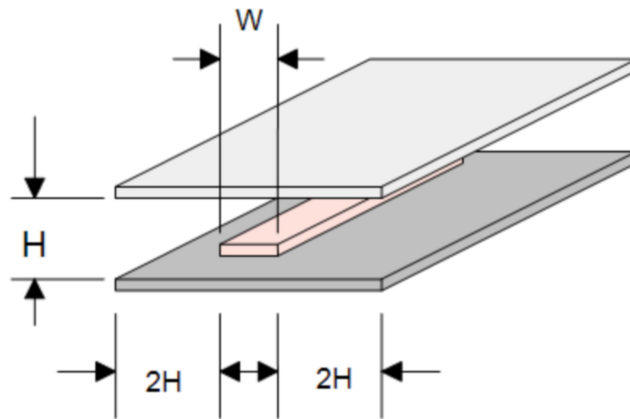


图 3-24 带状线的完整结构

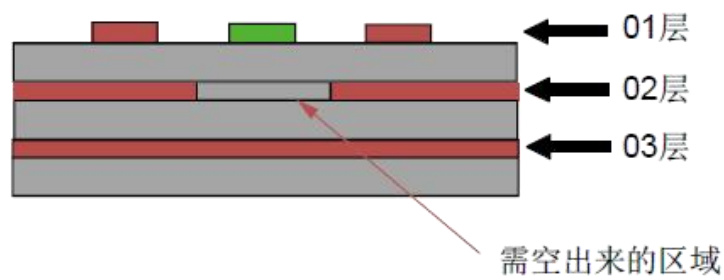


图 3-25 参考地为第三层 PCB 微带传输线结构



## 第 4 章 总体技术指标

### 4.1 本章概述

CLM920\_JR3 模块射频总体技术指标包含以下部分：

- ◇ 工作频率
- ◇ 传导射频测量
- ◇ 传导接收灵敏度和发射功率
- ◇ 天线要求
- ◇ 模块功耗特性

### 4.2 工作频率

表4-1 LTE&UMTS射频频率表

频段	上行频率	下行频率	双工模式
LTE B1	1920MHz - 1980MHz	2110MHz - 2170MHz	FDD
LTE B2	1850MHz - 1910MHz	1930MHz - 1990MHz	FDD
LTE B3	1710MHz - 1785MHz	1805MHz - 1880MHz	FDD
LTE B4	1710MHz - 1755MHz	2110MHz - 2155MHz	FDD
LTE B5	824MHz - 849MHz	869MHz - 894MHz	FDD
LTE B7	2500MHz - 2570MHz	2620MHz - 2690MHz	FDD
LTE B8	880MHz - 915MHz	925MHz - 960MHz	FDD
LTE B20	832MHz - 862MHz	791MHz - 821MHz	FDD
LTE B28	703MHz - 748MHz	758MHz - 803MHz	FDD
LTE B66	1710MHz - 1780MHz	2110MHz - 2180MHz	FDD
LTE B34	2010MHz - 2025MHz	2010MHz - 2025MHz	TDD
LTE B38	2570MHz - 2620MHz	2570MHz - 2620MHz	TDD
LTE B39	1880MHz - 1920MHz	1880MHz - 1920MHz	TDD
LTE B40	2300MHz - 2400MHz	2300MHz - 2400MHz	TDD
LTE B41	2535MHz - 2675MHz	2535MHz - 2675MHz	TDD
WCDMA B1	1920MHz - 1980MHz	2110MHz - 2170MHz	WCDMA
WCDMA B2	1850MHz - 1910MHz	1930MHz - 1990MHz	WCDMA
WCDMA B4	1710MHz-1755MHz	2110MHz-2155MHz	WCDMA



WCDMAB5	824MHz - 849MHz	869MHz - 894MHz	WCDMA
WCDMAB8	880MHz - 915MHz	925MHz - 960MHz	WCDMA

表4-2 WIFI射频频率表

系统	信道	中心频率
WIFI	CH1	2412MHz
	CH2	2417MHz
	CH3	2422MHz
	CH4	2427MHz
	CH5	2432MHz
	CH6	2437MHz
	CH7	2442MHz
	CH8	2447MHz
	CH9	2452MHz
	CH10	2457MHz
	CH11	2462MHz
	CH12	2467MHz
	CH13	2472MHz
	CH14	2484MHz

## 4.3 传导射频测量

### 4.3.1 测试环境

表4-3 测试仪器

测试仪器	电源	村田同轴射频线
R&S CMW500	Agilent 66319	MXHP32HP1000

### 4.3.2 测试标准

CLM920\_JR3 模块通过 3GPP TS 51.010-1, 3GPP TS 34.121-1, 3GPP TS 36.521-1, 3GPP2 C.S0011 和 3GPP2 C.S0033 测试标准。每个模块在工厂均通过严格测试，保证质量可靠。



## 4.4 传导接收灵敏度和发射功率

CLM920\_JR3 模块 3G 接收灵敏度和发射功率测试指标如下：

表4-4 3G射频指标

模式	上行	下行	功率	接收灵敏度
WCDMA B1	1920MHz-1980MHz	2110MHz-2170MHz	24+1/-3dBm	<-109dBm
WCDMA B2	1850MHz-1910MHz	1930MHz-1990MHz	24+1/-3dBm	<-109dBm
WCDMA B4	1710MHz-1755MHz	2110MHz-2155MHz	24+1/-3dBm	<-108dBm
WCDMA B5	824MHz-849MHz	869MHz-894MHz	24+1/-3dBm	<-112dBm
WCDMA B8	880MHz-915MHz	925MHz-960MHz	24+1/-3dBm	<-111dBm

CLM920\_JR3 模块 4G 接收灵敏度和发射功率测试指标如下：

表4-5 4G射频灵敏度指标

名录(灵敏度)	3GPP 协议要求	最小	典型	最大
LTE B1(FDD QPSK 通过>95%)	< - 96.3(10M)		-101	-100
LTE B2(FDD QPSK 通过>95%)	< - 94.3(10M)		-100	-99.5
LTE B3(FDD QPSK 通过>95%)	< - 93.3(10M)		-100	-99
LTE B4(FDD QPSK 通过>95%)	< - 96.3(10M)		-101	-100
LTE B5(FDD QPSK 通过>95%)	< - 94.3(10M)		-102	-101
LTE B7(FDD QPSK 通过>95%)	< - 94.3(10M)		-100	-99
LTE B8(FDD QPSK 通过>95%)	< - 93.3(10M)		-102	-101
LTE B20(FDD QPSK 通过>95%)	< - 93.3(10M)		-101	-100
LTE B28(FDD QPSK 通过>95%)	< - 94.8(10M)		-102	-101
LTE B34(TDD QPSK 通过>95%)	< - 96.3(10M)		-101	-100
LTE B38(TDD QPSK 通过>95%)	< - 96.3(10M)		-101	-100
LTE B39(TDD QPSK 通过>95%)	< - 96.3(10M)		-101	-100
LTE B40(TDD QPSK 通过>95%)	< - 96.3(10M)		-101	-100
LTE B41(TDD QPSK 通过>95%)	< - 94.3(10M)		-101	-100
LTE B66(TDD QPSK 通过>95%)	< - 95.8(10M)		-101	-100

表4-6 4G射频发射功率指标



名录	3GPP 协议要求 (dBm)	最小	典型	最大
LTE B1	21 to 25	22	23	24
LTE B2	21 to 25	22	23	24
LTE B3	21 to 25	22	23	24
LTE B4	21 to 25	22	23	24
LTE B5	21 to 25	22	23	24
LTE B7	21 to 25	22	23	24
LTE B8	21 to 25	22	23	24
LTE B20	21 to 25	22	23	24
LTE B28	21 to 25	22	23	24
LTE B34	21 to 25	22	23	24
LTE B38	21 to 25	22	23	24
LTE B39	21 to 25	22	23	24
LTE B40	21 to 25	22	23	24
LTE B41	21 to 25	22	23	24
LTE B66	21 to 25	22	23	24

CLM920\_JR3 模块 WIFI6 接收灵敏度和发射功率测试指标如下:

表4-7 WIFI6射频灵敏度指标

名录(灵敏度)	IEEE 802.11b/g/n/ax 标准要求 (dBm)	最小	典型	最大
802.11b@11Mbps	≤ - 85	-	-90	-85
802.11g@54Mbps	≤ - 74	-	-76	-74
802.11n,HT20@MCS7	≤ - 72	-	-74	-72
802.11n,HT40@MCS7	≤ - 70	-	-72	-70
802.11ax,HE20@MCS9	≤ - 66	-	-68	-66
802.11ax,HE40@MCS9	≤ - 64	-	-65	-64

表4-8 WIFI6射频发射功率指标

名录	IEEE 802.11b/g/n/ax 标准要求 (dBm)	最小	典型	最大
802.11b@11Mbps	≤21		20	21



802.11g@54Mbps	≤16		15	16
802.11n,HT20@MCS7	≤16		15	16
802.11n,HT40@MCS7	≤16		15	16
802.11ax,HE20@MCS11	≤15		14	15
802.11ax,HE40@MCS11	≤15		14	15

## 4.5 天线设计要求

CLM920\_JR3 模块天线设计要求：

### ◇ 天线效率

天线效率是天线输入功率与辐射率的比。由于天线回拨损耗，材料损耗，耦合损耗导致辐射功率总比输入功率低，但有一定的指标要求。

### ◇ S11 or VSWR

S11 表明了天线的 50 欧姆阻抗的匹配程度，一定程度上影响天线效率。可以用 VSWR 测试手段去衡量这个指标。

### ◇ 极化

极化是天线在辐射最大方向上电场的旋转方向。

### ◇ 辐射方向图

辐射方向图是指天线在远场各个方向上电磁场的强度，全向性天线辐射。半波振子天线是最合适终端天线。

### ◇ 增益和方向性

天线的方向性是指电磁波在各个方向上的电磁场强度。增益是天线效率与天线方向性的集合。

### ◇ 干扰

除了天线性能以外，PCB 板上的其它干扰也会影响到模块的天线性能。为了保证模块的高性能，必须对干扰做好控制。建议：比如 LCD、CPU、FPC 走线，音频电路，电源部分要尽可能远离天线，并做相应隔离和屏蔽，或者路径上做滤波处理。

天线指标要求具体见下列表：

表4-9 天线指标要求

CLM920_JR3 模块主集天线天线设计要求	
频率范围	必须使用最合适的天线来适配相关频段
阻抗	50 欧姆



TRP	>18dBm
TIS	<-88dBm
驻波比	<2.5:1
增益	≤2.5dbi
效率	>40%

## 4.6 功耗特性

表4-10 休眠与空闲功耗

模式	测试条件	电 流 值 (AVG)	单位
上电未开机漏电流	模块上电未开机	0.008	mA
休眠模式	打开 WiFi6, 未连接设备, 进入休眠模式, LTE-B1 @ PF = 64 (USB 断开)	48.4	mA
	打开 WiFi6, 未连接设备, 进入休眠模式, LTE-B40@ PF = 64 (USB 断开)	45	mA
空闲模式	打开 WiFi6, 未连接设备, idle 模式下, LTE-B1 @ PF = 64 (USB 断开)	77.8	mA
	打开 WiFi6, 未连接设备, idle 模式下, LTE-B40@ PF = 64 (USB 断开)	77.2	mA

表4-11 WCDMA通话功耗

频段	信道/功率 dBm	电流功耗 mA
WCDMA B1	9612/23.3	558
	9750/23.4	565
	9888/23.3	590
WCDMA B2	9626/23.3	558
	9400/23.4	588
	9538/23.2	592



WCDMA B4	1312/23.4	544
	1412/23.5	575
	1513/23.3	522
WCDMA B5	4132/23.5	545
	4182/23.4	525
	4233/23.6	578
WCDMA B8	2712/23.2	515
	2788/23.3	528
	2863/23.4	620

表4-12 LTE数据传输功耗

频段	信道/功率 dBm	电流功耗 mA
LTE-FDD B1 @10MHz FRB	18050/22	575
	18300/22	545
	18550/21.8	596
LTE-FDD B2 @10MHz FRB	18650/22.2	570
	18900/22.1	598
	19150/22.2	606
LTE-FDD B3 @10MHz FRB	19250/22.1	543
	19575/22.1	522
	19900/21.9	559
LTE-FDD B4 @10MHz FRB	20000/21.9	567
	20175/22	581
	20350/21.9	543
LTE-FDD B5 @10MHz FRB	20450/22.1	532
	20525/22.1	527
	20600/21.9	533
LTE-FDD B7 @10MHz FRB	20800/21.8	689
	21100/22	602
	21400/21.7	629
LTE-FDD B8 @10MHz FRB	21500/22.1	537
	21625/22	535





	21750/21.6	561
LTE-FDD B20 @10MHz FRB	24200/22.3	525
	24300/22.2	531
	24400/22	528
LTE-FDD B28 @10MHz FRB	27260/22.2	568
	27360/22.2	534
	27460/22.1	544
LTE-TDD B34 @10MHz FRB	36250/22.3	294
	36275/22.3	294
	36300/22.2	295
LTE-TDD B38 @10MHz FRB	37800/22.2	271
	38000/22.1	272
	38200/22.2	269
LTE-TDD B39 @10MHz FRB	38300/22.3	274
	38450/22.3	275
	38600/22.3	275
LTE-TDD B40 @10MHz FRB	38700/22.1	318
	39150/21.9	309
	39600/22.2	307
LTE-TDD B41 @10MHz FRB	40290/22	288
	40740/22.2	285
	41190/22.1	285
LTE-TDD B66 @10MHz FRB	132022/21.9	580
	132322/22	564
	132622/21.8	594

## 4.7 WIFI6 (2.4G)

本模块默认内置 2.4G WIFI6 芯片，支持频率范围 2412-2484MHz，其关键特征和技术数据如下：

- ✧ 支持 IEEE 802.11b/g/n/ax 标准
- ✧ 支持 OPEN / WPA2-PSK 认证方式



- ◇ 支持 Web 后台登录，灵活定义产品信息
- ◇ 最大下行速率高达 100Mbps

CLM920\_JR3 模块 WIFI6 RF 传导发射功率和接收灵敏度测试数据如下：

表 4-13 WIFI6 RF 传导性能参数

标准	发射功率(dBm)			灵敏度(dBm)		
	CH1	CH7	CH13	CH1	CH7	CH13
802.11b@11Mbps	20.4	19.5	20.4	-90	-90	-89
802.11g@54Mbps	15.6	14.8	15.1	-76	-76	-75
802.11n,HT20 @MCS7	15.5	14.7	15.5	-74	-74	-72
802.11ax,HE20 @MCS11 (RX=MCS9)	14.9	14.2	14.4	-68	-68	-66
	CH3	CH6	CH11	CH3	CH6	CH11
802.11n,HT40 @MCS7	15.8	15.3	15.2	-72.5	-72	-70.5
802.11ax,HE40 @MCS11 (RX=MCS9)	14.8	14.3	14.3	-65	-65	-64



## 第 5 章 接口电气特性

### 5.1 本章概述

- ◇ 工作存储温度
- ◇ 模块 IO 电平
- ◇ 电源电压
- ◇ 静电特性
- ◇ 可靠性指标

### 5.2 工作存储温度

表5-1 CLM920\_JR3模块工作存储温度

参数	最小值	最大值
正常工作温度	-30℃	75℃
极限工作温度	-40℃	85℃
存储温度	-40℃	85℃

### 5.3 模块IO电平

CLM920\_JR3 模块 IO 电平如下：

表5-2 CLM920\_JR3模块电气特性

参数	参数描述	最小值	最大值
V <sub>IH</sub>	高电平输入电压	0.65* VDD_EXT	VDD_EXT+0.3V
V <sub>IL</sub>	低电平输入电压	-	0.35*VDD_EXT
V <sub>OH</sub>	高电平输出电压	VDD_EXT-0.45V	VDD_EXT
V <sub>OL</sub>	低电平输出电压	0	0.45V

### 5.4 电源电压

CLM920\_JR3 模块输入供电要求如下：

表5-3 CLM920\_JR3模块工作电压

参数	最小值	典型值	最大值
----	-----	-----	-----



输入电压	3.3V	3.7V	4.2V
------	------	------	------

## NOTE

✧ 模块任何接口上电时间不得早于模块的开机时间，否则可能导致模块异常或损坏。

## 5.5 静电特性

CLM920\_JR3 模块内部没有任何过压保护措施，模块使用时需要对 ESD 进行防护，保证产品质量。

ESD 设计建议：

- ✧ USB 端口需要在 VBUS、DP、DM 上添加 TVS 进行防护，DP、DM 上的 TVS 寄生电容 < 1pF
- ✧ 模块的 USIM 卡外接管脚需要添加 TVS 进行防护，寄生电容要求 < 10pF
- ✧ 防护器件 PCB 布线应尽量走“V”形线，避免走“T”形线
- ✧ 模块周边地平面保证完整性，不要进行分割
- ✧ 在模块的生产、组装和实验室测试过程当中需要关注周边环境和操作人员的 ESD 管控

表5-4 CLM920\_JR3 ESD特性

测试端口	接触放电	空气放电	单位
USB 接口	±4	±8	KV
USIM 接口	±4	±8	KV
VBAT 电源	±4	±8	KV

## 5.6 可靠性指标

表5-5 CLM920\_JR3可靠性测试

测试项目	测试条件	参考标准	测试结果
低温工作	温度：-40℃ 工作模式：正常工作 测试持续时间：24h	IEC60068-2-1	外观检查：正常 功能检查：正常
高温工作	温度：85℃ 工作模式：正常工作 测试持续时间：24h	JESD22-A108-C	外观检查：正常 功能检查：正常



温度循环	高温温度：85℃ 低温温度：-40℃ 工作模式：正常工作 测试持续时间：30 cycles; 1h+1h/cycle	JESD22-A105-B	外观检查：正常 功能检查：正常
交变湿热	高温温度：55℃ 低温温度：25℃ 湿度：95%±3% 工作模式：正常工作 测试持续时间：6 cycles; 12h+12 h/cycle	JESD22-A101-B	外观检查：正常 功能检查：正常
温度冲击	高温温度：85℃ 低温温度：-40℃ 温度变更时间：<30s 工作模式：无包装，无 上电，不开机 测试持续时间：100 cycles; 15min+15min/cycle	JESD22-A106-B	外观检查：正常 功能检查：正常
跌落测试	高度 0.8m, 6 面各一次, 跌落到水平大理石平台 工作模式：无包装，无 上电，不开机	IEC60068-2-32	外观检查：正常 功能检查：正常 射频指标检查：正常
低温存储	温度：-40℃ 工作模式：无包装，无 上电，不开机 测试持续时间：24 h	JESD22-A119-C	外观检查：正常 功能检查：正常
高温存储	温度：85℃ 工作模式：无包装，无 上电，不开机 测试持续时间：24h	JESD22-A103-C	外观检查：正常 功能检查：正常

## 第 6 章 结构及机械特性

### 6.1 本章概述

- ◇ 外观
- ◇ 模块机械尺寸

### 6.2 外观

CLM920\_JR3 模块为单面布局的 PCBA，模块外观图如下所示：

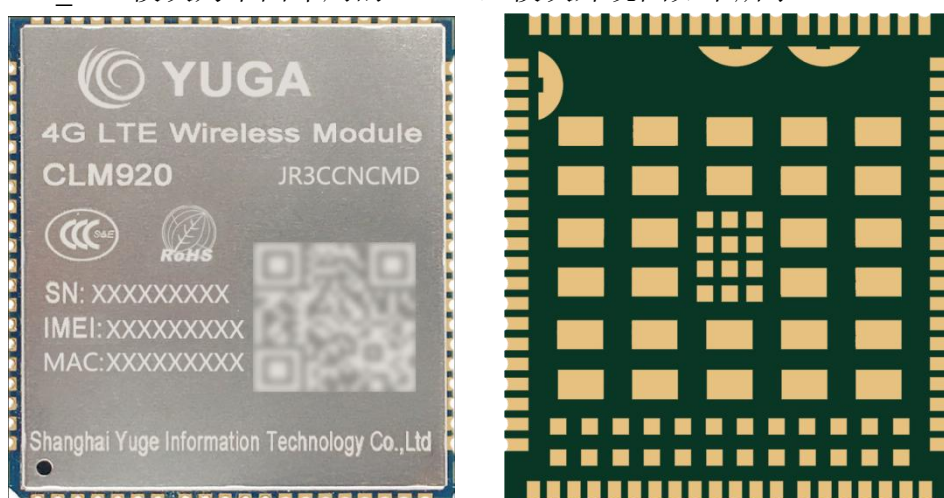


图 6-1 CLM920\_JR3 外观图

### 6.3 机械尺寸

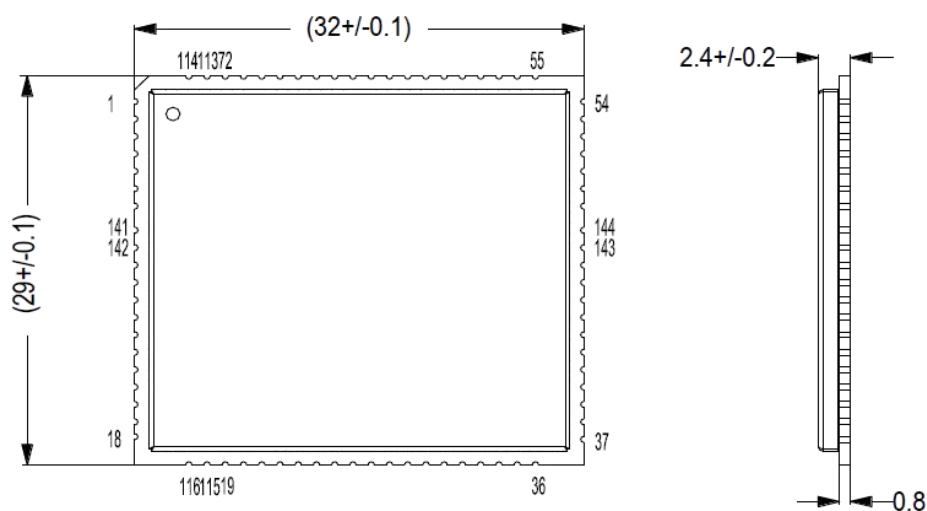


图 6-2 模块正视图与侧视图(单位：毫米)

下图为模块底视尺寸图：

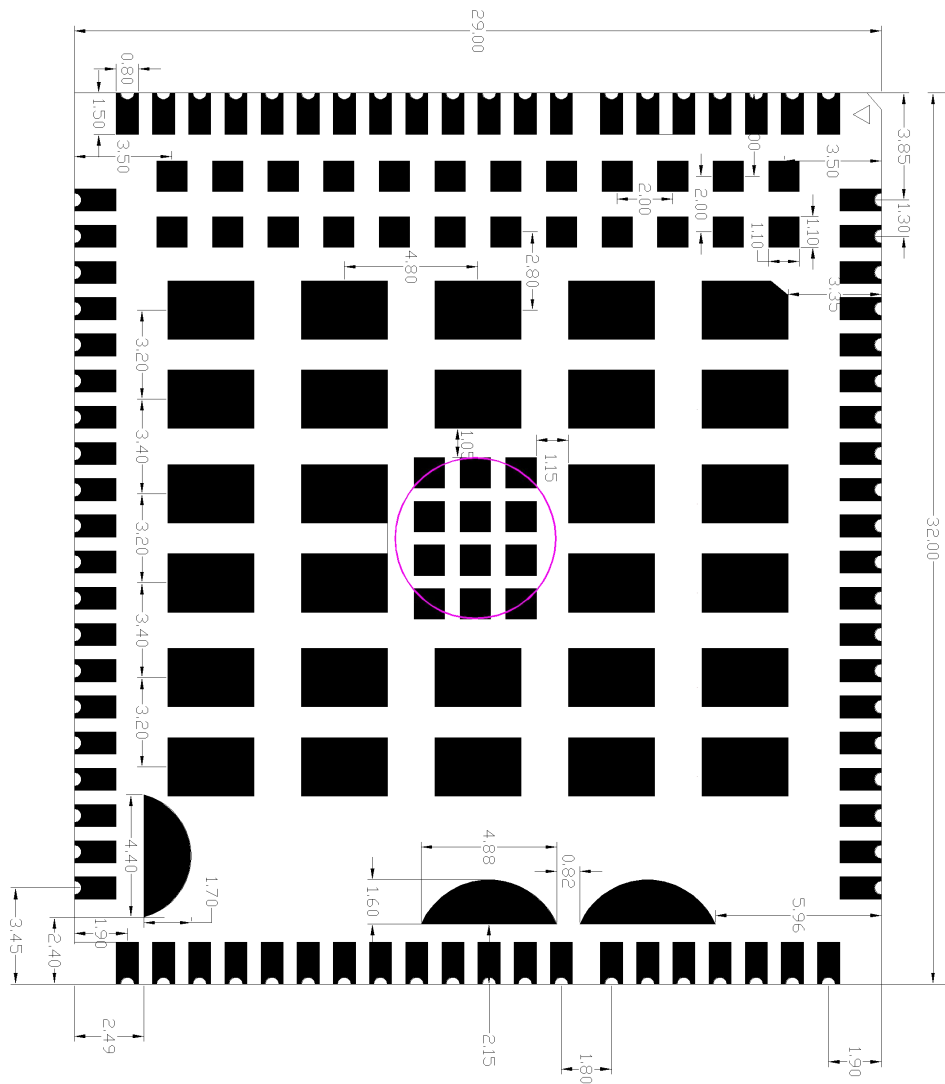


图 6-3 模块底视图(单位：毫米)

模块推荐封装:

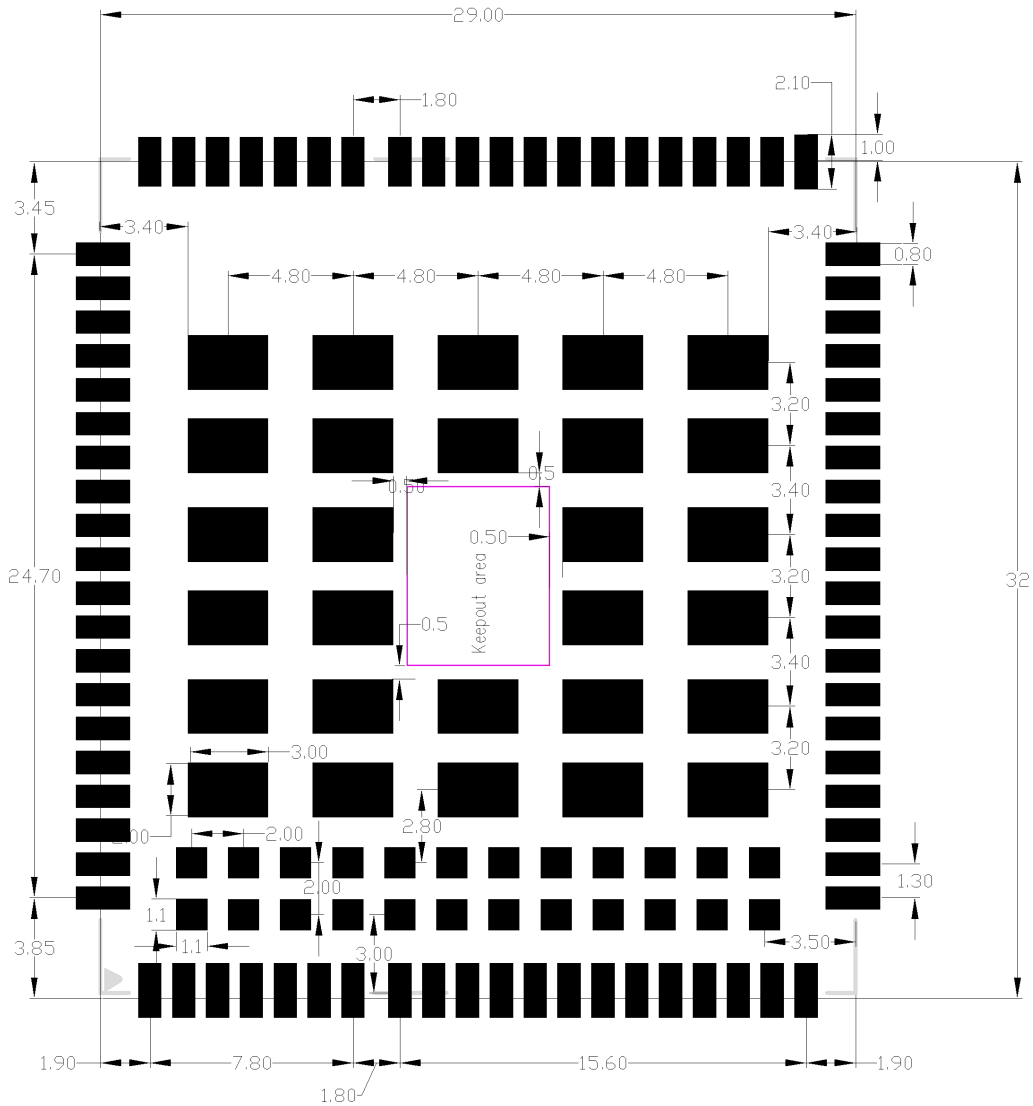


图 6-4 模块推荐封装(单位: 毫米)





## 第 7 章 包装与生产

### 7.1 本章概述

- ◇ 模块包装与存储
- ◇ 生产焊接

### 7.2 模块包装与存储

CLM920\_JR3 模块采用编带包装，以 400PCS 为一盘，每盘以真空密封袋的形式出货。

CLM920\_JR3 模块的存储需遵循如下条件：

- ◇ 模块的潮湿敏感等级为 3 级。
- ◇ 环境温度小于 40 摄氏度，空气湿度小于 90%情况下，模块可在真空密封袋中存放 12 个月。
- ◇ 当真空密封袋打开后，若满足模块环境温度低于 30 摄氏度，空气湿度小于 60%，工厂在 72 小时以内完成贴片，模块可直接进行回流焊或其它高温流程。
- ◇ 若模块处于其他条件，需要在贴片前进行烘烤。
- ◇ 如果模块需要烘烤，移除模块包装后请在 125 摄氏度下(允许上下 5 摄氏度的波动)烘烤 8 小时。

### 7.3 生产焊接

CLM920\_JR3 模块使用编带包装，SMT 线体需配置 44mm 载料器。

- ◇ 为保证模块印膏质量，CLM920\_JR3 模块焊盘部分对应的钢网厚度推荐为 0.18mm。
- ◇ 推荐回流焊的温度为 238~248° C，不能超过 248° C。
- ◇ PCB 双面布局时，LGA 模块布局必须在第 2 面加工。避免因模块重力导致翻转回流时造成模块掉件、模块开焊及模块内部焊接不良等。

推荐的炉温曲线图如下图所示：

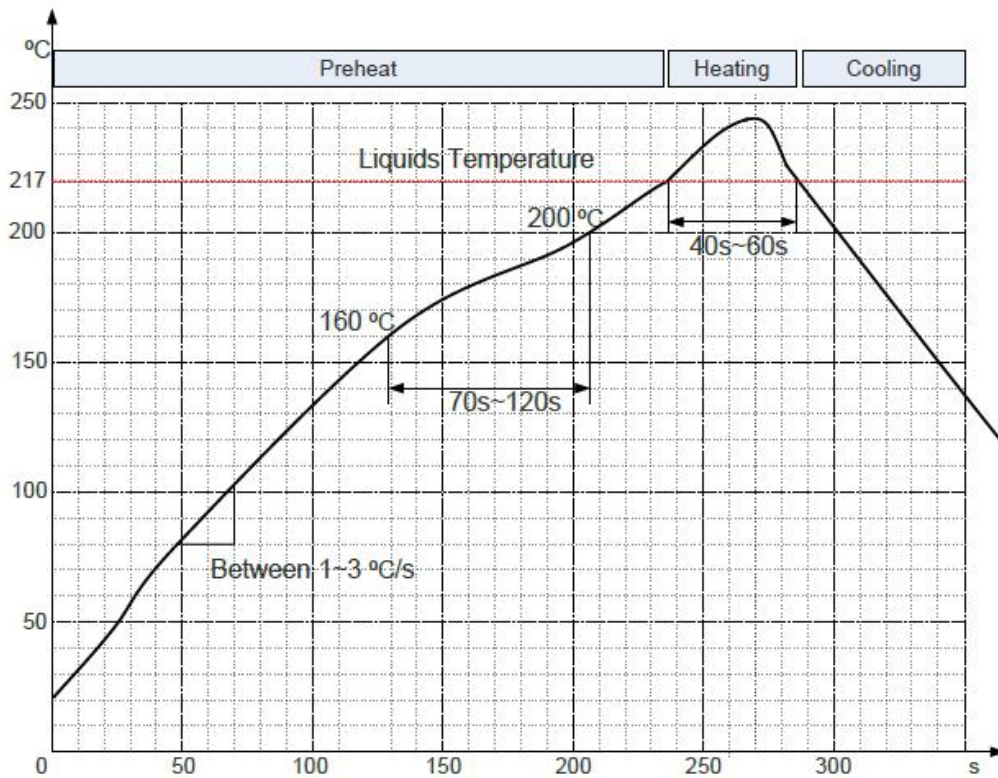


图 7-1 回流焊温度曲线图

表7-1 回流工艺参数表

温区	时间	关键参数
预热区(40°C~165°C)		升温速率: 1°C/s~3°C/s
均温区(160°C~210°C)	(t1~t2): 70s~120s	
回流区(>217°C)	(t3~t4): 40s~60s	峰值温度: 238°C~248°C
冷却区	降温速率: 2°C/s ≤ Slope ≤ 5°C/s	



## 第 8 章 附录

### 8.1 本章概述

- ◇ 缩略语
- ◇ 编码方式
- ◇ 使用安全与注意事项

### 8.2 缩略语

表8-1 术语缩写

缩略语	全称
3GPP	Third Generation Partnership Project
AP	Access Point
AMR	Adaptive Multi-rate
BER	Bit Error Rate
CCC	China Compulsory Certification
CDMA	Code Division Multiple Access
CE	European Conformity
CSD	Circuit Switched Data
CTS	Clear to Send
DC	Direct Current
DL	Down Link
DTE	Data Terminal Equipment
EU	European Union
EMC	Electromagnetic Compatibility
ESD	Electrostatic Discharge
HSDPA	High-Speed Downlink Packet Access
HSPA	Enhanced High Speed Packet Access
HSUPA	High Speed Up-link Packet Access
IMEI	International Mobile Equipment Identity
LED	Light-Emitting Diode
LTE	Long Term Evolution



NC	Not Connected
PCB	Printed Circuit Board
PCM	Pulse Code Modulation
PDU	Protocol Data Unit
PMU	Power Management Unit
PPP	Point-to-point protocol
QPSK	Quadrature Phase Shift Keying
RF	Radio Frequency
RoHS	Restriction of the Use of Certain Hazardous Substances
SMS	Short Message Service
TIS	Total Isotropic Sensitivity
TVS	Transient Voltage Suppressor
TX	Transmitting Direction
UART	Universal Asynchronous Receiver-Transmitter
UMTS	Universal Mobile Telecommunications System
USIM	Universal Subscriber Identity Module
USSD	Unstructured Supplementary Service Data
VSWR	Voltage Standing Wave Ratio
WCDMA	Wideband Code Division Multiple Access
WWAN	Wireless Wide Area Network

### 8.3 编码方式

表8-2 HSDPA最大速率

HSDPA device category	Max data rate(peak)	Modulation type
Category 1	1.2Mbps	16QAM,QPSK
Category 2	1.2Mbps	16QAM,QPSK
Category 3	1.8Mbps	16QAM,QPSK
Category 4	1.8Mbps	16QAM,QPSK
Category 5	3.6Mbps	16QAM,QPSK
Category 6	3.6Mbps	16QAM,QPSK
Category 7	7.2Mbps	16QAM,QPSK



Category 8	7.2Mbps	16QAM,QPSK
Category 9	10.2Mbps	16QAM,QPSK
Category 10	14.4Mbps	16QAM,QPSK
Category 11	0.9Mbps	QPSK
Category 12	1.8Mbps	QPSK
Category 13	17.6Mbps	64QAM
Category 14	21.1Mbps	64QAM
Category 15	23.4Mbps	16QAM
Category 16	28Mbps	16QAM
Category 17	23.4Mbps	64QAM
Category 18	28Mbps	64QAM
Category 19	35.5Mbps	64QAM
Category 20	42Mbps	64QAM
Category 21	23.4Mbps	16QAM
Category 22	28Mbps	16QAM
Category 23	35.5Mbps	64QAM
Category 24	42.2Mbps	64QAM

表8-3 HSUPA最大速率

HSUPA device category	Max data rate(peak)	Modulation type
Category 1	0.96Mbps	QPSK
Category 2	1.92Mbps	QPSK
Category 3	1.92Mbps	QPSK
Category 4	3.84Mbps	QPSK
Category 5	3.84Mbps	QPSK
Category 6	5.76Mbps	QPSK

表8-4 LTE-FDD DL最大速率

LTE-FDD device category	Max data rate(peak)	Modulation type
Category 1	10Mbps	QPSK/16QAM/64QAM
Category 2	50Mbps	QPSK/16QAM/64QAM
Category 3	100Mbps	QPSK/16QAM/64QAM



Category 4	150Mbps	QPSK/16QAM/64QAM
------------	---------	------------------

表8-5 LTE-FDD UL最大速率

LTE-FDD device category	Max data rate(peak)	Modulation type
Category 1	5Mbps	QPSK/16QAM
Category 2	25Mbps	QPSK/16QAM
Category 3	50Mbps	QPSK/16QAM
Category 4	50Mbps	QPSK/16QAM

## 8.4 使用安全与注意事项

为了安全的使用无线设备，请终端设备告知用户相关安全信息：

- ✧ 干扰：当禁止使用无线设备或设备的使用会引起电子设备的干扰与安全时，请关闭无线设备。因为终端在开机的状态时会收发射频信号。当靠近电视、收音机、电脑或者其它电器设备时会对其产生干扰。
- ✧ 医疗设备：在明文规定禁止使用无线设备的医疗和保健场所，请遵循该场所的规定，并关闭本设备。某些无线设备可能会干扰医疗设备，导致医疗设备不能正常工作，或导致误差，如果发生干扰，请关闭无线设备，并咨询医生。
- ✧ 易燃易爆区域：在易燃易爆区域，请关闭您的无线设备，并遵守相关标识说明，以免引起爆炸或火灾。如：加油站、燃料区、化工制品区域以及化工运输及存储设施，有爆炸危险标志的区域，有“关掉无线电设备”标志的区域等。
- ✧ 交通安全：请遵守所在国家或地区的当地法律或法规关于在驾驶车辆时对无线设备使用的相关规定。
- ✧ 航空安全：乘坐飞机时，请遵守航空公司关于无线设备使用的相关规定和条例。在起飞前，请关闭无线设备，以免无线信号干扰飞机控制信号。
- ✧ 环境保护：请遵守有关设备包装材料、设备或其配件处理的本地法令，并支持回收行动。
- ✧ 紧急呼叫：本设备使用无线信号进行传播。因此不能保证所有情况下网络都能连接，故在紧急情况下，不能将本无线设备作为唯一的联系方式。